

MP-4000 Gaussmetro-Misuratore campi magnetici

Nuova generazione di misuratori di campi magnetici con tecnologia di misura unica e molto innovativa, per misure professionali di campi magnetici diretti e alternati nonché di campi pulsati.

Misurazione del campo magnetico per campi DC, campi AC e campi impulsivi

Provate una rivoluzione nella tecnologia di misurazione con il **misuratore di campo magnetico professionale MP-4000**. Questo strumento utilizza sonde di campo assiali e trasversali digitali esterne per effettuare misurazioni precise di campi magnetici DC e AC, nonché campi pulsati di tutti i tipi. Le applicazioni spaziano dai campi geomagnetici alle intensità di campo di 40.000 A/cm.

Alta risoluzione dei campi magnetici

Il gaussmetro MP-4000 è dotato di un pannello LCD touch grafico con un'interfaccia utente innovativa e una risoluzione di 320×480 pixel. Una caratteristica eccezionale della nuova elettronica della sonda è la rapida digitalizzazione dei valori misurati con una frequenza fino a 200 kHz. Ciò consente di visualizzare forme d'onda con una durata di soli 0,1 millisecondi. Ciò fornisce un'immagine precisa del corso di un impulso di campo magnetico. I valori di picco e le durate degli impulsi vengono visualizzati con precisione. Inoltre, le forme d'onda di campo alternate possono essere registrate e memorizzate a frequenze fino a 20 kHz.

Misurazioni del campo magnetico senza interferenze

Soprattutto a bassissime intensità di campo magnetico, è fondamentale una misurazione assolutamente priva di interferenze e precisa. L'elettronica di misurazione funziona direttamente nella sonda e digitalizza i segnali dal sensore Hall.

Campo di scansione e impulso

Nell'area dei campi DC stabili, la funzione di scansione consente di rilevare un campo magnetico su un'ampia area, che può quindi essere valutata statisticamente. I campi di impulsi possono essere visualizzati graficamente in modo perfetto nell'MP-4000, fornendo un'immagine accurata del corso di un impulso di campo magnetico.

Memoria e interfacce

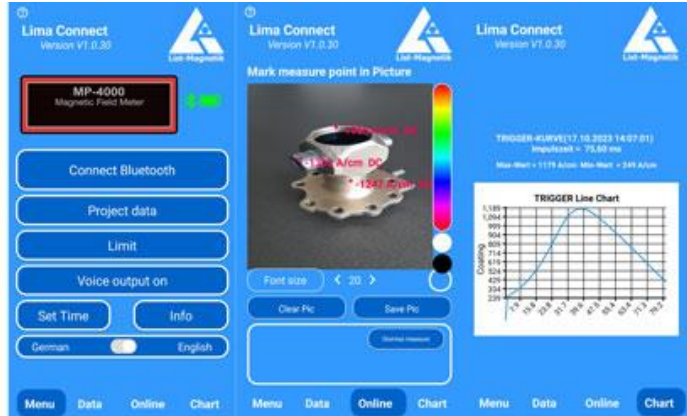
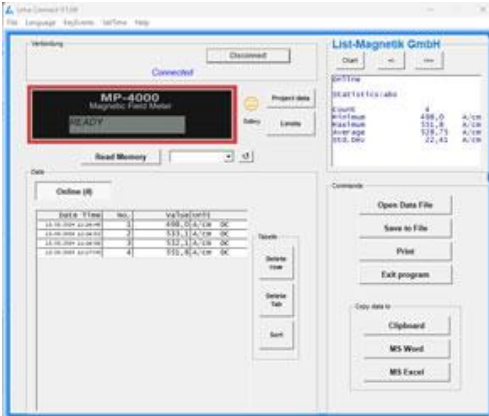
Il dispositivo supporta una varietà di applicazioni di misurazione del campo magnetico con archiviazione dati flessibile, un display combinato digitale e analogico e misurazione del valore di picco. L'interfaccia wireless consente il trasferimento dei dati a un PC Windows e app per Android e iOS. L'interfaccia USB-C consente la connessione permanente a una fonte di alimentazione esterna. Un'interfaccia SCPI è implementata sul dispositivo, che consente al dispositivo di eseguire misurazioni remote in funzionamento in linea e di fornire valori misurati. La connessione avviene tramite USB, che garantisce anche alimentazione e funzionamento continuo.

Misure in A/cm, kA/m, Gauss, Tesla

Con un **misuratore di campo magnetico / magnetometro / Gaussmetro / Teslametro** (tutti i nomi descrivono la stessa cosa) puoi vedere piccole differenze nell'intensità del campo magnetico durante la misurazione del campo magnetico. Dai bassi valori di campo appena sopra il campo magnetico terrestre, tramite magnetismo residuo / rimanenza con bassi valori di campo magnetico residuo A / cm o Gauss / Oersted fino ai campi di picco, i misuratori di campo magnetico di List-Magnetik sono durevoli e ottieni valori di intensità di campo riproducibili durante il test del campo magnetico. Inoltre, offriamo uno standard di calibrazione (magnete di riferimento), con il quale puoi sempre controllare l'accuratezza del tuo tester di campo magnetico.



Per elaborare ulteriormente i dati di misurazione, puoi associare il tuo dispositivo di misurazione a dispositivi mobili Android e iOS. Oppure puoi comunicare con un PC Windows tramite interfaccia wireless e gestire progetti e assegnare i punti di misurazione su una foto. I risultati della misurazione possono essere valutati statisticamente e visualizzati graficamente. L'app per Android, iOS e Windows è gratuita.

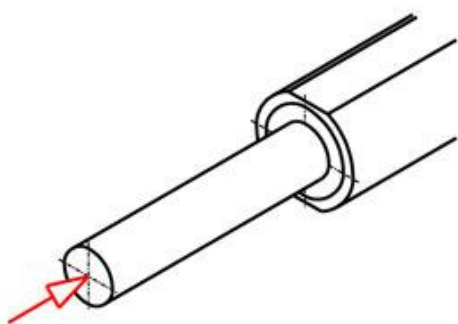


**Dati tecnici Misuratore di campo magnetico / Magnetometro / Gaussmetro / Teslametro
MP-4000**

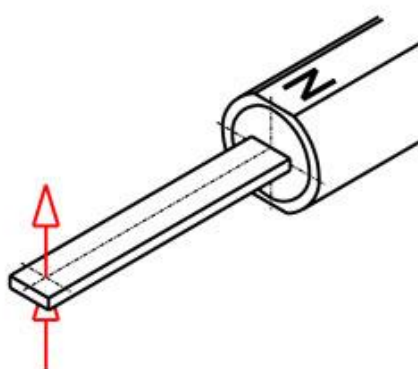
Unità di misura:	A/cm – kA/m – Gauss / Oersted – Tesla commutabile (1 A/cm = 0,1 kA/m = 1,256 Gauss = 1,256 Oersted = 0,1256 mT)
Sonde applicabili:	Sonde assiali PM4-A, sonde trasversali PM4-T e PM4-TR
Campo di misura campo diretto / DC:	0-40.000 A/cm a seconda della sonda
Campo di misura campo alternato / AC:	0-40.000 A/cm a seconda della sonda
Precisione:	in campo omogeneo ± 1 A/cm a 50 A/cm, ± 2% del valore misurato da 50 A/cm, ± 3% del valore misurato da 20.000 A/cm
Risoluzione:	0-1000 A/cm: 0,1 A/cm, > 1000 A/cm: 1 A/cm
Gamma di frequenza AC:	Da 2 Hz a 20 kHz
Memoria del valore di picco:	a tempo di impulso >= 0,1 msec
Display:	Pannello touch LCD a colori 320×480 pixel
Navigazione nel menu multilingue:	Tedesco, Inglese, Italiano, Francese, Spagnolo
Registratore dati:	10.000 misurazioni, divisibili in modo flessibile
Statistiche:	conteggio / massimo / minimo / media / deviazione standard
Interfaccia:	Interfaccia wireless per la comunicazione con Android, iOS e Windows
App per Android, iOS, Windows:	gratuito tramite Google Play Store, Apple App Store, sito web
Controllo esterno:	tramite interfaccia di comunicazione USB-C e SCPI

Alimentazione elettrica:	3x 1,5 V AA Mignon. L'alimentatore esterno può essere collegato tramite USB-C
Tempo di funzionamento:	circa 25 ore con batteria, illimitata con alimentazione esterna
Dimensioni:	Dimensioni: 150 x 85 x 35 mm
Peso:	320 g con batterie

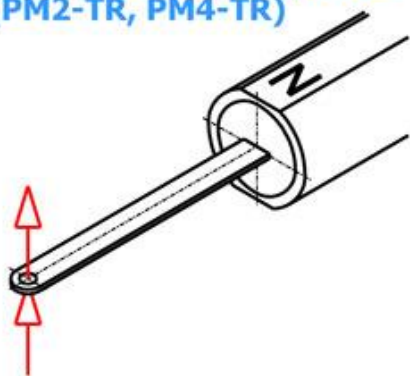
**Axial probe
(PM2-A, PM4-A)**



**Transversal probe
(PM2-T, PM4-T)**



**Transversal flexible reed probe
(PM2-TR, PM4-TR)**



**Transversal fully flexible probe
(PM2-TF, PM4-TF)**



Sonda di campo assiale PM4-A

Campo di misura: 0-40.000 A/cm / 0-40.000 Gauss / 0-4 T

Distanza sensore Hall: 2,0 mm

Lunghezza totale della sonda: 150 mm

Lunghezza dell'impugnatura della sonda: 85 mm

Diametro del tubo della sonda: 8,5 mm

Sonda di campo trasversale PM4-T

Campo di misura: 0-40.000 A/cm / 0-40.000 Gauss / 0-4 T

Distanza sensore Hall: 0,9 mm

Spessore sonda: 1,7 mm

Lunghezza totale sonda: 155 mm

Lunghezza impugnatura sonda: 85 mm

Larghezza tubo sonda: 5,5 mm

Sonda Reed flessibile trasversale PM4-TR

Campo di misura: 0-40.000 A/cm / 0-40.000 Gauss / 0-4 T

Distanza sensore Hall: 0,4 mm

Spessore sonda: 0,7 mm

Lunghezza totale sonda: 150 mm

Lunghezza impugnatura sonda: 85 mm

Larghezza asta sonda: 4,3 mm

Tutte le sonde sono di tipo plug-in

Accessori opzionali consigliati Misuratore di campo magnetico MP-4000

Standard di calibrazione per campi magnetici

Uno standard di calibrazione è un magnete di riferimento che consente all'utente di verificare la precisione di una sonda abbinata.

Camera a zero Gauss NGK-10

Per poter effettuare la calibrazione della sonda per i dispositivi di misura del campo magnetico indipendentemente dal campo magnetico terrestre, è utile una camera schermata Zero Gauss.

Strumenti di misura Made in Germany – Qualità e durata

Nota su come utilizzare

I misuratori di campo magnetico sono adatti per misurare campi magnetici diretti e alternati fino a un massimo di 20 kHz con un intervallo di misura da un minimo di 0,01 mT (= 10 μ T) a un massimo di 5 T. Si tratta di campi con un'intensità pari almeno al campo magnetico terrestre. Tuttavia, **non** sono adatti per misurare campi elettromagnetici ad alta frequenza nel senso di un test EMC o campi elettrici nell'intervallo di pochi μ T. Esistono sul mercato misuratori EMC speciali per questo scopo, che non vendiamo.