

INFRARED1000 Termometri a raggi infrarossi con puntatore laser

Termometro a raggi infrarossi, rileva velocemente e facilmente a distanza la temperatura superficiale di qualunque oggetto. Basta puntare, premere il grilletto e leggere la temperatura sul display. Si presta ad impieghi in campo industriale, civile, alimentare, monitoraggio, manutenzione, installazione. Utilizza un sensore ad infrarossi che raccoglie l'energia prodotta dall'area o dall'oggetto inquadrati. Il puntatore laser aiuta l'operatore ad individuare meglio il punto da misurare.

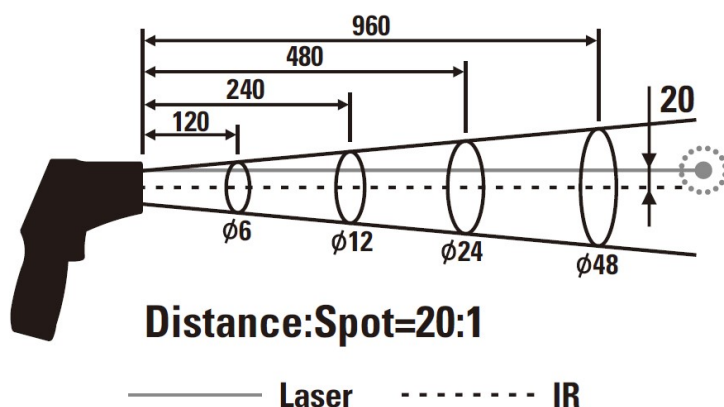
- Tempo di risposta immediato (meno di 1 secondo)
- Ampio display LCD retroilluminato, con grafico a barre
- Autospegnimento dopo 7 secondi di inattività
- Puntatore laser circolare
- Emissività: 0,10-1,0 regolabile
- Memorizzazione lettura min-max-media
- Memorizzazione ultima lettura
- Impostazione degli allarmi min-max, con funzione di allarme visibile (retroilluminazione rossa)
- Ingresso per sonde K

Fornito di custodia e manuale d'uso



Specifiche tecniche

	INFRARED1000
Portata IR	-50 + 1000 °C / -58 + 1472°F
Portata sonda K	-50 + 1370°C
Risoluzione	0,1°C/°F
Precisione	±1% della lettura
Emissività regolabile	0,10 - 1,00
Target (area da misurare in funzione della distanza)	50 mm a 1 m (1: 20)
Temperatura operativa	0-50°C
Sicurezza	CE
Alimentazione	1 batteria 9 V
Peso (batterie incluse)	163 g



Optionals:
Sonde tipo K
Certificazione ISO 9000 /ACCREDIA