

TACHIMETRO/ STROBOSCOPIO

Mod. DT - 2259

1. CARATTERISTICHE

- * Intelligente, costruito con circuito a microprocessore, alta precisione, ampie gamme di misurazione, lettura digitale.
- * Uno strumento include due funzioni : foto tachimetro digitale e stroboscopio digitale.
- * Stroboscopio digitale:
Ampia gamma di misurazione da 100 RPM a 100,000 RPM, display digitale con alta precisione. Struttura moderna, luce arancione, lunga durata, quasi libero da manutenzione. Questo strumento è l'ideale per controllare e misurare la velocità del movimento dei meccanismi, dei ventilatori, delle pompe, dei motori e delle altre dotazioni usate in generale nella manutenzione, produzione, controllo qualità, laboratori così come nelle scuole per la dimostrazione dell'azione stroboscopica.
- * Foto tachimetro digitale:
misurazione RPM senza contatto, ampia gamma di misurazione da 5 a 100,000 RPM. Risoluzione 0.1 per misurazioni < 1000 RPM. L'ultimo valore, quello massimo e il minimo possono essere immagazzinati nella memoria automaticamente e ottenuti premendo il pulsante " richiamo memoria". Ampio display LCD che fornisce la lettura esatta senza errori.
- * Componenti durevoli, resistenti, inclusi in una custodia leggera ma robusta in plastica ABS. La struttura è stata formata in modo da essere comodamente tenuta in mano.

2. SPECIFICHE

2.1 Specifiche generali

Display	5 cifre, LCD con annunciatori di funzione
Precisione	± (0.1 % + 2 cifre)
Tempo di campionamento	1 secondo (≥ 60 RPM)
Base tempi	Cristallo al quarzo
Batteria	4 pile 1.5 V AA (UM- 3)
Temperatura operativa	0- 50°C (32- 122° F)
Umidità operativa	Minore dell'80%
Misure	215 x 65 x 38 mm
Peso	300 grammi/ batteria inclusa
Accessori	1 custodia; 1 manuale; 1 nastro adesivo riflettente (600 mm)

2.2 Specifiche elettriche (foto tachimetro)

Gamme di misurazione	Da 5 a 99,999 RPM
Risoluzione	0.1 RPM (<1,000 RPM) 1 RPM (≥ 1,000 RPM)
Distanza di rilevazione	Da 50 a 150mm * di solito max. 300 mm, dipende dalle condizioni ambientali di luce

2.3 Specifiche elettriche (stroboscopio)

Cadenza dei flash	Da 100 a 100,000 FPM/ RPM FPM: flash per minuto RPM: giro per minuto
Gamma regolazione flash	3 gamme: gamma A: 100 – 1,000 FPM gamma B: 1,000 – 10,000 FPM gamma C: 10,000 – 100,000 FPM
Risoluzione	0.1 FPM/ RPM (minore di 1,000 FPM/ RPM) 1 FPM/ RPM (sopra 1,000 FPM/RPM)
Tubo flash	Lampada arancione ad alta efficienza
Durata flash	Circa da 60 a 1,000 micro secondi
Manopola regolazione flash	Manopola regolazione fine e regolazione grossa
Calibrazione	Calibrazione al quarzo e circuito microprocessore, non è necessaria alcuna calibrazione esterna

NOTE: Specifiche testate sotto un campo di forza RF minore di 3 V/M e frequenza minore di 30 MHz

3. DESCRIZIONE PANNELLO FRONTALE

- 3.1 Nastro riflettente
- 3.2 Raggio di luce tachimetro
- 3.3 Indicatore monitor
- 3.4 Display
- 3.5 Pulsante misurazione
- 3.6 Pulsante richiamo memoria
- 3.7 Manopola regolazione fine
- 3.8 Manopola regolazione grossa
- 3.9 Switch funzione/ gamma
- 3.10 Raggio flash stroboscopico
- 3.11 Viti coperchio batteria
- 3.12 Vano batteria

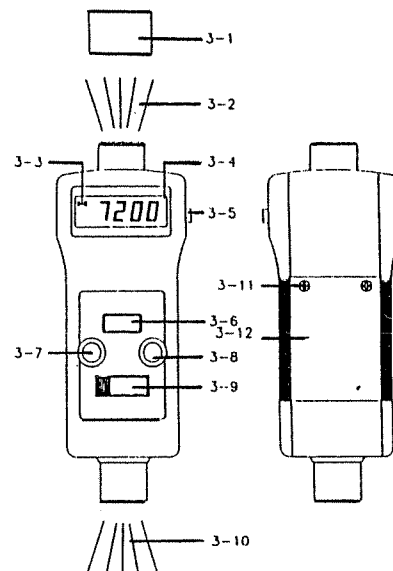


Fig. 1

4. PROCEDURE PER LA MISURAZIONE CON LO STROBOSCOPIO

4.1 Preparazione

- Mettete lo switch "funzioni/ gamma" (3.9) su
- 1,000 RPM (da 100 a 1,000 RPM)
 - o 10,000 RPM (da 1,000 a 10,000 RPM)
 - o 100,000 RPM (da 10,000 a 100,000 RPM)

4.2 Controllo velocità (RPM/ FPM)

- a. Spegnete l'installazione da misurare, applicate il nastro riflettente nell'aria di rotazione di cui volete misurare RPM.
- b. Premete il pulsante misurazione (3.5) e allineate il raggio flash del stroboscopio (3.10) con il nastro applicato.
- c. Quando controllate la velocità, assicuratevi che lo stroboscopio stia lampeggiando all'unisono (uno a uno) con il nastro. Regolate la manopola regolazione fine (3.7) o la manopola regolazione grossa (3.8) finché il nastro non sembra come fermo (sincronizzato).
- d. Lo stroboscopio si fermerà anche a 2:1, 3:1, 4:1, ecc., questo è ascrivibile all'armonica. Assicuratevi dell'unisono, girate il quadrante finché appaiono due immagini- questo doppiere la velocità attuale. Poi abbassate la cadenza flash finché non appare una singola e ferma immagine- questa è la velocità attuale reale.

4.3 Controllo movimento

Per analisi del movimento, individuate semplicemente la velocità attuale come descritto sopra poi girate il quadrante lentamente su e giù. Questo vi darà un effetto movimento rallentato permettendovi il completo controllo.

5. PROCEDURE PER LA MISURAZIONE CON IL TACHIMETRO

- a. Mettete lo switch funzioni /gamma (3.9) sulla posizione "foto RPM"
- b. Applicare un nastro riflettente sull'oggetto da misurare. Premete il pulsante misurazione (3.5) e allineate il raggio luce del tachimetro (3.2) con il nastro applicato. Verificate che l'indicatore monitor (3.3) lampeggi quando il nastro passa attraverso il raggio luce. Rilasciate il pulsante misurazione quando la lettura si stabilizza (circa 2 secondi).

Considerazioni sulla misurazione:

Se il valore misurato RPM è molto basso (ad es. minore di 50 RPM), vi raccomandiamo di attaccare più nastri riflettenti sull'oggetto. Dividendo il valore della lettura per il numero dei nastri applicati, avrete il reale RPM con alta risoluzione, precisamente e velocemente.

6. PROCEDURE PER IL RICHIAMO MEMORIA (solo TACHIMETRO)

- a. La lettura dell'ultimo valore, di quello massimo e di quello minimo possono essere ottenute immediatamente e memorizzate nel circuito automaticamente dopo aver rilasciato il pulsante misurazione.
- b. Quando terminate le misurazioni (e rilasciato il pulsante misurazione), i valori memorizzati possono essere letti sul display nel seguente modo:
 - * Prima premete il pulsante richiamo memoria (3.6) per vedere l'ultimo valore (sul display appariranno alternati il simbolo "LA" e l'ultimo valore).
 - * Secondo, premete il pulsante richiamo memoria di nuovo per vedere il valore massimo (il simbolo "UP" e il valore massimo appariranno alternati sul display).

- * Terzo, premete il pulsante misurazione di nuovo per vedere il valore minimo ("dn" e il valore minimo appariranno alternati sul display).

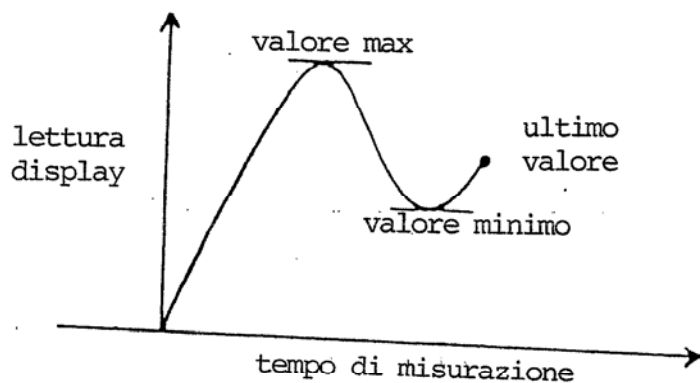


Fig. 2

7. SOSTITUZIONE BATTERIA

- Quando sul display appare la scritta "LO" significa che la produzione della batteria È minore di 4.5 V. Tuttavia misurazioni precise possono essere fatte ancora per alcune ore prima che lo strumento diventi impreciso.
- Aprire il coperchio batteria (3.119 usando un cacciavite e togliete le pile.
- Installate pile nuove e rimettete il coperchio. Fate attenzione a rispettare la corretta polarità delle pile.