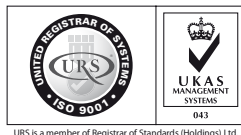


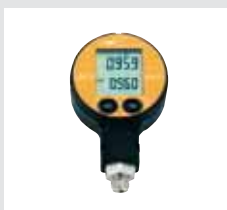
ASSIcontrol

**STRUMENTI &
SERVIZI**
*per il sistema
qualità*

catalogo n.° 11



URS is a member of Registrar of Standards (Holdings) Ltd.



INDICE

A	Pagina	N	Pagina
Acqua	29	Norme svedesi	44
Aderenza vernici	44	Numero giri	48 - 49 - 50
Anelli lisci e filettati	61	O	
Anemometri	4 - 5	Ossigeno	29
Assistenza	2	P	
Autolivelli	63	Perdite gas	32 - 33 - 34 - 35
B		Pesi	6
Bilance	6	Phmetri	30
Blocchetti pianoparalleli	61	Pinze amperometriche	28
Bollini rugosità	37	Porosimetro	43
Brillantezza	42	Portata	4 - 5
Bresle Kit	44	Pressione	26 - 27
C		Purezza dell'acqua	29
Calcestruzzo spessimetri / resistenza	41 - 64	Q	
Calcestruzzo umidità	20 - 21 - 22	Quadrettatori	44
Calibratori per fonometri	19	R	
Calibrazioni	2 - 3	Radioattività	32
Calibri	60	Raggi UV	24 - 25
Calibri per saldature	59	Rapportatori d'angolo	62
Campi elettromagnetici	7 - 8	Registratori temperatura umidità	55
Campi magnetici	9 - 10	Ricerca difetti	31
Campioni di rugosità	37	Rifrattometri	32
Certificazioni ISO 9000 / SIT	2 - 3	Righe millimetriche	62
Chiavi dinamometriche	10	Rilevatori di gas	32 - 33 - 34 - 35
Cinghie	57	Riparazioni	2
Colorimetri	42	Rivestimenti	38 - 39 - 40 - 41 - 42 - 43 - 44
Comparatori	62	Rugosità	36 - 37
Comparatori di rugosità	37	Rumore	18 - 19
Compressione	12 - 13 - 14	S	
Conduttività	11	Sclerometri	64
Contaminazione superficiale	44	Sensori per tachimetri	50
Controlli meccanici	59 - 60 - 61 - 62 - 63 - 64	Sistemi di visione	17
Cronometri	12	Sonde per termometri	52 - 53
D		Spessimetri meccanici a quadrante	37 - 62
Datalogger	54	Spessimetri per materiali	45 - 46 - 47
Dinamometri	12 - 13 - 14	Spessimetri per rivestimenti	38 - 39 - 40 - 41 - 43
Distanziometri	64	Spessori di riferimento	40
Durometri	15 - 16	Stativi per dinamometri	13
E		Stroboscopi	48 - 49
Endoscopi	17	T	
F		Tachimetri	48 - 49 - 50
Film umidi	43	Tamponi lisci e filettati	61
Fonometri	18 - 19	Tarature	2 - 3
Fotoradiometri	25	Tazze viscosità	44
G		Temperatura	51 - 52 - 53 - 54 - 55 - 56
Gas	32 - 33 - 34 - 35	Tensione cinghie	57
Gaussmetri	9 - 10	Termobilance	7
Gioghi magnetici	31	Termoigrografi	55
Glossmetri	42	Termoigrometri	20 - 21 - 22 - 23
Goniometri	62	Termometri	51 - 52 - 53 - 54 - 55
I		Termometri a infrarossi	55 - 56
Igrometri	20 - 21 - 22 - 23 - 54 - 55	Torsione / Torsiometri	57 - 58
Isolamento	29 - 43	Trazione	12 - 13 - 14
L		Tubo di Pitot	5
Lampada di Wood	31	U	
Legno umidità	20 - 21 - 22	Ultrasuoni	31 - 45 - 46 - 47
Livelle	63 - 64	Umidità	20 - 21 - 22 - 23 - 54 - 55
Luxmetri	24 - 25	V	
M		Velocità dell'aria	4 - 5
Magnetoscopi portatili	31	Velocità di rotazione	48 - 49 - 50
Manometri	26 - 27	Vibrazione	58
Masse campione	6	Videoendoscopi	17
Micrometri	62	Viscosità	44
Misuratori d'isolamento	29	Vuotometri	26
Misuratori di distanza	64		
Misure elettriche	28 - 29		
Moltiplicatori di coppia	10		
Monossido di carbonio	33 - 34 - 35		
Multimetri	28		

La divisione assistenza e tarature, offre una vastissima gamma di servizi
Tarature ISO 9000 - SIT/ACCREDIA - Consulenze - Riparazioni strumenti



La qualità dei prodotti è il passo più importante per raggiungere la competitività e il successo delle nostre aziende. Il sistema qualità ISO9000/VISION certifica l'alto livello dei prodotti e la serietà del nostro lavoro. **Assicontrol** oltre a fornire una vastissima gamma di strumenti offre un servizio di taratura veloce, puntuale e competitivo.

assicontrol		
Tel 0332 220185 Fax 0332 822553		
Strumento		
Matricola / s.n	Operatore	N° Certificato
Data	Scadenza	



Come scegliere

Un consulente sarà a vostra disposizione per guidarvi nella scelta del prodotto più adatto alle vostre esigenze.

Riparazione strumenti

Ripariamo strumenti di tutte le marche

RAPPORTO DI TARATURA

documento che attesta il controllo dello strumento/campione in taratura in conformità alle norme ISO 9000 e secondo quanto previsto dalla normativa applicabile. Tale documento deve contenere tutte le seguenti informazioni:

Procedura di verifica

metodologia di controllo identificata che descrive nel dettaglio il processo di verifica

Campioni primari

campione / strumento di riferimento usato per la verifica munito di certificato SIT o equivalente riconosciuto a livello mondiale che conferisce ufficialità al controllo

Scostamento rilevato

differenza tra il valore misurato e il valore nominale della grandezza oggetto della misurazione

Esito della prova

conformità della verifica a quanto previsto dalla normativa applicabile



Intervallo di verifica

periodo consigliato di validità della taratura. In qualsiasi caso l'intervallo di verifica viene definito direttamente dal cliente sul proprio manuale della qualità

Norma di riferimento

normativa riconosciuta a livello internazionale applicabile alla taratura in corso

Incertezza di misura

intervallo entro il quale sono contenute mediamente gli scostamenti, tenuto conto dei fattori che li possono definire

Il servizio comprende:

- La pulizia dello strumento
- La verifica funzionale dello strumento
- La messa in punto (se necessaria e se possibile)
- La registrazione delle attività di taratura
- L'emissione del certificato di taratura
- L'etichetta di taratura
- L'imballo
- **Gestione delle scadenze:** servizio di avviso di strumento prossimo alla scadenza della certificazione, organizzato per tenere sotto controllo periodico lo stato di efficienza dell'intero parco strumenti aziendale. L'avviso avviene in automatico un mese prima della scadenza.

Grandezze certificabili

- | | | | |
|----------------------------------|------------------------|--------------------------|------------------------|
| • Accelerazione | • Durezza | • Forza | • Ultrasuoni |
| • Aderenza | • Eddy current | • Luce | • Umidità |
| • Brillantezza | • Elettrica | • Peso | • Velocità aria |
| • Campo elettromagnetico | • Capacità | • Ph | • Velocità rotazione |
| • Campo magnetico | • Corrente | • Portata aria / liquidi | • Velocità spostamento |
| • Conducibilità liquidi | • Forme d'onda | • Pressione | • Viscosità |
| • Conducibilità materiali % IACS | • Frequenza | • Radioattività | • Vuoto |
| • Controlli non distruttivi | • Induttanza | • Raggi UV | |
| • Coppia | • Isolamento | • Ricerca difetti | |
| • Dimensionale | • Potenza | • Rivestimenti | |
| • Angolo | • Resistenza | • Rugosità | |
| • Diametro | • Resistenza terra | • Rumore | |
| • Lunghezza | • Resistività | • Spessore | |
| • Ortogonalità | • Rigidità dielettrica | • Temperatura | |
| • Planarità | • Tensione | • Tempo | |



URS is a member of Registrar of Standards (Holdings) Ltd.

Elenco strumenti certificabili

Strumenti di misura elettronici e per controlli non distruttivi

Accelerometri	Durometri metalli/gomma	Quadrettatori
Aderometri	Eddy current	Raggi U/V
Anemometri	Endoscopi	Registratori umidità/temperatura
Balometri	Flussimetri	Ricerca difetti a Eddy/Current
Barometri	Fonometri	Ricerca difetti a Ultrasuoni
Bilance / Pesi	Fornetti per termocoppie	Rifrattometri
Bondmaster	Fughe calibrate	Rugosimetri
Bussole	Gaussmetri	Scintillografi
Campi elettromagnetici	Gioghi magnetici	Sclerometri
Campi magnetici	Glossmetri	Spessimetri materiali U/S
Calibratori acustici	Igrometri	Spessimetri rivestimenti
Calibratori di pressione	Lampada di Wood	Spessori di riferimento
Calibratori di temperatura	Luxmetri	Spettrofotometri
Cercafughe	Manometri / Vuotometri	Spirometri
Cercametalli	Masse campione	Stroboscopi
Chiavi dinamometriche	Metaldetector	Tachimetri
Comparatori di rugosità	Misuratori di portata	Tensiometri
Conducibilità % IACS	Misuratori radioattività	Termocoppie
Conduttimetri	Negativoscopi	Termometri e sonde temperatura
Contaltri	Odometri, contametri	Termometri infrarosso
Coppe viscosimetriche	Pesi	Torsimetri
Coppiametri	Phmetri	Ultrasuoni spessori
Cronometri	Picnometri	Ultrasuoni ricerca difetti
Datalogger temperatura umidità	Pinze crimpatrici e spelafili	Vibrometri
Debris tester	Piranometri	Viscosimetri
Densimetri	Porosimetri	Vuotometri
Dinamometri	Pluviometri	

Strumenti per misure elettriche

Alimentatori	Generatori di funzioni	Ponti RLC
Amperometri	Lan tester	Resistenze
Analizzatori di rete monofase	Misuratore di cariche elettrostatiche	Rigidità dielettrica
Analizzatori di rete trifase	Misuratori d'isolamento	Rotazione di fase
Calibratori	Misuratori elettrici in genere	Shunt amperometrici
Capacimetri	Misuratori resistenza	Sonde alta tensione
Condensatori	Misuratori resistenza di terra	Sonde oscilloscopi
Cosfimetri	Multimetri	Trasformatori
Decadi resistive	Oscilloscopi	Voltmetri
Fotovoltaico	Pinze amperometriche	Wattmetri
Frequenzimetri	Piranometro	

Strumenti di misura meccanici

Alesametri	Contametri	Prismi
Altimetri	Distanziometri	Raggimetri
Anelli lisci e filettati	Flessometri	Righe
Aste di riscontro	Forcelle	Rotelle metriche
Barra seno	Goniometri	Setacci
Bindelle	Guardapiani	Sfere
Blocchetti angolari	Lenti	Spessimetri
Blocchetti pianoparalleli	Livelle	Spine calibrate
Calibri	Metri laser	Squadre
Calibri profondità	Micrometri interni	Stazioni totali
Chiavi dinamometriche	Micrometri esterni	Tacheometri
Comparatori	Micrometri profondità	Tamponi lisci e filettati
Compassi tracciatori	Oculari	Truschini
Contafilette	Piani di riscontro	Vetrini graduati

AM-4836V Anemometro e termometro

Ideale per impianti di condizionamento, riscaldamento, misura della velocità dell'aria nei condotti o del vento, ecc. Il sensore a ventola separato dal corpo dello strumento permette di effettuare letture veloci ed accurate. L'elica montata su sfere a bassissimo attrito garantisce affidabilità sia alle basse che alle alte velocità fino a 45 m/s. Lo strumento ha la funzione di misurazione di portata in metri cubi minuto. Dispone di una memoria interna per trasferimento e analisi a pc dei valori misurati.



Optionals:
Software e cavo RS232/USB
Adattatore alimentazione da rete
Certificazione ISO 9000 / SIT-ACCREDIA

- Varie unità di misura velocità selezionabili
- Misuratore di temperatura con sensore nel corpo ventola
- Misurazione portata m³/min o ft³/min
- Indicazione scale venti
- Indicatore di acquisizione e batterie scariche
- Memoria di 24 gruppi di misure
- Display retroilluminato
- Uscita seriale RS232 per collegamento a pc
- Autospegnimento

Fornito completo di sensore, manuale e custodia rigida

	campo di misura	risoluzione	precisione
Velocità	0,4...45 m/s	0,1m/s	± (2% +1d)
	1,4...162 km/h	0,1 km/h	± (2% +1d)
	80...8860 ft/min	1 ft/min	± (2% +1d)
	0,8...88,0 knots	0,1 knots	± (2% +1d)
Portata	0...9999 m ³ /min CMM	0,001 m ³ /min	± (2% +1 m ³ /min)
	0...9999 ft ³ /min CFM	0,001 ft ³ /min	± (2% +1 ft ³ /min)
Vento	0...12 livelli	0,1	± 0,5%
Ampiezza onde	0...14 m	0,1	± 0,1%
Temperatura	0...60°C	0,1°C	± 0,5°C
	32...140°F	0,1°F	± 0,9°F

Misure	m/s km/h ft/min knots °C °F m ³ /min ft ³ /min
Funzioni	ritenuta valore massimo (Hold), memoria 24 gruppi
Uscita	RS232
Temperatura / umidità operative	0...60°C / < 80%
Alimentazione	4 batterie 1,5V AAA
Dimensioni strumento / sensore / peso	156 x 67 x 28 mm / Ø 72 mm / 260 g (batterie incluse)

AM-4206 / 4206M Anemometro - termometro - calcolo portata

Strumento completo per la misura della velocità dell'aria, della temperatura e calcolo della portata nelle varie applicazioni. Ideale per condotti di areazione, impianti di condizionamento. Sensore a ventola separata dal corpo dello strumento montata su zaffiro a bassissimo attrito, permette di rilevare velocità in m/s, ft/min, nodi, km/h, mph, la temperatura in °C e °F ed il calcolo della portata in m³/min. (CMM) e ft³/min (CFM). Il modello **AM-4206M** può misurare velocità fino a **40 m/s**.



Optionals:
Software e cavo RS 232
Certificazione ISO 9000 / SIT-ACCREDIA

- Display LCD altezza 13 mm a doppia indicazione
- Registrazione dei valori massimi e minimi con richiamo della memoria
- Ritenuta dati (Hold)
- Indicazione batterie scariche, spegnimento automatico per preservare la carica della batteria
- Interfaccia seriale RS 232
- Fornito completo di sensore, manuale e custodia

Misure	m/s km/h ft/min nodi mph °C °F CMM CFM		
Portata / Risoluzione	Velocità	0,5 – 25,0 m/s	0,1 m/s
		0,5 – 40,0 m/s (AM-4206M)	0,1 m/s
		1,4 – 90 (144) km/h	0,1 km/h
		80 – 4921 (7880) ft/min	1 ft/min
		0,8 – 48,6 (78,1) nodi	0,1 nodi
		0,9 – 55,9 (89,4) mph	0,1 mph
	Temperatura	0,0 – 60°C	0,1°C
Calcolo portata	0,001 – 999,9 m ³ /min CMM, ft ³ /min CFM		
Precisione	Velocità + (2% + 2 digit) Temperatura + 0,8°C		
Temperatura / umidità operative	0 – 50 °C (80°C ventola) / < 80%		
Alimentazione	1 batteria 9V		
Dimensioni strumento / sonda / peso	180 x 72 x 32 mm / Ø 72 mm / 381 g		

AM-4213 Anemometro con ventola mini Ø 13 mm

Anemometro a ventola di 13 mm di diametro con asta telescopica allungabile fino a 600 mm. Ideale per inserimento in limitati spazi o fori. Sensore montato su zaffiro a bassissimo attrito, permette di rilevare velocità in m/s, ft/min, nodi, km/h, mph, la temperatura in °C e °F.



- Display LCD altezza 13 mm a doppia indicazione
- Registrazione dei valori massimi e minimi con richiamo della memoria
- Ritenuta dati (Hold)
- Indicazione batterie scariche
- Interfaccia seriale RS 232
- Fornito completo di sensore, manuale e custodia

Optionals:
Software e cavo RS 232
Certificazione ISO 9000 / SIT-ACCREDIA

Misure	m/s km/h ft/min nodi mph °C °F		
Portata / Risoluzione	Velocità	0,8 – 12,00 m/s	0,01 m/s
		2,8 – 43,2 km/h	0,1 km/h
		160 – 2358 ft/min	1 ft/min
		0,8 – 23,3 nodi	0,1 nodi
		1,8 – 26,8 mph	0,1 mph
	Temperatura	0,0 – 80,0°C	0,1°C
Precisione	Velocità + (2% + 2 digit) Temperatura + 0,8°C		
Temperatura / umidità operative	0 – 50 °C (80°C ventola) / < 80%		
Alimentazione	1 batteria 9V		
Dimensioni strumento / sonda / peso	180 x 72 x 32 mm / Ø 13 mm (telescop.600mm max) / 270 g		

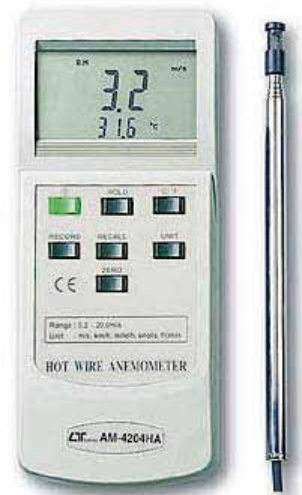
AM-4204HA Anemometro a filo caldo

Anemometro a filo caldo per la misura di velocità e temperatura. Trova impiego per trattamento aria a livello industriale e civile, in campo aeronautico, nel settore alimentare, test ambientali, convogliatori di aria, bilanciamento dell'aria, ventole, motori, compressori, velocità nelle caldaie, impianti di refrigerazione. Sonda telescopica di diametro ridotto per entrare in fori d'ispezione o in luoghi di difficile accesso. Consente misure anche a bassissime velocità.

- Display a doppia indicazione velocità e temperatura
- Sonda telescopica diametro 12 mm, massima estensione 940 mm
- Registrazione e richiamo valori MIN e MAX
- Ritenuta ultima lettura
- Autospegnimento

Fornito completo di sonda telescopica, manuale e custodia rigida

Misure	m/s km/h ft/min nodi mph °C °F
Portata / Risoluzione Velocità	0,2 – 20 m/s 0,1m/s
	0,7 – 72 km/h 0,1 km/h
	40 – 3940 ft/min 10 ft/min
	0,4 – 38,8 nodi 0,1 nodi
	0,5 – 44,7 mph 0,1 mph
Temperatura	0 – 50 °C 0,1 °C
Precisione	velocità ± (1% + 1d) f.s. Temperatura ± 0,8°C
Funzioni	registrazione valori MIN e MAX ritenuta ultima lettura (Hold)
Temperatura / umidità operative	0 - 50°C / < 80%
Alimentazione	6 batterie da 1.5V AAA
Dimensioni strumento / sonda	180 x 72 x 32 mm / Ø 12 x 280 mm (estesa 940 mm)
Peso	355 g



Optionals:
Certificazione ISO 9000 / SIT-ACCREDIA

2114-2134 Anemometri a tubo di Pitot

Gli strumenti serie **2114** e **2134** sono dei micromanometri portatili per tubi di Pitot con display LCD di grandi dimensioni, eseguono misure nel campo della climatizzazione, condizionamento, riscaldamento e ventilazione. Misurano la **pressione differenziale** rilevata dal tubo di Pitot connesso agli ingressi dello strumento ricavandone la **velocità** e la **portata** dell'aria nei condotti o bocchette; misurano inoltre la **temperatura** impiegando sonde a termocoppia K di qualsiasi tipo. Gli strumenti 2114P.2K e 2134P.2K sono **datalogger**, memorizzano fino a 36.000 campioni che possono essere trasferiti in tempo reale o successivamente ad un PC o ad una stampante portatile tramite la porta seriale RS232C e USB 2.0. Da menu è possibile configurare l'intervallo di memorizzazione e di stampa.



- Misura velocità dell'aria con tubo di Pitot, disponibili in varie lunghezze
- Misura della pressione differenziale e temperatura (sonde K)
- Adatto per misure di alta velocità e con temperature elevate
- Uscita RS 232 / USB per trasferimento dati su PC
- Misurazione della portata in l/s-m³/h-cfm
- Rilevazione dei valori min-max e valore medio
- Misura relativa REL, congelamento lettura HOLD
- Spegnimento automatico escludibile
- Gli strumenti hanno grado di protezione IP67.



2114 P.0K e **2134 P.0K** forniti completi di tubo di Pitot da 500 mm, tubetti di collegamento in silicone, manuale e custodia rigida.

2114 P.2K e **2134 P.2K** forniti completi di tubo di Pitot da 500 mm, tubetti di collegamento in silicone, software DeltaLog9, cavo USB, manuale e custodia rigida.

		Scala	Risoluzione	Precisione
2114P.0/2K	Pressione differenziale	± 20 mbar	0,005 mbar	± 0,4 % f.s.
	Velocità	2 ÷ 55 m/s	0,1 m/s	± 2 % lett.+0,1m/s
2134P.0/2K	Pressione differenziale	± 200 mbar	0,01 mbar	± 0,25 % f.s.
	Velocità	3 ÷ 180 m/s	0,1 m/s	± 2 % lett.+0,3m/s
Temperatura con termocoppia K		-200...+1370°C	0,1 °C	± 0,75 %*
Temperatura con tubo di Pitot		-200...+600°C	0,1 °C	± 0,75 %*
Sezione condotta per calcolo portata		0,0001.....1.9999 m ²		
Unità di misura selezionabili		Pa - mbar - mmH ₂ O - PSI - m/s - km/h - ft/min - mph - knots - °C - °F - l/s - m ³ /h - cfm		
Temperatura / umidità operative		-5...+50°C / < 90%		
Alimentazione		4 batterie 1,5V AA		
Dimensioni / Peso		185 x 90 x 40 mm / 470 g (batterie incluse)		

* per conoscere nel dettaglio le precisioni di temperatura consultare il bollettino completo

I modelli **2114 P.2K** e **2134 P.2K** sono dotati di memoria di 36000 letture con intervallo memorizzazione impostabile, interfaccia RS232, interfaccia USB.

Optionals:
Disponibili tubi di Pitot in varie dimensioni: Ø da 4 a 10 mm lunghezza da 300 a 1000 mm, possono essere forniti con termocoppia K incorporata per la misura di temperatura. S'print-BT Stampante termica e cavo di collegamento (2114 P.2K e 2134 P.2K) Certificazione ISO 9000 / SIT-ACCREDIA

Bilance elettroniche di precisione

Bilance elettroniche digitali, utili in tutte le attività industriali, laboratori, magazzini, per selezione materiali, confezionamento, materie prime, minuterie. Sono disponibili bilance per ogni esigenza di portata, precisione, funzioni e prezzo. Versioni con funzioni contapezzi e uscita seriale RS-232.



Modello	EW 150-3 M	GM-300P
Portata	150 g	300 g
Risoluzione	0,001 g	0,01 g
Precisione	+ 0,003	+ 0,05 % + 0,04
Funzione contapezzi	-	si
Uscita RS-232	Opzionale	si
Display	LCD	LCD
Dimensioni piatto mm	Ø 110	Ø 120
Dimensioni bilancia mm	180x230x85	250x180x70
Alimentazione	Rete 230V	6 batt. 1,5 V



Modello	GM-501	EW 820-2NM	440-45 N
Portata	500 g	820 g	1000 g
Risoluzione	0,1 g	0,01 g	0,1 g
Precisione	+ 0,3% + 1d	+ 0,01	+ 0,2 g
Funzione contapezzi	-	si	si
Uscita RS-232	-	si	si
Display	LCD	LCD	LCD
Dimensioni piatto mm	Ø 123	170x142	130x130
Dimensioni bilancia mm	240 x 185 x 50	180x235x75	165x230x80
Alimentazione	6 batt. 1,5 V	Rete 230V	Rete 230V



Modello	FCE3K1	440-51 N	GM-5000/5001	440-53 N
Portata	3000 g	4000 g	5000 g	6000 g
Risoluzione	1 g	1 g	1 g	1 g
Precisione	+ 2 g	+ 2 g	+ 0,3% + 1d	+ 2 g
Funzione contapezzi	-	si	Opzionale/no	si
Uscita RS-232	-	si	si/no	si
Display	LCD	LCD	LCD	LCD
Dimensioni piatto mm	252 x 228	170 x 150	180 x 180	170 x 150
Dimensioni bilancia mm	270 x 345 x 106	165 x 230 x 80	240 x 185 x 50	165x230x80
Alimentazione	Batt 9V o rete 230V	Rete 230V	6 batt. 1,5 V	6 batt. 1,5 V



Modello	FCB12K1	FCB24K2
Portata	12.000 g	24.000 g
Risoluzione	1 g	2 g
Precisione	+ 3 g	+ 6 g
Funzione contapezzi	si	si
Uscita RS-232	si	si
Display	LCD retroilluminato	LCD retroilluminato
Dimensioni piatto mm	252 x 228	252 x 228
Dimensioni bilancia mm	270x345x106	270x345x106
Alimentazione	Rete 230V	Rete 230V

Optionals:
Software e cavetto RS-232
Pesi/masse campione
Certificazione ISO9000 / SIT-ACCREDIA



Pesi in ottone e cromati			Pesi in ghisa
1 mg	500 mg	200 g	500 g
2 mg	1 g	500 g	1 kg
5 mg	2 g	1000 g	2 kg
10 mg	5 g	2000 g	5 kg
20 mg	10 g	5000 g	10 kg
50 mg	20 g	10000 g	20 kg
100 mg	50 g	5 kg	
200 mg	100 g	10 kg	

Vasta gamma di bilance, pesi e masse campione per tarature in tutte le classi di precisione, richiedere quotazioni

MLB 50-3N Termobilancia

Un metodo preciso per il rilevamento dell'umidità presente in un campione di materiale è dato dalla perdita di peso per essiccazione. Viene introdotto il campione nella termobilancia, pesato, essiccato e pesato nuovamente, il tutto fatto in automatico. La differenza di peso tra prima e dopo l'essiccazione identifica esattamente l'umidità.

- Display LCD retroilluminato h 14 mm
- Visualizzazione umidità %
- Quota attuale umidità %
- Emissione dati stampa %umidità
- Tipo essiccazione standard
- Tempo essiccazione trascorso
- Temperatura attuale
- Processo essiccazione attivo

Fornita completa di 10 piattini campione

Divisione (d)	0,001 g / 0,01 %
Portata Max	50 g
Riproducibilità	con campione 2 g = 0,5% - campione 10 g = 0,02%
Visualizzazione dopo essiccazione (Visualizzazione commutabile)	Umidità % = perdita di peso (PP) dal PI peso iniziale 0-100 % Massa a secco % = peso residuo (PR) del PI 100 - 0 % ATRO (%) = ((PI-PR) : RG) . 100% 0-999%
Intervallo temperature	50° - 160° C in passi da 1° C
Criteri di spegnimento	Allo scadere degli intervalli prestabiliti (da 10 min a 9 h 50 min) Al raggiungimento di un peso costante nell'intervallo programmabile (da 1 a 59 secondi)
Interrogazione valori rilevati	Intervallo regolabile da 1 a 180 sec Solo con stampante o PC
Alimentazione	230 V ac
Dimensioni / Peso	L 210 x P 335 x A 156 mm / 6 kg circa



Optionals:

Piatti campione in alluminio Ø 92 mm (confezione 80 pz.)
Filtro circolare in fibra di vetro per campioni che spruzzano o incrostanto, conf. 80 pz.
Stampante
Set calibraz. temperatura composta da visualizzatore e sensore
Certificazione ISO 9000 / SIT-ACCREDIA

CE-839 Misuratore di campo elettromagnetico

Con il D.M n.381 del 10/09/1998 (G.U. n.257 del 3/11/1998) sono stati fissati i tetti di radiofrequenza compatibili con la salute umana. Il regolamento fissa i valori limite di esposizione della popolazione, con esclusione dei lavoratori esposti per ragioni professionali, ai campi elettromagnetici e alle frequenze generate dal funzionamento dei sistemi fissi di telecomunicazione, telefonia cellulare e radiotelevisivi operanti tra 100 kHz e 300 GHz. Il rispetto di questi valori limite è pertanto condizione da osservare ad esempio ai fini delle licenze o concessioni all'installazione di apparati con emissioni elettromagnetiche, quali le stazioni radio e televisive trasmettenti, i relativi ripetitori, i sistemi fissi di radiotelefonía mobile. I limiti imposti dal Decreto sono espressi in termini di valori massimi dei valori efficaci in campo elettrico (V/m). Questi valori sono la media delle misure rilevate su un'area equivalente alla sezione verticale del corpo umano e su un intervallo di sei minuti. Per la misura del campo elettromagnetico, proponiamo il misuratore CE-839 per la localizzazione delle sorgenti di onde elettromagnetiche a banda passante 100 kHz ÷ 3 GHz.

L'apparecchio, di dimensioni ridotte, è dotato di 2 sonde: EP-04L per basse frequenze (100KHz...100MHz) e EP-03H per alte frequenze (100MHz...3GHz) in grado di misurare campi elettrici da 0.1 a 200 V/m (risoluzione 0.01 V/m), e densità di potenza dell'onda piana equivalente su 2 scale: 0...10,0000 mW/cm² e 0...100,000 W/m².



- Memorizzazione automatica o manuale con campionamento da 1 sec a 9 ore per ogni lettura; registrazione fino a 16000 dati con 2 memory card (una per ogni sonda)
- Unità di misura V/m, mW/cm², W/m²
- Funzioni: valore di picco (Peak), congelamento lettura corrente (Hold)
- Registrazione valori minimo e massimo
- Soglie d'allarme alto / basso programmabili con avvisatore acustico
- Interfaccia seriale RS 232
- Display con contrasto regolabile

Fornito completo di:

- sonda EP-04L
- sonda EP-03H
- scheda memoria per EP-04L
- scheda memoria per EP-03H
- alimentatore da rete 220 Vac
- manuale d'uso
- valigetta portakit.

	portata	risoluzione
Campo elettromagnetico	0 - 200,00 V/m	0,01 V/m
Densità di potenza	0 - 9,9999 mW/cm ²	0,0001 mW/cm ²
Densità di potenza	0 - 99,999 W/m ²	0,001 W/m ²
Display	LCD 58 x 34 mm	
Sonde	EP-04L per basse frequenze (100KHz...100MHz) EP-03H per alte frequenze (100MHz...3GHz)	
Precisione	< 2 dB	
Impedenza ingresso sonde	50 ohm	
Temperatura / umidità operative	0 - 50°C / 10 - 80%	
Alimentazione	1 batteria 9V	
Dimensioni strumento / sonde / Peso	200 x 76 x 37 mm / Ø 70 x 290 mm / 523 g	



Optionals:

Software di acquisizione SW-U801-WIN con cavo RS232 o USB
Certificazione ISO 9000 / SIT-ACCREDIA



Optionals:
Custodia antiurto HS-02
Certificazione ISO 9000 / SIT-ACCREDIA

EMF-822 A Misuratore campi elettromagnetici (sensore incorporato)

La prolungata esposizione ai campi elettromagnetici può provocare effetti collaterali anche molto gravi. Strumenti, dall'uso semplificato e dall'elevata precisione forniscono misure di campo elettromagnetico generato da linee ad alta/media tensione, campi dispersi dai trasformatori, dispositivi industriali in genere, elettrodomestici, TV, monitor ecc.

- Display LCD
- Letture in milliGauss e microTesla
- 2 scale di misura

Fornito completo di manuale d'istruzioni

Portata	0,1 – 199,9 mGauss / 0,01 – 19,99 μ T
Risoluzione	0,1 mGauss / 0,01 μ T
Precisione	\pm 4 %
Frequenza	30 – 300 Hz
Alimentazione	1 batteria 9V
Dimensioni strumento	131 x 70 x 25 mm
Peso	165 g.



Optionals:
Custodia antiurto HS-02
Certificazione ISO 9000 / SIT-ACCREDIA

EMF-823 EMF-827 Misuratore campi elettromagnetici (sensore esterno con cavo)

Il modello EMF-827 ha il sensore separato dal corpo dello strumento per consentire misure in condizioni o ambienti difficili da raggiungere, o all'interno di particolari di dimensioni ridotte.

- Display LCD
- Sensore incorporato (mod. EMF-823), esterno con cavo di collegamento (mod. EMF-827)
- Letture in milliGauss e microTesla
- 3 scale di misura

Fornito completo di manuale d'istruzioni

Portata/ Risoluzione	20 μ T / 0,01 μ T	0,2 G / 0,1mG
(1 μ T = 10mG)	200 μ T / 0,1 μ T	2 G / 1mG
	2000 μ T / 1 μ T	20 G / 10 mG
Precisione	\pm 4 % + 3 digit (rif. 200 mG)	
Frequenza	30 – 300 Hz	
Alimentazione	1 batteria 9V	
Dimensioni strumento / sonda	170 x 70 x 25 mm	
Peso	215 g.	



Fornito completo di custodia rigida e manuale

Optionals:
Certificazione ISO 9000 / SIT-ACCREDIA

EMF-828 Misuratore campi elettromagnetici (sensore esterno con cavo su tre assi)

Questo misuratore è stato appositamente concepito per la misurazione e il monitoraggio di campi magnetici ed elettro-magnetici generati da: linee elettriche, TV, Monitor, computer e molti altri prodotti simili.

- > Misuratore di campo elettromagnetico su tre assi (x,y,z)
- > Ampia gamma di misurazione: 20/200/2000 micro tesla. 200/2000/20000 milli-Gauss.
- > Disegnato per essere tenuto in mano
- > Testato e calibrato per misurare il campo elettromagnetico irradiato con una larghezza di banda da 30Hz a 300Hz
- > Ampio display LCD
- > Congelamento lettura
- > Sonda separata per operazioni di misura più semplici e veloci

Portata/Risoluzione	micro Tesla: 20 micro tesla / 0,01 micro tesla 200 micro tesla / 0,1 micro tesla 2000 micro tesla / 1 micro tesla milli-Gauss: 200 milli-Gauss / 0,1 milli-Gauss 2,000 milli-Gauss / 1 milli-Gauss 20,000 milli-Gauss / 10 milli-Gauss
Numero di Assi	3 Assi (direzione X, Y, Z) selezionabile con un pulsante
Frequenza	30Hz - 300Hz
Precisione	(\pm 4% +3d): @20 micro tesla / 200 milli-Gauss (\pm 5% +3d): @200 micro tesla / 2,000 milli-Gauss (\pm 10% +5d): @2000 micro tesla / 20,000 milli-Gauss *Precisione testata sotto i 50Hz o 60Hz *Precisione testata con resistenza ambientale minore di 3V/M e frequenza minore di 30MHz
Display	LCD, 3 1/2 digits - dimensioni: 55mm x 47mm
Indicazione fuori scala	display mostra "1"
Tempo di campionamento	circa 0.4 sec
Umidità operativa	minore dell' 85% RH
Alimentazione	una batteria 9V
Dimensioni strumento	195 x 68 x 30mm
Dimensioni sonda	70 x 58 x 22mm

MP-1000 / MP-2000 Misuratori di campi magnetici

Misuratori di campi magnetici portatili digitali con tecnologia a microprocessore, compatti e maneggevoli, permettono una lettura con elevata precisione fino a 40.000 Gauss in DC e 20.000 in AC con risposta in frequenza fino a 5 KHz. Trovano impiego nei controlli di materiali con residui di magnetismo da lavorazione, in campo medico per le dispersioni di campi magnetici generati da apparecchi a risonanza magnetica, in tutte le situazioni in cui sono presenti campi magnetici.



MP-1000 Fornito completo di una sonda (tangenziale o assiale), manuale d'uso e custodia di trasporto

- Display intelligente, fornisce istantaneamente tutte le informazioni necessarie all'operatore
- **Nuova tecnica a microcontrollore:** elimina ogni tipo di interferenza dando linearità alle sonde anche su alti valori.
- Misura valori True-RMS
- Funzione di calibrazione automatica
- Commutazione automatica scala di lettura
- Indicazione del valore di picco
- Autospegnimento, indicatore batterie scariche
- Collegabili sonde assiali, tangenziali o flessibili, vedi tabella sonde



MP-2000 Fornito completo di una sonda (tangenziale o assiale), ricevitore radio USB, manuale d'uso e custodia di trasporto

Caratteristiche aggiuntive solo per MP-2000

- Memoria di 10000 letture suddivisibili in 100 gruppi
- Funzioni statistiche: N°lett-Min-Max-Media-Dev.Std
- Interfaccia RS 232 + USB Wireless
- Display grafico retroilluminato

Dati tecnici		MP-1000	MP-2000
Portata (selezione automatica della scala di misura)	DC	0 – 20.000 Gauss A/cm	0 – 40.000 Gauss A/cm
	AC	20-20.000 Gauss A/cm	20-20.000 Gauss A/cm
Risoluzione		0,1 Gauss A/cm (0-99,9 Gauss A/cm) 1 Gauss A/cm (100-9999 Gauss A/cm) 0,1 kGauss kA/cm (10-20 kGauss kA/cm)	0,1 Gauss A/cm (0-199,9 Gauss A/cm) 1 Gauss A/cm (200-9999 Gauss A/cm) 0,1 kGauss kA/cm (10-20 kGauss kA/cm)
Precisione		± 2 %	± 2 %
Unità di misura		Gauss-Amp/cm	Gauss - Amp/cm - Tesla
Risposta in frequenza (AC= valore RMS)		10 Hz – 5 KHz	10 Hz – 5 KHz
Valore di picco		si	si
Funzioni statistiche		-	N°lett - min - max - media - dev.std. (richiamabili e trasferibili)
Memoria		-	10.000 letture suddivisibili in 100 gruppi
Interfaccia		-	RS 232 + USB Wireless
Alimentazione		2 batterie da 1,5V AA	3 batterie da 1,5V AA
Dimensioni mm		105 x 65 x 26 mm	198 x 92 x 35 mm
Peso		137 g (incluse batterie)	265 g (incluse batterie)

Optionals per MP-1000 e MP-2000 :

Sonde tangenziali o assiali (vedi tabella), camera zero Gauss, magnete di riscontro, certificazione ISO9000 / SIT-ACCREDIA

Optionals solo per MP-2000 :

Stampante MEGA-PRINT, Software TRANSFER, Software TRANSFER-EXCELL, Software grafico per elaborazione completa statistiche STAT-6, cavo RS232

Sonde collegabili				
Mod.	descrizione	Campo di misura	MP-1000	MP-2000
P-A2	assiale	0 – 20000 Gauss A/cm	X	X
P-T2	tangenziale	0 – 20000 Gauss A/cm	X	X
P-Z2	tangenziale flessibile	0 – 20000 Gauss A/cm	X	X
P-A4	assiale	0 – 40000 Gauss A/cm	NO	X
P-T4	tangenziale	0 – 40000 Gauss A/cm	NO	X
P-Z4	tangenziale flessibile	0 – 40000 Gauss A/cm	NO	X

P-A2/A4 sonda assiale



P-T2/T4 sonda tangenziale

spessore 1,7 mm



P-Z2/Z4 sonda tangenziale flessibile

spessore 0,7 mm



Pocket M20 M50 Rilevatori di campi magnetici residui

Misuratori tascabili analogici di magnetismo residuo, con indicazione della polarità.

Con estrema semplicità, permettono di rilevare campi magnetici nei controlli di materiali con residui di magnetismo da lavorazione, verificare con accuratezza l'efficacia di smagnetizzazione o controllare l'intensità di piccoli magneti.

Optionals:

Certificazione ISO9000 / SIT-ACCREDIA



	M20	M50
Misure	Gauss	Gauss
Portata	-20 0 +20 Gauss	-50 0 +50 Gauss
Risoluzione	2 Gauss	2,5 Gauss
Precisione	± 1 Gauss	± 1 Gauss
Dimensioni / Peso	22 mm x Ø 50 mm / 60 g	38 mm x Ø 65 mm / 70 g



Chiavi dinamometriche a scatto e a quadrante

- Ampia gamma di serraggi da 2,5 a 2000 Nm
- Serraggi rapidi e precisi, la regolazione è veloce e semplice grazie ad una levetta snodata retrattile alloggiata nell'impugnatura della chiave. Estratta la levetta, la si ruota sino a raggiungere la coppia di serraggio desiderata.
- Un cuscinetto reggispinta assicura una regolazione dolce e precisa.
- L'impugnatura ruota libera per evitare di alterare accidentalmente la coppia.
- Doppio segnale al raggiungimento della coppia prefissata: segnale acustico e alleggerimento dello sforzo.
- Riarmo automatico per una successiva operazione.
- Attacco quadro scorrevole per serraggi destri e sinistri.
- Scala graduata in: Nm, Kgfm, Lbf.in, Lbf.Ft.
- Precisione di serraggio ± 4% secondo i requisiti richiesti dalle norme UNI EN ISO 6789:2004.



Disponibili

- **Modelli a quadrante e digitali**
- **Moltiplicatori di coppia**
- **Bussole, inserti e accessori vari**



moltiplicatore di coppia



Optionals:

Certificazione ISO9000 / SIT-ACCREDIA

Modello (scatto)	Portata (Nm)	Portata (Kgfm)	□	Risoluzione (Nm)	Lunghezza (mm)	Peso (kg)
1001	2,5-11	0,3-1,2	3/8"	0,5	300	0,56
1001CR	2,5-11	0,3-1,2	3/8"	0,5	305	0,62
1003	5-33	0,5-3,4	3/8"	1	405	0,69
1003CR	5-33	0,5-3,4	3/8"	1	410	0,75
1006S	12-68	1,2-7	3/8"	2	482	1,00
1006	12-68	1,2-7	1/2"	2	482	1,00
1015	25-150	2,5-15	1/2"	5	560	1,70
1025	50-250	5-25	1/2"	10	610	2,30
1040	70-350	7-35	1/2"	10	780	3,00
1040S	100-400	10-40	3/4"	10	700	3,85
1060	100-600	10-60	3/4"	20	880	5,50
1080	140-800	14-80	3/4"	20	940	6,50
1100	200-1000	20-100	1"	25	1030	9,70
0200	500-2000	50-200	1"	50	1410	18,00

CD-4301 CD-4302 Analizzatori di conduttività

Gli analizzatori di conduttività trovano applicazione nei campi condizionamento di acqua, acquari, vivai ittici, industrie alimentari, laboratori fotografici, impianti galvanici, impianti di cromatura, industrie della carta, controllo qualità, scuole e università.

- Display LCD
- Compensazione automatica di temperatura
- Sensore al carbonio con cavo
- Ritenuta ultima lettura (HOLD) modello CD-4301

Forniti completi di sensore, manuale e per il modello CD-4301 in più custodia rigida

	CD-4301	CD-4302
Portate / Risoluzione	0 – 200 μ s / 0,1 μ s 0,2 – 2ms / 1 μ s 2 – 20 ms / 10 μ s 2 – 200 ms / 100 μ s	0,2 – 1,999 ms / 1 μ s 2 – 19,99 ms / 10 μ s
Precisione	+ 2 %	+ 2 %
Alimentazione	1 batteria 9V	1 batteria 9V
Dimensioni strumento / peso	168 x 80 x 35 mm / 340 g	131 x 70 x 25 mm / 220 g
Dimensione sonda	\varnothing 22 x 120 mm	\varnothing 22 x 120 mm



Optionals:
Soluzioni di calibrazione
Custodia rigida CA-06
Certificazione ISO 9000 / SIT-ACCREDIA

CD-4303HA Analizzatore di conduttività

Analizzatore digitale di conduttività con misura di temperatura fino a 60°C.

Questo strumento è in grado di correggere il valore di conduttività in funzione della temperatura rilevata con indicazione contemporaneamente a display di conduttività e temperatura.

- Display con indicazione contemporanea temperatura e conduttività, contrasto variabile
- Compensazione di temperatura da 0 a 60°C
- Registrazione e richiamo valori MAX, MIN, MEDIA a display
- Indicazione di valore fuorisca e di batterie scariche, autospegnimento
- Elettrodo al carbonio per una lunga durata
- Applicazioni: depurazione delle acque, acquari, bevande, vivai ittici, processi legati all'alimentazione, fotografia, laboratori, industria della carta, controllo della qualità, scuole.

Fornito con elettrodo di conduttività, custodia e manuale operativo

Conduttività: portata / risoluz.	0,1 – 199,9 μ s	0,1 μ s
	0,2 – 1,999 ms	1 μ s
	2 – 19,99 ms	10 μ s
Temperatura: portata / risoluz.	0 – 60 °C	0,1°C
	+ 2%+1d conduttività + 0,8 °C temperatura	
Precisione	+ 2%+1d conduttività + 0,8 °C temperatura	
Indicazioni	HOLD, MAX, MIN, MED, °C, °F, fuori scala, batterie scariche	
Uscita dati	Interfaccia seriale RS232	
Temperatura operativa	0 - 50°C strumento / 0 – 60 °C sonda	
Alimentazione	1 batteria 9V	
Dimensioni strumento / Peso	180 x 72 x 32 mm / 350 g	
Dimensione sonda	\varnothing 22 mm / lunghezza 120 mm con sensore in carbonio	



Optionals:
Soluzioni di calibrazione
Certificazione ISO 9000 / SIT-ACCREDIA

98312 DIST 6 Analizzatore di conduttività waterproof

Il conduttivimetro tascabile Dist 6 è dotato di sonda in grafite sostituibile.

- rapporto di conversione EC/TDS regolabile
- display a due livelli con visualizzazione simultanea di EC/TDS e temperatura
- coefficiente di compensazione della temperatura regolabile
- indicatori di livello carica batterie e di instabilità della misura sul display
- calibrazione automatica,
- autospegnimento
- corpo a tenuta stagna perfettamente galleggiante.

Forniti completi di sensore, cappuccio protettivo, batteria, chiavetta per sostituzione sonda, manuale d'uso.

Portata / risoluzione EC	0 – 20.00 mS/cm / 0,01 mS/cm
TDS	0-0,01 ppt
Temperatura	0– 60°C - 32 a 140°F / 0,1°C/ 0,1°F
Precisione	EC + 2% F.S.
	TDS + 2% F.S.
Temperatura	+ 0,5°C / + 1°F
Temperatura operativa	0 - 50°C – umidità max 100%
Alimentazione	4 batterie da 1,5V
Dimensioni / Peso	163 x 40 x 26 mm / 100 g



Optionals:
Sonda di ricambio
Soluzioni di calibrazione
Certificazione ISO 9000 / SIT-ACCREDIA

STRATOS 2 e PROFIL 5 Cronometri digitali

Stratos 2



Profil 5



Optionals: Certificazione ISO9000 / SIT-ACCREDIA

Stratos 2

- Cronometro digitale con display LCD
- Funzioni Start, Stop, Reset, Addition, SPLIT, doppia lettura
- Adatto per qualsiasi impiego
- Fornito completo di cinghiello da polso, batteria e manuali d'uso

Profil 5

- Cronometro a lettura digitale con cassa in ABS, resistente all'acqua.
- Display LCD con 5 memorie
- Funzioni Start, Stop, Reset, Addition, Mode, tempi in progressione SPLIT, tempi unitari LAP
- Adatto per qualsiasi impiego
- Fornito completo di cinghiello, batteria, manuali d'uso e astuccio protettivo

Portata	9 ore - 59 min - 59 sec. - 99 centesimi	9 ore - 59 min - 59 sec. - 99 centesimi
Risoluzione	1/100 sec.	1/100 sec.
Display	digitale cristalli liquidi a 7 cifre	digitale cristalli liquidi a 7 cifre
Funzioni	Split (tempi in progressione)	Split (tempi in progressione) - Lap (tempi unitari)
Alimentazione	Batteria SR 54	Batteria 1,5 V AA
Dimensioni / Peso	66 x 70 x 21 mm / 62 g	82 x 61 x 28 mm / 90 g

Cronometri meccanici

Cronometri in acciaio a lancette in metallo

- Movimento ad orologeria.
- Cassa in acciaio robusta.
- Doppio quadrante - Portata 30 min
- Diametro quadrante 55 mm
- Peso 120 g

112.0101
1 pulsante 60 sec.



122.0201
2 pulsanti con stop e azzeramento immediato 0-100 min. div. 1/100 min. contatore 30 min.



Serie ML - Dinamometri meccanici a molla

Dinamometro per prove di trazione, con precisione $\pm 0,3\%$ del carico. Campo di azzeramento (tara) 20% del Max.

Possibilità di modifica con Max 300 g, per la pesata a pressione. Modelli 285 sono muniti di indicatore di trascinarsi e di maniglia.

Optionals:
Certificazione ISO 9000 / SIT-ACCREDIA

Modello basse portate	Portata	Divisione	Fissaggio carico tramite	Lunghezza della scala in mm
281-101/	10 g	0,1 g	Pinza	80
281-151/	30 g	0,25 g	Pinza	80
281-201/	60 g	0,5 g	Pinza	80
281-301/	100 g	1 g	Pinza	80
281-401/ 5	300 g	2 g	Pinza	100
281-451/ 5	600 g	5 g	Pinza	100
281-601/ 5	1.000 g	10 g	Pinza	100
281-752/ 5	2.500 g	20 g	Gancio	100
285-052/ 6	5 kg	50 g	Gancio	140
285-102/ 6	10 kg	100 g	Gancio	140
285-202/ 6	20 kg	200 g	Gancio	140
285-352/ 6	35 kg	0,5 kg	Gancio	90
285-502/ 6	50 kg	0,5 kg	Gancio	90
285-802/ 6	100 kg	1 kg	Moschettone	80



Serie CH dinamometri digitali trazione

Dinamometro per trazione / pesata

- Sistema di autospegnimento dopo 3 minuti di inattività
- Funzione data-Hold, l'indicazione viene bloccata per 5 secondi
- Display con cifre alte 11 mm
- Alimentazione a batteria 9 V
- Dimensioni 175 x 90 x 30 mm
- Peso 250 g



Modello	Portata	Risoluzione
CH 15K20	15 kg	20 g
CH 50K50	50 kg	50 g
CH 50K100	50 kg	100 g

Optionals: Certificazione ISO 9000 / SIT-ACCREDIA

Serie HCB dinamometri digitali trazione

Dinamometro per prove di trazione, compatto fino a 200 kg. Moschettone acciaio inox, con chiusura di sicurezza di serie, apertura 15 mm. moschettone di ricambio. Funzione data-hold l'indicazione viene bloccata tramite il tasto HOLD per 5 sec. Alimentazione a batterie 3 da 1,5 V, sistema di autospegnimento dopo 3 min. di inattività. Gancio a "S" acciaio inox apertura circa 25 mm, gancio di ricambio. Dimensioni strumento 80x45x150 mm, altezza totale con moschettone e gancio 290 mm. Peso netto 400 g.

Modello	Portata	Risoluzione
HCB 20K50	20 kg	50 g
HCB 50K100	50 kg	100 g
HCB 100K200	100 kg	200 g
HCB 200K500	200 kg	500 g

Optionals: Certificazione ISO 9000 / SIT-ACCREDIA



Serie DIN-100 Dinamometri analogici trazione e compressione

I dinamometri analogici serie DIN-100 sono strumenti per le prove di trazione e di compressione. Il quadrante circolare è con doppia scala per consentire la lettura diretta dei valori sia in Newton che in chilogrammi; il quadrante può essere ruotato manualmente per azzerare il peso di eventuali accessori montati sulle estremità, come nel caso di pinze, ganci o piattelli di schiacciamento. La lancetta indicatrice può funzionare in due modi: con lettura continua dei valori oppure con blocco sul valore massimo raggiunto (per catturare eventi rapidi come carico di picco o la rottura). Una semplice rotazione di un pulsante seleziona la modalità d'impiego.

Lo strumento montato sull'apposito stativo FS 1002 a regolazione micrometrica consente di effettuare prove in postazione fissa.

- Dinamometri meccanici a quattro molle per la misura della forza sia di trazione che di compressione
- Ampio quadrante circolare a lancetta con indice di lettura valore di picco (rilascio tramite pulsante)
- Ghiera rotante per la regolazione della tara
- Scala in doppia unità di misura: kgf e N (chilogrammi e Newton)
- Guscio in materiale plastico rigido
- Precisione del $\pm 1\%$ F.S.
- Disponibili in varie scale con portata massima di 50 kg (vedi tabella)

Modello	Portata	Risoluzione
DIN-100-1	1 kg	5 g
DIN-100-2	2 kg	10 g
DIN-100-3	3 kg	20 g
DIN-100-5	5 kg	25 g

Modello	Portata	Risoluzione
DIN-100-10	10 kg	50 g
DIN-100-20	20 kg	100 g
DIN-100-30	30 kg	200 g
DIN-100-50	50 kg	250 g



Forniti in valigetta ABS, serie di attacchi standard con prolunga da 90 mm, manuale d'uso

Optionals:
 Stativo FS 1002 dimensioni 450 x 230 x 150 mm
 Staffa di bloccaggio materiale da testare WG-01
 Certificazione ISO 9000 / SIT-ACCREDIA

Serie FG-5000 FG-20KG FG-5100 Dinamometri trazione e compressione



FG-5000 FG-20KG

Dinamometri elettronici per prove di trazione e compressione adatti per qualsiasi applicazione grazie ai vari accessori in dotazione.

Consentono un sovraccarico fino al 100% dalla portata nominale. Se montati sugli appositi stativi FS-1001 o FS-1002 a regolazione micrometrica consentono di effettuare prove in postazione fissa.

- Display di lettura con indicazione rovesciabile a seconda dell'utilizzo
- Funzione di azzeramento
- Ritenuta del valore di picco (carico massimo) sia in compressione che in trazione
- Pulsante per selezionare il tempo di risposta rapido o lento
- Indicazione di fuoriscala e di batteria scarica
- Protezione dal sovraccarico con indicazione a display

Accessori in dotazione FG-5000 e FG-20KG: adattatore a testa piatta, conica, a scalpello, a gancio; asta di prolunga 120 mm, custodia e manuale di uso

Accessori in dotazione FG-5100: sensore con ganci, custodia e manuale di uso



FG-5100

Optionals:

Stativo FS-1001 per dinamometro FG-5100
 Stativo FS-1002 per dinamometri FG-5000 e FG-20KG
 Staffa di bloccaggio materiale da testare WG-01
 Interfaccia seriale RS232 (per FG-20KG e FG-5100)
 Software e cavo RS232
 Alimentatore da rete 220 Vac
 Certificazione ISO 9000 / SIT-ACCREDIA

FS-1001 FS-1002 Stativi manuali

Stativi manuali per dinamometri, regolazione micrometrica mediante volantino, abbinati ai dinamometri portatili consentono misurazioni di trazione e compressione in postazione fissa.

- FS-1001 per dinamometro FG-5100
- Dimensioni 650 x 250 x 230 mm Peso 7,00 kg
- FS-1002 per dinamometri FG-5000 e FG-20KG
- Dimensioni 450 x 230 x 150 mm Peso 6,00 kg

Modello	Portata	Risoluzione	Precisione
FG-5000	5000 g	1 g	$\pm 0,4\% + 1 d$
FG-20KG	20,00 Kg	0,01 Kg	$\pm 0,5\% + 2 d$
FG-5100	100,0 Kg	0,05 Kg	$\pm 0,5\% + 2 d$
Misure	Trazione e compressione		
Unità di misura	g, oz (once), Newton N (FG-5000); Kg, libbre LB, Newton N (FG-20KG e 5100)		
Funzioni	Valore di picco, memoria letture		
Tempo di risposta	Lenta o veloce		
Visualizzazione display	Normale o rovesciata		
Interfaccia	RS232 (std per FG-5000, optional per FG-20KG e per FG-5100KG)		
Temperatura /umidità operative	0 - 50°C / < 80 %		
Alimentazione*	6 batterie stilo 1,5V		
Dimensioni	227 x 83 x 39 mm (sensore FG-5100 64 x 51 x 23 mm)		
Peso	FG-5000 e FG-20KG 551 g; FG-5100 strumento 450 g, sensore 380 g		

* Connettore per alimentazione da rete con alimentatore esterno opzionale



Serie FMI Dinamometri trazione e compressione



Optionals:

Stativi a richiesta per le varie esigenze
Versioni con interfaccia seriale RS232 e uscita analogica
Certificazione ISO 9000 / SIT-ACCREDIA

Dinamometri digitali per trazione e compressione con cella di carico incorporata nello strumento. Sono disponibili in diverse scale per svariate applicazioni anche per bassi carichi con scale da 2 a 5000 N. Adatti per prove di perforazione, misura della forza di inserimento o estrazione connettori, prova tenuta guarnizioni e sigilli, prove molle, ecc...

- Misure in Kg , N , Lb
- Memorizzazione valore di picco ad alta precisione con campionamento a 1000 Hz in trazione e compressione richiamabile anche dopo il test
- Cella di carico incorporata a lunga durata protetta fino al 200% di sovraccarico
- Robusta struttura in alluminio
- Display di lettura con indicazione rovesciabile a seconda dell'utilizzo
- Indicatore batterie scariche

Forniti completi di alimentatore, adattatore a testa piatta, conica, a scalpello, a incavo, staffa, prolunga, manuale e custodia portakit. I mod. FMI-300 e 400 hanno in più le maniglie laterali, i mod. FMI-200 e 400 hanno inoltre il cavo di interfaccia RS-232 9 pin.

Modello	Portata	Risoluzione	Portata	Risoluzione
FMI-200 A2	200 g	0,1 g	2 N	0,001 N
FMI-100 B2	2 kg	0,001 kg	20 N	0,01 N
FMI-100 B5	5 kg	0,001 kg	50 N	0,01 N
FMI-100 C2	20 kg	0,01 kg	200 N	0,1 N
FMI-100 C5	50 kg	0,01 kg	500 N	0,1 N
FMI-300 C10	100 kg	0,1 kg	1000 N	1 N
FMI-300 C25	250 kg	0,1 kg	2500 N	1 N
FMI-400 C50	500 kg	0,1 kg	5000 N	1 N
Misure	Kgf , N , Lb			
Precisione	± 0,2 % (± ½ digit)			
Uscite	Interfaccia RS232 e uscita analogica ± 1Vdc (solo mod. FMI-200 e 400)			
Alimentazione	Batterie ricaricabili NiCd / alimentatore da rete			
Dimensioni	147 x 75 x 38 mm (FMI-200 e 100); 214 x 82 x 55 mm (FMI-300 e 400)			
Peso	450 g (FMI-400 900 g)			

Serie GR5A Dinamometri trazione per alte portate (precisione 0,05%)

Dinamometri digitali a cella di carico per trazione disponibili in diverse scale fino a 9.500 kg. Fattore di sicurezza > 5, protezione IP20, funzioni di tara, Hold. L'indicatore è dotato di display a 5 cifre alte 25 mm, di segnalatore acustico per allarmi di massimo carico e batterie scariche, telecomando per funzionamento a distanza. La versatilità e il peso contenuto facilitano l'installazione in fabbrica, magazzini, officine, ecc... Il contenitore metallico garantisce robustezza e sicurezza.



Optionals:

Certificazione ISO 9000 / SIT-ACCREDIA



- Precisione 0,05% f.s.
- Cella di carico estensimetrica interna in acciaio inox ad elevata affidabilità
- Snodi sferici interni per allineare il carico
- Funzioni di azzeramento, tara, Hold
- Telecomando per funzionamento a distanza
- Sovraccarico ammesso 150 %
- Autospegnimento per preservare la durata delle batterie

Forniti completi di grilli zincati, bauletto di contenimento, telecomando e manuale d'uso

Modello	Portata (kg)	Risoluzione (kg)	Dimensioni (con grilli) (mm)
GR5A-500K	500	0,1	161 x 123 x h 270
GR5A-1T	1000	0,2	161 x 123 x h 270
GR5A-3T	3000	0,2	161 x 123 x h 400
GR5A-6T5	6500	1	161 x 123 x h 400
GR5A-9T5	9500	2	161 x 123 x h 477
Precisione	< ± 0,05 % f.s.		
Carico limite	150 % f.s.		
Coefficiente di sicurezza	> 5		
Classe di protezione	IP20 (EN 60529)		
Funzioni	tara, azzeramento, ritenuta ultima lettura (HOLD)		
Temperatura operativa	-10 +50°C		
Alimentazione	4 batterie 1,5V sez. AA		
Peso (con grilli)	da 3,5 a 11,7 kg		
Telecomando	distanza massima 4 m		



DIN 107 Lift per controllo porte automatiche

Dinamometro elettronico compatto a cella di carico per prove e misure di forza in compressione e trazione, indicato per misura della forza di apertura e chiusura delle porte automatiche e ascensori.

Precisione di linearità e ripetibilità: ± 0.1% f.s.

Disponibile in due versioni 20 kg. (risoluzione 10g) e 50 kg. (risoluzione 20g)

Optionals: Certificazione ISO 9000 / SIT-ACCREDIA

MH 310 Durometro portatile

Il durometro MH310 è uno strumento portatile a lettura digitale di ultima generazione con sensore a principio dinamico. Con elevata precisione rilevano durezza di acciai e fusioni, acciai legati, ghise grigie/sferoidali - bianche, alluminio e fusioni ottone, bronzo, rame. Grazie al display grafico e alla stampante incorporata consente di vedere e stampare tutte le informazioni contemporaneamente.

- Durezze Rockwell HRC, Rockwell HRB, Brinell HB, Vickers HV, Shore D HS, Leeb HLD
- Possibilità di utilizzo in qualsiasi inclinazione
- Collegabile a varie sonde (vedi tabella)
- Display grafico retroilluminato
- Memoria di 100 gruppi (media da 1 a 32 letture per gruppo)
- Interfaccia USB per collegamento a PC
- Software e cavo in dotazione
- Autospegnimento

Fornito di sensore tipo D, blocco campione secondo ATSM, cavo RS232, software, valigia di trasporto, manuale.

Materiale	Scala	Portata
Acciaio	HRC	20 - 68
	HRB	30 - 100
	HB	80 - 650
	HV	80 - 940
	HS	30 - 100

Materiale	Scala	portata
Leghe di alluminio	HB	30 - 160
Ghisa	HB	90 - 380
Ottone	HB	40 - 170
	HRB	13 - 100
Leghe di rame	HB	45 - 135



Specifiche tecniche

Campo di misura	170 - 960 HLD
Scale di misura	HRC, HRB, HRA, HB, HV, HS, HL
Direzione di misura	0 - 360°
Precisione	+ 1 %
Memoria	100 gruppi (media da 1 a 32 letture per gruppo)
Interfaccia	USB
Display	Grafico LCD
Stampa	Larghezza 57,5 mm + 0,5 mm
Alimentazione	6V Ni-MH
Autonomia	150 ore (senza illuminazione display e stampa)
Dimensioni	212 x 80 x 32 mm

Optionals:

Sonde, (vedi tabella)
 Blocchi di taratura
 Set adattatori per pezzi curvi (concavi
 Ø 11-30 mm, convessi Ø 10-50 mm)
 Certificazione ISO 9000 / SIT-ACCREDIA

Tabella sonde

Sonda "D"	Tipo universale per tutti i materiali di spessore non inferiore a 3 mm *
Sonda "C"	Sonda con forza d'impatto ridotta, adatta a durezze superficiali, riporti e materiali, acciai e fusioni non inferiori a 1 mm *
Sonda "DC"	Adatta all'utilizzo in spazi ristretti, all'interno di tubi e cave, per tutti i materiali di spessore non inferiore a 3 mm*
Sonda "D"+15	Adatta alla misurazione in profondità, all'interno di fori cave o superfici concave, acciai e fusioni, spessore non infer. 3 mm*
Sonda "E"	Sonda per materiali di elevata durezza
Sonda "G"	Sonda con elevata forza d'impatto, adatta per superfici ad elevata rugosità. Solo durezze Brinell (650HB max)
Sonda "DL"	Adatta alle misurazioni all'interno di cave o fori Ø min. 3 mm, per tutti i materiali di spessore non inferiore a 3 mm *

* in accoppiamento ad una massa di supporto

Metaltest durometro per superfici sottili



Durometro portatile digitale particolarmente adatto per superfici sottili a partire da 0,08 mm di spessore. Rileva durezze su ogni tipo di metallo in HRC su pezzi piani, tondi e irregolari. Semplicissimo da utilizzare, non richiede nessuna regolazione, non rovina le superfici in quanto lascia microimpronte.

- Durezze Rockwell HRC con lettura diretta, Brinell, Vickers ottenute con tabelle di conversione fornite
- Base registrabile per pezzi piani e tondi fino a 200 mm di diametro
- Autospegnimento

Fornito completo di penetratore, diamante, provino di controllo, base registrabile, astuccio in legno, tabella di conversione, manuale d'uso.

Scale durezze	HRC	20 - 80
	HB *	40 - 400
	HV *	40 - 1000
Risoluzione	1 HRC	
Precisione	± 1 % valore letto	
Alimentazione	1 batteria 9 V	
Dimensioni / peso	160 x 160 x 120 mm / 1,2 kg	

* ottenute con tabella di conversione fornita



Optionals:

Blocchi di taratura
 Adattatori per le varie superfici
 Certificazione ISO 9000 / SIT-ACCREDIA

Durometri SHORE A / SHORE D

Durometri per gomma e plastica, eseguono controlli in pochi secondi misurando la profondità di penetrazione del tastatore nel materiale.

Versione SHORE A: gomma morbida, derivati da gomma naturale, neoprene, poliesteri, pelle, PVC tenero, feltro, cere, ecc.

Versione SHORE D: gomma dura, plastica, materiali sintetici duri, vinile, ecc.



Modelli ANALOGICI

	SHORE A-1	SHORE A-2	SHORE D
Misure	Shore A	Shore A	Shore D
Portata	0 – 100 shore A	5 – 95 shore A	5 – 95 shore D
Risoluzione	1 punto shore A	2 punto shore A	1 punto shore D
Spessore minimo materiale	5 mm	5 mm	3 mm
Carico della molla	821gf	821gf	4,5 Kgf
Penetratore	Tronco conico 35 °	Tronco conico 35 °	Conico 30 °
Minima area di misura	∅ 18 mm	∅ 18 mm	∅ 18 mm
Dimensioni	110 x 65 x 30 mm		

Conformi alle norme ASTM D2240, ISO R/868, DIN 53505

Forniti di campione di durezza 50 shore circa e di astuccio portastrumento (solo mod. Shore A-1 e Shore D).



Modelli DIGITALI

- Indicazione valori minimo, massimo ,medio
- Indicazione batterie scariche e autospegnimento
- Interfaccia RS232 per collegamento a PC

Optionals per tutti i modelli:

Supporto per durometri Shore
Software e cavo RS232 per
collegamento a PC (solo mod. digitali)
Certificazione ISO 9000 / SIT-ACCREDIA

	SHORE A	SHORE D
Misure	Shore A	Shore D
Portata	0 – 100 shore A	0 – 100 shore D
Risoluzione	0,1 shore A	0,1 shore D
Precisione	< +1 %	< +1 %
Spessore minimo materiale	5 mm	3 mm
Carico della molla	821gf	4,5 Kgf
Penetratore	Tronco conico 35 °	Conico 30 °
Minima area di misura	∅ 18 mm	∅ 18 mm
Alimentazione	4 batterie 1,5 V AAA	
Dimensioni	110 x 65 x 30 mm	

Conformi alle norme ASTM D2240, ISO R/868, ISO 7619, JIS K7215, DIN 53505

Forniti completi di manuale e custodia



Set di provini SHORE A

Per la verifica periodica di durometri Shore A, valori 33 – 38 – 52 – 61 – 71 – 82 – 91 ShA
Forniti in astuccio, certificato ISO9000 a richiesta

Durometro Barcol 934-1



Kit di fornitura:
Durometro BARCOL 934-1
2 Penetratori
2 Provini standard
Chiave per la calibrazione
Manuale di istruzione
Custodia porta strumento imbottita

Il durometro Barcol 934-1 è il metodo affidabile e più economico per la misura di durezza dei seguenti materiali:

- Alluminio
- Leghe di alluminio
- Metalli morbidi
- Fibra di vetro rinforzata
- Materiali compositi
- Gomma
- Pelle
- Vetro
- Plastica, plastica dura
- Termoplastica
- Semilavorati e prodotti finiti
- Ottone

Facile da usare non occorre nessuna preparazione tecnica, si presta a controlli in qualsiasi ambiente e posizione e la misura è immediata

Portata di misura da 25 a 150 HB.

Scala graduata 0-100 per una miglior sensibilità della misura.



Optionals:

Provini di durezza:
GYZJ-250 valore 87-89
GYZJ-078 valore 43-48
Certificazione ISO 9000 / SIT-ACCREDIA



Provini durezza BARCOL

GYZJ-250 Provini durezza BARCOL valore 87/89 per durometro GYZJ-934-1

GYZJ-069 Provini durezza BARCOL valore 87/89 per durometro GYZJ-935

GYZJ-078 Provini durezza BARCOL valore 43/48 per durometro GYZJ-934-1

Endoscopi portatili con alimentazione a batterie

I sistemi di visione endoscopici permettono di vedere dentro particolari o oggetti inaccessibili in maniera diretta. Attraverso un piccolo foro si può vedere l'intera struttura. Utilizzati in tutti i campi industriali per le più svariate applicazioni.

Costruiti in robusta guaina ABS preformabile resistente all'acqua, dotati di un oculare per una visione diretta con l'occhio umano. La parte da ispezionare viene illuminata utilizzando una sorgente di luce alimentata a batterie, il tutto incorporato nell'impugnatura. La luce viene trasmessa da un condotto di luce a fibre ottiche incorporato nella guaina dell'endoscopio stesso, con il vantaggio inoltre di non creare calore nella zona di controllo. Il design ergonomico permette l'utilizzo ed il comando di illuminazione e messa a fuoco con una sola mano.



- immagine creata da più di 6000 fibre ottiche per garantire un'ottima qualità di visione
- guaina preformabile, basta modellarla a piacere e l'endoscopio assume la curvatura desiderata (mod. diametro 10,5 mm)
- sistema di messa a fuoco regolabile da pochi mm all'infinito
- lenti acromatiche a bassa attenuazione di luce
- sorgente di luce per visione da pochi millimetri a 300 mm
- possibilità di collegamento a macchina fotografica tradizionale o digitale

Optionals:
Specchio a 45°
Adattatore per macchine fotografiche tradizionali o digitali
Clip magnetica per recupero oggetti
Certificazione ISO 9000 / SIT-ACCREDIA

Vengono forniti completi di custodia rigida di trasporto

Modelli	Diametro	Lunghezza utile	Preformabile	Campo di visione	Illuminazione	Alimentazione
PV-100	10,5 mm	457 mm	SI	40°	Lampada 2,5 V alogena	2 batterie 1,5 V AA
PV-618	5,8 mm	457 mm	NO			
PV-300	10,5 mm	915 mm	SI			
PV-636	5,8 mm	915 mm	NO			

Disponibili a richiesta modelli di diametro 10,5 mm con lunghezze da 1219 mm, 1828 mm, 2438 mm.

Videoendoscopi portatili con monitor e collegamento wireless

I videoendoscopi flessibili proiettano l'immagine direttamente sul proprio monitor fornendo un'ispezione chiara e nitida. Il modello 8803AL può memorizzare foto e registrare immagini. Il monitor è separabile per una visione a distanza wireless.



- Visione notturna con illuminazione fino a 1,5 m
- Livello di protezione Waterproof (telecamera) IP67
- Monitor TFT-LCD
- Connessione wireless 2,4 GHz per visione a distanza (dotato di batterie al litio ricaricabili)
- Videoregistrazione foto/video mod. 8803AL
- Ingresso scheda video mod. 8803AL



Vengono forniti completi di custodia rigida di trasporto

Modelli	Diametro	Lunghezza utile	Dimensioni monitor
8803AJ	9 mm	1000 mm	2,4"
8803AL	9 mm	1000 mm	3,5"

Optionals:
Prolunga lunghezza 1 m.
Scheda mini SD per registrazione video (Max.SD card 16GB)
Certificazione ISO 9000 / SIT-ACCREDIA

SL-4010 SL-4012 Fonometri classe 2

Rispondenti alle norme IEC 651 tipo 2, sono gli strumenti digitali ideali per misurare con facilità e precisione suoni e impulsi sonori. Si prestano a molteplici applicazioni in ambienti industriali e civili per un utilizzo professionale, per rilevare il livello di rumorosità di vari macchinari o motori, per effettuare test su nuovi dispositivi, in ambienti pubblici e ovunque vi sia la necessità di conoscere con cura il grado di inquinamento sonoro nell'ambiente.



- Display LCD con cifre alte 18mm ad alto contrasto per immediata lettura
- Microfono da 1/2" a condensatore
- Funzione di congelamento lettura (HOLD)
- Indicatore di fuori scala e di batteria scarica

Funzioni aggiuntive solo per mod. SL-4012

- Funzione di picco (HOLD MAX)
- Registrazione e richiamo dei valori minimo e massimo
- Autoregolazione del campo di misura o impostazione manuale (3 scale)
- Interfaccia RS 232 e uscita per analizzatore dati

Optionals:

Custodia CA-06 (per mod. 4010)
Cuffia paravento (per mod. 4010)
Calibratore ND9 (94-114 dB 1KHz)
Software e cavo RS232
Certificazione ISO 9000 / SIT-ACCREDIA

Forniti completi di manuale d'uso (per il modello 4010), cuffia paravento e custodia (per il modello 4012).

	SL-4010	SL-4012
Pesatura *	A	A/C
Misurazione	F (veloce)	F (veloce) / S (lenta)
Indicazioni	-	val. MAX
Uscite	-	AC 0,5 Vrms; RS232
Portata	su 3 scale 30 – 130 dB	su 3 scale 30 – 130 dB automatica o manuale
Risoluzione / Precisione	0,1 dB / Classe 2	0,1 dB / Classe 2
Frequenza	31,5 Hz – 8 kHz	31,5 Hz – 8 kHz
Alimentazione	1 batteria 9V	1 batteria 9V
Dimensioni / peso	255 x 80 x 32 mm / 250 g	268 x 68 x 29 mm / 285 g

SL-5868P e 1353 Fonometri integratori classe 2 con memoria

SL-5868P e 1353, oltre alle normali funzioni di fonometro, sono strumenti integratori, misurano il livello equivalente (**Leq: livello medio integrato**, registrazione di tutti i valori con cadenza impostabile da 1 o 10 sec a 24 ore). Dispongono inoltre di memoria per la registrazione delle misure ed il successivo richiamo o trasferimento a Pc tramite interfaccia seriale.

Rispondente alle norme IEC 651 e Ansi S 1.4 tipo 2, sono strumenti ideali per misurare con facilità e precisione suoni e impulsi sonori. Si prestano a molteplici applicazioni in ambienti industriali e civili per un utilizzo professionale, per rilevare il livello di rumorosità di vari macchinari o motori, per effettuare test su nuovi dispositivi, in ambienti pubblici e ovunque vi sia la necessità di conoscere con cura il grado di inquinamento sonoro nell'ambiente.



- Metodi di misurazione: Lp livello sonoro normale, Leq livello equivalente, Lmax livello di picco, Ln livello percentuale rispetto al valore di allarme impostato
- Display LCD multifunzione con indicazione digitale e nel mod 1353 anche a barra grafica
- Microfono da 1/2" a condensatore, scollegabile nel mod. 1353
- Memoria dati in 30 gruppi include condizioni di misura (mod. SL-5868P), 32.000 letture (mod. 1353)
- Segnale di calibrazione incorporato a 94 dB 1 kHz (mod. SL-5868P)
- Allarmi impostabili con visualizzazione a display o nel mod. SL5868P a led con uscita opzionale a relè
- Interfaccia seriale RS232
- Uscita analogica per analizzatore dati
- Funzione di congelamento lettura (Hold), indicatore di fuori scala
- Indicatore di batteria scarica
- Autospegnimento con tempo impostabile o escludibile



	SL-5868P	1353
Pesatura *	A / C	A / C
Misurazione	Fast (veloce) / Slow (lenta)	F (veloce) S (lenta) I (impulsiva)
Indicazioni	Lp (livello sonoro) Leq (livello equivalente) Lmax (livello di picco) Ln (livello % dal valore di allarme)	Spl (livello sonoro) Leq (livello equivalente) Sel, MaxL, MinL
Portata	30 – 130 dB	30 – 130 dB su 6 scale
Risoluzione	0,1 dB	0,1 dB
Precisione	Classe 2	Classe 2
Frequenza	31,5 Hz – 10 kHz	31,5 Hz – 8 kHz
Memoria	30 gruppi (registrazione programmabile da 10 sec. a 24 h)	32.000 letture (registraz. programmab. da 1 sec. a 24 h)
Uscite	Interfaccia RS 232 e uscita analogica DC 0-2 V	Interfaccia RS 232 e uscite analogiche AC e DC 10 mV/dB
Alimentazione	4 batt. 1,5V o tramite alimentat. a rete 220 Vac (optional)	4 batt. 1,5V o tramite alimentat. a rete 220 Vac (optional)
Dimensioni / Peso	236 x 63 x 26 mm / 170 g (batterie incluse)	265 x 72 x 21 mm / 310 g (batterie incluse)
Fornito completo di:	calibratore ND9, microfono, cuffia paravento, manuale, custodia rigida	cuffia paravento, software Windows compatibile, cavo RS-232 e adattatore per PC, manuale, custodia rigida

* I tipi di pesature A e C fanno riferimento alla simulazione che lo strumento effettua per ottenere delle misure il più reali possibile. La pesatura di tipo A si riferisce ad una risposta simile a quella dell'orecchio umano (con sensibilità nello spettro di frequenza da 20 a 20000 Hz) e viene utilizzata per misurazioni di rumori in ambienti civili o industriali. La pesatura di tipo C presenta una risposta "piatta" cioè omogenea in tutto lo spettro delle frequenze e viene utilizzata per la misurazione del rumore prodotto da macchine o apparecchiature.

Optionals:

Software e cavo interfaccia RS232 per PC (per mod. SL-5868P)
Cavo di prolunga per microfono (per mod. 1353)
Calibratore ND9 (94-114 dB 1KHz) (per 32.000 letture)
Alimentatore da rete 220 Vac
Relè per uscita allarme (per mod. SL-5868P)
Certificazione ISO 9000 / SIT-ACCREDIA

HD 2010 Fonometro integratore classe 1 con analisi spettrale

L'HD 2010 è un fonometro integratore portatile in classe 1 secondo IEC 61672, IEC 60651 ed IEC 60804, in grado di effettuare analisi spettrali e statistiche. La dinamica di misura di 80 dB, estendibile con opzione a 110 dB, e la capacità di analizzare il livello sonoro **simultaneamente** con diverse ponderazioni temporali e di frequenza, consentono di velocizzare e semplificare i rilievi fonometrici. L'HD 2010 è conforme alla norme IEC 61672-1/2002, IEC 60651, IEC 60804. I filtri a banda percent. costante IEC 61260, il microfono IEC 61094-4, il calibratore IEC 60942.

Applicazioni

Rumore in ambiente di lavoro (D.Lgs. 277/91).
 Valutazione dell'inquinamento acustico e del rumore ambientale in genere (legge 447 del 26/10/95).
 Valutazione delle emissioni rumorose di apparecchiature ed impianti (D.Lgs. 262 del 4/9/2002).
 Rumore nei locali di intrattenimento danzante (D.P.C.M. 215 del 16/4/99).
 Valutazione dei requisiti passivi degli edifici (D.P.C.M. del 5/12/97).
 Rilievo del rumore in ambiente aeroportuale (Decreto del 31/10/97).
 Identificazione di rumori a carattere impulsivo.
 Valutazione dell'efficacia di insonorizzazioni.
 Acustica architettonica.
 Monitoraggio acustico anche con controllo remoto tramite PC o modem.
 Fornito completo di schermo antivento, calibratore HD9101 classe 1 secondo IEC60942:1988, software **DeltaLog5**, cavo seriale RS232 null-modem HD2110/CSNM, valigetta portakit.



Portata / risoluzione	20÷140 dBA su 5 gamme di 80dB / 0,1 dB
Precisione	Classe 1 secondo IEC 61672, IEC 60651 ed IEC 60804
Analizzatore di spettro	bande d'ottava (16 Hz - 16 kHz) classe 1 (IEC 61260)
Pesatura *	A, C, Z (3 canali RMS); C, Z (2 canali di picco) simultanei
Misure	Spl, Leq, Sel, Lep.d, DOSE
Misurazione	F (veloce) S (lenta) I (impulsiva) simultanee
Visualizzazione	Display grafico 128x64 pixel, numerica e grafica (spettri)
Memoria	2 MB permanente, espandibile a 4 MB su richiesta.
Uscite	RS-232, DC livello ponderato A, LINE non ponderata
Condizioni operative	Temperat. -10÷50°C. Umid. 25÷90% Pressione 65÷108kPa
Alimentazione	4 batt. 1,5 V (autonomia 10 ore di funzionam. continuo)
Dimensioni / peso	445 x 100 x 50 mm / 740 g (batterie incluse)

Optionals:

Certificazione ISO 9000 / SIT-ACCREDIA

Opzione 1 "Terzi d'ottava" Analizzatore di spettro per bande di terzo d'ottava in classe 1 secondo IEC 61260 (da 16 Hz a 20 kHz).

Opzione 2 "Data Logger" Memorizzazione dei 3 parametri programmabili 2 volte del livello sonoro 8 volte al secondo.

Opzione 3 "Range esteso" Dinamica di misura su due gamme di 110dB (20÷130dBA e 30÷140dBA).

Opzione 4 "Tempo di riverbero" Misura e calcolo automatico dei tempi di riverbero EDT, T10, T20 e T30 per tutte le bande.

Per tutte le altre opzioni richiedere elenco.

SL-4022 Fonometro classe 1

Misuratore di rumore in classe 1 in conformità alla normativa IEC 651, adatto per controlli di precisione sia in ambiente civile che industriale.

Strumento digitale per misurare con facilità e grande precisione suoni e impulsi sonori. Rappresenta la soluzione qualitativa ed economica migliore per fonometri in classe 1.

- Rilevazioni su 3 portate con indicazione di fuori scala.
- Funzione di mantenimento ultima lettura (HOLD)
- Funzione di rilevamento valore di picco

Fornito completo di cuffia paravento, manuale e custodia

Portata / Risoluzione	30 - 130 dB su 3 scale / 0,1 dB
Precisione	Classe 1
Frequenza	31,5Hz - 8kHz
Pesatura *	A e C
Misurazione	F (veloce) e S (lenta)
Calibrazione	mediante funzione interna a 94 dB
Funzioni	valore MAX, mantenimento letture (HOLD)
Indicazioni	fuori scala / batterie scariche
Uscita	AC (step di 0,4 Vrms)
Alimentazione	2 batterie da 9V
Dimensioni	260 x 87 x 36 mm
Peso	450 g



Optionals:

Cavalletto (treppiedi)
 Calibratore Classe 1 ND9
 Certificazione ISO 9000 / SIT-ACCREDIA

ND9 Calibratore in classe 1

Portata: 94 e 114 dB
 Precisione: Classe 1 (IEC 942)
 Frequenza: 1 kHz

Alimentazione: 1 batteria 9V
 Dimensioni: diametro 48 x h138 mm
 Peso: 250 g (batterie incluse)

Optionals:

Certificazione ISO 9000 / SIT-ACCREDIA



* I tipi di pesature A e C fanno riferimento alla simulazione che lo strumento effettua per ottenere delle misure il più reali possibile. La pesatura di tipo A si riferisce ad una risposta simile a quella dell'orecchio umano (con sensibilità nello spettro di frequenza da 20 a 20000 Hz) e viene utilizzata per misurazioni di rumori in ambienti civili o industriali. La pesatura di tipo C presenta una risposta "piatta" cioè omogenea in tutto lo spettro delle frequenze e viene utilizzata per la misurazione del rumore prodotto da macchine o apparecchiature.

Aqua-boy Igrometri per materiali



Strumenti per la misura dell'umidità relativa di materiali. Grazie al vasto assortimento di elettrodi per le varie applicazioni, sono in grado di offrire una buona precisione di lettura, basata sulla variazione di conducibilità elettrica dei vari materiali.

- Facilità di utilizzo
- Scale tarate con processo di essiccamento secondo le norme DIN 52183 e ISO 3130
- Fornito completo di custodia porta strumento ed elettrodo (da scegliere in base all'applicazione)

Precisione	± 0,1%
Riproducibilità	± 0,2%
Alimentazione	1 batteria 9V
Dimensioni	170 x 115 x 50 mm
Peso	400 g

elettrodi disponibili	
modello	descrizione
200	cavetto di collegamento
202	a bicchiere mm 140 x 63
203b	a martello
204	portaelettrodo universale
205	a 8 aghi da mm 25
206	a 2 aghi da mm 45
207	a 2 aghi da mm 100
208	a 4 aghi da mm 17
209a	a 2 aghi da mm 325
210	a coltelli da mm 110
211a	a rotelle mm 65 x 40
213	a timbro mm 50 x 40

Optionals:
Certificazione con riferimenti primari

AQUA-BOY: modelli disponibili		
applicazione	modello	scala
legno	HM I	da 5 % a 28 %
	HM III	da 6 % a 60 %
	BM I	da 5 % a 24 %
muri, intonaci	BM I	da 5 % a 24 %
	BM II	da 6 % a 60 %
cereali, farine	GEM I	da 9 % a 22 %
	KAF I	da 6 % a 18 %
caffè	KAF I	da 6 % a 18 %
	KAF II	da 2 % a 12 %
	KAF III	da 9 % a 30 %
cacao	KAM I	da 2 % a 12 %
	KAM II	da 6 % a 20 %
carta, cartoni	PM I	da 4 % a 12 %
	PM II	da 6 % a 30 %
tabacco	TAM I	da 5 % a 17 %
	TAM II	da 8 % a 20 %
	TAM III	da 12 % a 26 %
cuoio e pelli	LM I	da 6 % a 28 %
	LM III	da 8 % a 50 %
frutta secca	TFR I	da 4 % a 22 %
	KOM I	da 2 % a 10 %
sughero	KOM I	da 2 % a 10 %
	KOM II	da 5 % a 20 %
	KOM III	da 8 % a 40 %
	KOM IV	da 2 % a 30 %
tessili	TEM	da 8 % a 24 %



MC-7806 Igrometro per materiali



Misuratore di umidità ad infissione per legni, cotone, tabacco, carta e materiali simili. Trova applicazione in vari campi per prevenzione, conservazione o verifiche periodiche di materiali o controlli per successive lavorazioni.

Lo strumento opera con una sonda separata con cavo, è sufficiente appoggiare o conficcare i due puntali della sonda nel materiale da testare.

- Ampio display a 4 cifre
- Registrazione del valore MAX
- Misura di temperatura ambientale fino a 65 °C
- Indicatore di batteria scarica

Fornito completo di sonda con puntali, puntali di ricambio, protezione per puntali, manuale e custodia.

Umidità	0 - 50 %
Temperatura	-10 +65 °C
Risoluzione	0,1 % 0,1°C
Precisione umidità	+ (0,5% lett. + 1 d)
Precisione temperatura	+ 0,8 °C
Temperatura / umidità operative	0 - 50°C / < 85%
Alimentazione	4 batterie 1,5V (AA UM3)
Dimensioni strumento	178 x 68 x 39 mm
Dimensioni sonda	impugnatura compresa 170 x 45 x 25 mm puntali lunghezza 70 mm (parte terminale 25 mm) interasse puntali 18 mm
Peso	250 g (batterie incluse)

Optionals:
Puntali supplementari
Certificazione con riferimenti primari

LG6NG - Moistest i misuratori di umidità materiali

Misuratori di umidità per legno (stagionato o essiccato, non verde) e materiali da costruzione. La misura viene fatta in maniera semplice e rapida, appoggiando il sensore incorporato nello strumento sul materiale da testare. Il metodo di rilevazione si basa sulla variazione dielettrica, si possono raggiungere fino a 3 cm. di profondità.

- Gruppi di materiali memorizzati nello strumento e nel mod. MOISTEST I anche personalizzabili
- Tastiera costruita con materiale antipolvere
- Indicazione temperatura e allarmi impostabili (MOISTEST I)
- Autospegnimento, indicazione batterie scariche

Forniti completi di manuale e custodia morbida per mod. LG6NG, in più per mod. MOISTEST I campione di verifica e valigetta rigida

	LG6NG (solo per legno)	MOISTEST I
Portata	umidità 5 - 35 % temperatura -	5 - 40 % - 10 +50°C
Risoluzione umidità / temperatura	0,1 % / -	0,1 % / 1°C
Profondità di misurazione *	1 - 3 cm	1 - 2 cm
Memorie materiali legno	7	7
Memorie materiali da costruzione	-	5
Memorie materiali programmabili	-	7
Alimentazione	1 batteria 9 V	1 batteria 9 V
Dimensioni / Peso	148 x 59 x 25 mm / 190 g	148 x 59 x 25 mm / 190 g

* Spessore minimo consigliato del materiale da misurare: varia in modo inversamente proporzionale alla densità del materiale ed al contenuto di umidità



Optionals:
Certificazione con riferimenti primari

MC-7812 Misuratore di umidità per legno e altri materiali

Misuratore di umidità per materiali. Sensore a induzione elettromagnetica a contatto, permette la verifica fino a 50 mm di profondità. Consigliato per legno, tabacco, cotone, carta e materiali in fibra.

Fornito completo di batteria, manuale d'uso e custodia.

Sensore a contatto

Profondità di misura: 50 mm

Indicatore batteria scarica

Optionals:
Certificazione con riferimenti primari

Portata	0 - 80 %
Risoluzione	0,1%
Precisione	± 1%
Profondità di misura	50 mm
Alimentazione	4 batterie 1,5V AAA
Dimensioni	220 x 77 x 43 mm
Peso	200 g



LG9NG Misuratore di umidità materiali

Igrometro specifico per legno con elettrodo a martello per infissione. Misura la conducibilità elettrica del materiale che varia con la percentuale di acqua in esso contenuta. La profondità di lettura è determinata dalla profondità di penetrazione degli elettrodi. Lo strumento possiede inoltre una funzione che compensa automaticamente la differenza di misura per effetto della temperatura. Particolarmente adatto per legname non essiccato o stagionato.



- Tastiera costruita con materiale antipolvere
- Misuratore di temperatura ambiente con compensazione di temperatura materiale
- Allarmi impostabili
- Autospegnimento, indicazione batterie scariche

Può essere fornito completo di tastatore o martello o di entrambi, e per tutte le versioni elettrodi, cavo di collegamento, coccodrilli, chiave si serraggio, manuale, valigetta di trasporto.

Portata	umidità 8 - 50 % temperatura -10 +50°C
Compensazione temperatura legno	0 +50°C
Risoluzione umidità / temperatura	0,1% / 1°C
Memorie materiali	legno 4 - materiali da costruzione 5 - pellame 2
Alimentazione	1 batteria 9 V
Dimensioni / Peso	155 x 80 x 30 mm / 240 g



Optionals:
Certificazione con riferimenti primari

MC-7825S Misuratore di umidità a contatto per legno e cemento



Misuratore di umidità per materiali. Sensore a induzione elettromagnetica a contatto, permette la verifica fino a 50 mm di profondità. Consigliato per legno (oltre 150 tipologie) e cemento.

Fornito completo di batteria, manuale d'uso e custodia.

- Sensore a contatto
- Profondità di misura: 50 mm
- Interfaccia seriale RS232
- Indicatore batteria scarica

Optionals:
Software e cavo RS232
Adattatore USB
Interfaccia bluetooth
Certificazione con riferimenti primari

Portata legno	0 - 80 %
Portata cemento e materiali da costruzione	0 - 50 %
Risoluzione	0,1%
Precisione	±0,5% lettura +0,1%
Profondità di misura	50 mm
Alimentazione	4 batterie 1,5V AAA
Dimensioni	165 x 62 x 26 mm
Peso	150 g

605-H1 Misuratore di umidità ambiente tascabile (punto di rugiada)



Igrometro per la misura di umidità e temperatura con calcolo automatico del punto di rugiada. Strumento di piccole dimensioni, compatto e preciso con sensore ad elevata stabilità che garantisce ottima affidabilità nel tempo. Adatto a misure ambientali, condotti d'aria, serre, magazzini, settore alimentare, ecc.

- Sensore di umidità incorporato di elevata precisione, non sensibile all'acqua, brevettato nel mondo
- Testina girevole e orientabile
- Estrema facilità di utilizzo
- Calcolo automatico del punto di rugiada (dew point)
- Clip da taschino multiuso
- Funzione di autospegnimento

Optionals:
Certificazione ISO 9000 / SIT-ACCREDIA

Fornito di clip di fissaggio, batterie e manuale d'uso

Misure	% UR / °C °F temperatura punto di rugiada
Portate	umidità 5 - 95 % UR
	temperatura -20 +70 °C
Risoluzione	0,1 % UR / 0,1 °C
Precisione	+ 3% UR / + 0,5 °C
Temperatura lavoro / stoccaggio	0 +50°C / -20 +70 °C
Alimentazione	batteria
Dimensioni stelo sonda / Peso	125 x 12 (diametro) mm / 300 g

TH-300 Misuratore di umidità ambiente con sonda incorporata



Termoigrometro digitale con sensori incorporati, per un veloce controllo di umidità e temperatura. Ideale per misure in qualsiasi ambiente.

- Design compatto e leggero, può essere usato con una mano sola
- Sensore con risposta rapida alle variazioni di umidità
- Il microprocessore integrato assicura ottime prestazioni
- Facile da usare, basta accendere e misurare
- Indicazione contemporanea di temperatura e umidità
- Selezione di °C/°F

Optionals:
Custodia morbida
Custodia rigida
Certificazione ISO 9000 / SIT-ACCREDIA

Fornito completo di manuale d'uso

Portata umidità	0 - 100 % UR
Portata temperatura	-20 +60 °C
Risoluzione	0,1% UR 0,1 °C
Precisione	±3% UR ±0,5 °C
Alimentazione	1 batteria 9V
Dimensioni	210 x 55 x 32 mm
Peso	135 g

HT-305 (DEW-POINT) e HT-3006HA Misuratori umidità e temperatura con sensori esterni



Igrometri digitali per il rilevamento di umidità e temperatura, nei vari processi produttivi e di conservazione.

Il modello HT-305 calcola automaticamente il punto di rugiada. Il modello HT-3006HA può collegare anche sonde di temperatura separate di tipo K ad immersione, ambiente o per superfici.

- Ampio display LCD con doppia indicazione Umidità e temperatura
- Ritenuta ultima misura rilevata (HOLD)
- Registrazione dei valori Min. e Max e successivo richiamo
- Struttura compatta e resistente
- Indicazione batterie scariche e di fuoriportata
- Autospegnimento o spegnimento manuale

Forniti completi di sensore termoisometrico, manuale e per il modello HT-3006HA custodia



HT-3006HA

	portata	risoluzione	precisione
Umidità:	10 – 95 %	0,1%	± 3% lett. ±1% RH
Temperatura: HT-305 HT-3006HA	-20+60°C 0 – 50°C	0,1°C	± 0,8°C
Dew Point (punto di rugiada) solo modello HT-305	-25,3 +48,9°C	0,1 °C	
Temperatura (sonde K): solo modello HT-3006-HA	-50 +1230°C	1 °C	± 1% ± 1°C
Indicazioni	°C °F		
Temperatura /umidità operative	0 - 50°C / < 90%HT-3006HA - 95% (HT-305)		
Alimentazione	1 batteria 9V		
Dimensioni strumento	135 x 60 x 33 mm (HT-305) 180 x 72 x 32 mm (HT-3006HA)		
Dimensioni sensore	197 mm lunghezza (HT-305) Ø 26 x 160 mm (HT-3006HA)		
Peso	264 g (HT-305); 345 g (HT-3006HA)		

Optionals:

Sonde K di temperatura per le varie applicazioni, vedi pag. 52 (HT-3006HA)
Custodia morbida CA-03
Custodia morbida CA-05A (HT-305)
Custodia rigida CA-06 (HT-305)
Certificazione ISO 9000 / SIT-ACCREDIA

HD-3008 Igrometro c/punto di rugiada e ingresso per termocoppie K

Igrometro per la misura di umidità e temperatura con calcolo automatico del punto di rugiada. Grazie alla versatilità di questo strumento è possibile rilevare misure ambientali, tipo muri, cemento, granuli, plastica, serre, depositi, camere climatiche, ecc.

- Ingresso separato per sonde di temperatura K per ambiente o per superfici
- Calcolo automatico del punto di rugiada (dew point)
- Visualizzazione contemporanea dei valori di umidità e temperatura
- La misura dell'umidità tramite sensore capacitivo a film sottile garantisce una risposta rapida ed indipendente da correnti d'aria
- Funzione di memorizzazione e richiamo dei valori massimo e minimo
- Funzione di HOLD per congelare il valore letto a display
- Selezione di °C/°F
- Interfaccia seriale RS232 per collegamento al computer
- Spegnimento automatico per prolungare la durata della batteria
- Indicatore integrato di batteria scarica

Fornito di sonda standard umidità/temperatura, batterie, custodia e manuale d'uso

Misure	% UR / °C temperatura	
Portate	umidità	10 – 95 % UR
	temperatura (sonda igrometrica)	0 +50 °C
	temperatura (punto di rugiada)	-25 +48,9 °C td
	temperatura (con sonde separate k)	-100 +1.300 °C
Risoluzione	0,1 % UR / 0,1 °C fino a 200 °C, 1 °C oltre	
Precisione (sonda termoisometrica)	± 3% UR / ± 0,8°C	
Precisione (con sonde separate k)	± 0,2% + 0,5°C	
Temperatura / umidità operative	0 +50°C / < 80% (strumento) < 95% (sonda)	
Alimentazione	batteria 9V	
Dimensioni strumento / sonda	195 x 68 x 30 mm / Ø 26 mm x 160 mm	
Peso	250 g	



Optionals:

Sonde K di temperatura per le varie applicazioni, vedi pag. 52
Certificazione ISO 9000 / SIT-ACCREDIA

DT-1300 Luxmetro



Optionals:
Custodia morbida CA-03
Custodia rigida CA-06
Certificazione ISO 9000 / SIT-ACCREDIA

Luxmetro digitale impiegato per valutare l'esposizione a luce naturale o artificiale, in ambienti lavorativi, per impianti di illuminazione, in campo fotografico, ecc...
Strumento in grado di rilevare fino a 50.000 lux con sensore con cavo separato dal corpo dello strumento.

- Display LCD a 3,5 digit
- Sensore a fotodiode con filtro correzione colore e spettro
- Indicazione batterie scariche e fuoriportata
- Sensibilità a norma C.I.E.
- Fornito completo di sensore e manuale

Misure	LUX			
Portata	200	2.000	20.000	50.000 lux
Risoluzione	0,1	1	10	100 lux
Precisione	± 5% +10 d (<10.000 lux); ± 10% +10d (>10.000 lux)			
Ripetitività	+ 2 %			
Temperatura /umidità operative	0 - 50°C / < 80%			
Alimentazione	batteria standard 12V, A 23 S			
Dimensioni strumento / sensore	188 x 65 x 25 mm / 115 x 59 x 27 mm			
Peso	160 g			

LX-105 LX-107 Luxmetri multifunzione



Optionals:
Custodia morbida CA-03
Custodia rigida CA-06
Software e cavo RS232
(per il modello LX-105)
Certificazione ISO 9000 / SIT-ACCREDIA

Luxmetri digitali professionali dalle elevate prestazioni. Ideali per usi industriali, laboratori e tutte le applicazioni per misure fino a 100.000 lux.
Sensore con cavo separato, predisposto per luce diurna, lampade al tungsteno, al mercurio, e per il modello LX-107 lampade fluorescenti o sodio.

- Display LCD a contrasto variabile a doppia funzione
- Sensore a fotodiode con filtro correzione colore e spettro
- Sensibilità spettrale conforme alle norme C.I.E.
- Selezione fonte luminosa direttamente da tastiera
- Registrazione e richiamo dei valori MAX, MIN, MEDIO
- Ritenuta del ultimo valore misurato (HOLD)
- Indicazione fuori portata
- Autospegnimento
- Interfaccia seriale RS 232 (modello LX-105)
- Fornito completo di sensore e manuale

Misure	LUX e candele (FC)		
Portata (LX-105)	2.000	20.000	50.000 lux
Portata (LX-107)	2.000	20.000	100.000 lux
Risoluzione	1	10	100 lux
Precisione	± (4 % + 2 d) LX-105 ; ± (5 % + 2 d) LX-107		
Temperatura / umidità operative	0 - 50°C / < 80%		
Alimentazione	1 batteria 9V		
Dimensioni strumento	180 x 72 x 32 mm		
Dimensioni sensore	82 x 55 x 7 mm (LX-105) 85 x 55 x 12 mm (LX-107)		
Peso	335 g		

UV-340A Misuratore raggi UVA/UVB



Optionals:
Custodia antiurto HS-02
Certificazione ISO 9000 / SIT-ACCREDIA

Strumento per la misura di emissioni ultraviolette UVA/UVB nello spettro con ampia gamma di misura da 290 nm a 390 nm. Il sensore (in dotazione) incorpora un fotodiode esclusivo con filtro di correzione colore.

Ideale per applicazioni industriali, per il controllo d'emissioni nocive, nelle arti grafiche, per il controllo nei sistemi di fotoincisione, nei laboratorio per ricerche, per la sterilizzazione, per controllo di lampade di wood.

- Sensore con cavo separato dal corpo strumento
- Due Scale di misura
- Ampio display LCD, altezza cifre 13 mm
- Sensore fotodiode esclusivo, con filtro correzione colore
- Fornito completo di sensore e manuale

Lunghezza d'onda	290 - 390 nm
Portate	1999 $\mu\text{W}/\text{cm}^2$ / 19990 $\mu\text{W}/\text{cm}^2$
Risoluzione	1 $\mu\text{W}/\text{cm}^2$ / 10 $\mu\text{W}/\text{cm}^2$
Precisione	± (4 % + 2 d)
Indicazioni	Fuori portata, batterie scariche
Temperatura / umidità operative	0 + 50°C / < 80%
Alimentazione	1 batteria 9V
Dimensioni strumento / sensore	131 x 70 x 25 mm / Ø 59 x 26 mm
Peso	220 g

UVA-365H / UVC-254H Misuratori raggi UVA/UVC

Misuratore di raggi UVA o UVC, con interfaccia seriale RS-232. Studiato per la misura di emissioni nocive di raggi UVA a 365 nm o UVC a 254 nm. Ideale per laboratori, settori industriali e civili in genere, controllo di lampade speciali.

- Sensore con cavo separato dal corpo strumento
- Tre scale di misura
- Ampio display LCD, altezza cifre 13 mm
- Sensore fotodiode esclusivo, con filtro correzione colore
- Ritenuta dati

Forniti completi di sensore e manuale

Lunghezza d'onda	365 nm (UVA-365H) - 254 nm (UVC-254H)
Portate	199,9 - 1.999 - 19.990 $\mu\text{W}/\text{cm}^2$
Risoluzione	0,1 - 1 - 10 $\mu\text{W}/\text{cm}^2$
Precisione	\pm (4 % + 2 d)
Indicazioni	min - max - hold
Uscita dati	interfaccia RS-232
Temperatura / umidità operative	0 + 50°C / <80%
Alimentazione	1 batteria 9V
Dimensioni strumento	180 x 72 x 32 mm
Dimensioni sensore	\varnothing 38 x 25 mm
Peso	335 g



Optionals:
Custodia antiurto HS-02
Software e cavo RS-232
Certificazione ISO 9000 / SIT-ACCREDIA

2302.0 Fotoradiometro

Strumento digitale per la misura di luminanza, illuminamento, PAR, irradiazione (nello spettro Vis-Nir, UVA, UVB, UVC, e nella misurazione di irradiazione efficace secondo la curva UV). Lo strumento impiega diversi sensori in funzione del tipo di misurazione acquistabili anche in seguito, senza necessità di alcuna ricalibrazione, grazie ai moduli di riconoscimento e calibrazione automatiche presenti sia nelle sonde che nello strumento.

- Funzioni statistiche Min, Max, Media
- Misure relativa REL
- Autospegnimento escludibile
- Unità di misura selezionabili: lux - fcd - $\mu\text{mol}/\text{m}^2 \cdot \text{s}$ - cd/m^2 - W/m^2 - $\mu\text{W}/\text{cm}^2$
- Grado di protezione IP67

Forniti completi di sensore LP471 Phot, sensore LP471 UVA, manuale e custodia.



Sensore	Portata	Risoluzione	Errore linearità	Errore strumento
LP 471 Phot (illuminamento) Campo spettrale secondo curva fotopica std. V (λ)	200 lux	0,01 lux	< 1%	< 0,5 %
	2.000 lux	0,1 lux		
	20.000 lux	1 lux		
	200.000 lux	10 lux		
LP 471 UVA (irradiazione) Campo spettrale 315...400 nm (picco 360 nm)	200 $\mu\text{W}/\text{cm}^2$	0,01 $\mu\text{W}/\text{cm}^2$	< 1%	< \pm 1 digit
	2.000 $\mu\text{W}/\text{cm}^2$	1 $\mu\text{W}/\text{cm}^2$		
	20.000 $\mu\text{W}/\text{cm}^2$	10 $\mu\text{W}/\text{cm}^2$		
	200.000 $\mu\text{W}/\text{cm}^2$	100 $\mu\text{W}/\text{cm}^2$		

Temperatura / umidità operative	0 + 50°C / < 90%
Alimentazione	3 batterie 1,5V, AA
Dimensioni strumento	140 x 88 x 38 mm
Peso	160 g (batteria inclusa)



Optionals:
Sensore LP471 RAD (irradiazione)
Sensore LP471 PAR (flusso di fotoni)
Sensore LP471 UVB (irradiazione UVB)
Sensore LP471 UVC (irradiazione UVC)
Sensore LP471 LUM 2 (luminanza)
Sensore LP471 ERY (irradiazione totale efficace)
Certificazione ISO 9000 / SIT-ACCREDIA

Manometri e vuotometri a secco e in glicerina



Modelli a secco per usi generici in aria acqua, a secco o in glicerina per impianti soggetti a vibrazioni: presse, centraline oleodinamiche, turbine ecc... sono riempiti con liquido ammortizzante e con movimento a molla tubolare per smorzare la lancetta e contenere l'usura delle parti in movimento.

- Portate disponibili fino a 1000 Bar
- Classi di precisione 1% e 1,5% valore fondo scala
- Esecuzione standard o tutta inox.
- Diametri dei quadranti disponibili da 40 a 200 mm
- Attacchi radiali o posteriori

Optionals:
Custodia rigida
Certificazione ISO 9000 / SIT-ACCREDIA

Manometri campione a secco



Ideali come manometri di riferimento o usati nei normali processi di misura, trovano ottimo impiego nelle industrie petrolchimiche, alimentari, farmaceutiche e in tutte le attività in cui è richiesta la massima precisione.

Resistenti all'aggressività dei fluidi.
Completati di valigetta per il trasporto

- Classe di precisione 0,25% valore fondo scala
- Esecuzione tutta inox
- Diametri dei quadranti disponibili 100 e 150 mm
- Attacchi radiali o posteriori

Optionals:
Custodia rigida
Certificazione ISO 9000 / SIT-ACCREDIA

Nella scelta di un manometro è importante sapere: la portata di misura, la precisione, il diametro del quadrante, l'attacco se radiale, posteriore o altro.

Sono inoltre disponibili:

Vuotometri – Manovuotometri - Manometri a capsula
per basse pressioni - Manometri a contatto elettrico -
Manometri a membrana - Registratori di pressione serie inox

PS-9302 Misuratore di pressione con RS232



Optionals:

Sensori da:
2, 5, 10, 20, 50, 100, 400 bar
Software e cavo RS232
Custodia rigida
Certificazione ISO 9000 / SIT-ACCREDIA

Manometri utilizzabili nel controllo e manutenzione di impianti di condizionamento nelle industrie alimentari, impianti di refrigerazione, per servo controlli idraulici, per rilevare la pressione determinata da fonti di calore, pressione pneumatica e di pompe motoristiche, in condotti sotto pressione in genere.

Il rilevamento della pressione avviene tramite un sensore esterno collegato con un cavo allo strumento. E' possibile accoppiare vari sensori allo strumento per coprire più scale senza dover ricalibrare lo strumento.

- Sensori disponibili da: 2, 5, 10, 20, 50, 100, 400 Bar
- Largo display LCD 61 x 34 mm con cifre alte 15 mm
- Ritenuta ultimo valore misurato (HOLD)
- Registrazione e richiamo valori MIN e MAX
- Interfaccia seriale RS232
- Fornito completo di manuale e custodia
- Autospegnimento, indicatore batterie scariche
- Tasto di azzeramento

Fornito completo di manuale d'uso

Misure	bar, PSI, Kg /cm ² , mm/Hg, inch/Hg, mm H ₂ O, inch H ₂ O, ATM
Portata	fino a 400 bar a seconda del sensore
Risoluzione	min 1 mbar (in funzione del sensore)
Precisione	± (0,5% + 1d.)
Memoria	valori MIN e MAX
Temperatura /Umidità operative	0 – 50 °C / < 80%
Alimentazione	1 batteria 9V
Dimensioni	180 x 72 x 32 mm
Peso	345 g

ECO-1 Manometro digitale precisione 0,5%

Il manometro ECO-1 è uno strumento digitale che conserva la caratteristica forma dei manometri tradizionali con una precisione dello 0,5 % per questo è impiegato sia in campo che in laboratorio come manometro campione. Utilizzabile nel controllo e manutenzione di impianti di condizionamento nelle industrie alimentari, impianti di refrigerazione, per servo controlli idraulici, per rilevare la pressione determinata da fonti di calore, pressione pneumatica e di pompe motoristiche, in condotti sotto pressione in genere. Il rilevamento della pressione avviene tramite un sensore incorporato nello strumento. Uno speciale attacco in dotazione permette allo strumento, una volta montato, di poter essere ruotato a 360° per una visione da qualunque posizione.

- Disponibile in 2 campi di misura: -1..30 bar e 0..300 bar
- Doppio display LCD con indicazione di pressione attuale e di valori MIN e MAX resettabili in qualsiasi istante
- Tasto di azzeramento in qualsiasi pressione per misure relative
- Contenitore con grado di protezione CEI 529 IP65
- Spegnimento automatico o manuale

Fornito con filetto 7/16" UNF maschio, completo di "swivel" per rotazione a 360°, adattatore G 1/4" maschio, O-ring, batteria, manuale d'uso

Misure	bar
Portata	-1..30 bar o 0..300 bar
Risoluzione	10 mbar o 100 mbar
Precisione	± 0,5% f.s. (max 1%)
Memoria	valori MIN e MAX
Temperatura operativa	0 – 50 °C
Alimentazione	1 batteria 3V CR 2430 (autonomia 1000 ore funzionam. continuo)
Dimensioni / peso	Ø 59 x h 95 x 32 mm / 125 g



Optionals:

Versione a sicurezza intrinseca (Ei)
Protezione in gomma
Custodia di trasporto
Certificazione ISO 9000 / SIT-ACCREDIA

LEO-2 Manometro digitale precisione 0,1%

Manometro particolarmente indicato per l'utilizzo come manometro campione, data l'elevata precisione 0,1 %, o in casi dove il minimo errore di pressione può avere grosse conseguenze sull'impianto. Lo strumento riesce a raggiungere queste precisioni oltre che per il tipo di trasduttore utilizzato anche grazie alla funzione di compensazione in temperatura che agisce a livello software sulla lettura. Uno speciale attacco in dotazione permette allo strumento, una volta montato, di poter essere ruotato a 360° per una visione da qualunque posizione.

- Disponibile in 4 campi di misura: da -1 a 700 bar (vedi tabella)
- Unità di misura selezionabili tra: bar, mbar/hPa, kPa, MPa, PSI, Kp/cm²
- Doppio display LCD con indicazione di pressione attuale e di valori MIN e MAX resettabili in qualsiasi istante
- Tasto di azzeramento in qualsiasi pressione per misure relative
- Contenitore con grado di protezione CEI 529 IP65
- Spegnimento automatico o manuale

Fornito con filetto 7/16" UNF maschio, completo di "swivel" per rotazione a 360°, adattatore G 1/4" maschio, O-ring, batteria, manuale d'uso

	Portata	Risoluzione	Sovrapressione
Modelli disponibili	-1..3 bar	1 mbar	10 bar
	-1..30 bar	10 mbar	60 bar
	0..300 bar	100 mbar	400 bar
	0..700 bar	200 mbar	700 bar
Precisione	± 0,1% f.s. (max 0,2%)		
Compensazione temperatura	0 – 50 °C		
Temperatura operativa	0 – 50 °C		
Alimentazione	1 batteria 3V CR 2430 (autonomia 1000 ore funzionam. continuo)		
Dimensioni / peso	Ø 59 x h 95 x 32 mm / 125 g		



Optionals:

Versione a sicurezza intrinseca (Ei)
Protezione in gomma
Custodia di trasporto
Certificazione ISO 9000 / SIT-ACCREDIA

8205-8215-8230-82100 Manometri differenziali

Questi manometri differenziali utilizzano un microprocessore che garantisce una elevata precisione e ripetibilità di lettura. Dispone di ben 10 unità di misura, con protezione contro il sovraccarico del 100% della portata. Struttura in ABS ad alta resistenza.

- Selezionabile in bar, mbar, kPa, PSI, Kg /cm², mm/Hg, inch/Hg, cm H₂O, inch H₂O, ozin²
- Registrazione e richiamo dati con possibilità di trasferimento a PC
- Ritenuta ultimo valore misurato (HOLD)
- Largo display LCD retroilluminato
- Interfaccia seriale RS232
- Autospegnimento

Fornito completo di 2 tubetti al silicone, manuale d'uso e custodia rigida

Modello	8205	8215	8230	82100
Portata	± 345 mbar	± 1034 mbar	± 2068 mbar	± 6895 mbar
Risoluzione	0,2 mbar	1 mbar	2 mbar	4 mbar
Precisione	± 0,3% f.s.			
Temperatura operativa	0 – 50 °C			
Alimentazione	1 batteria 9V			
Dimensioni / peso	182 x 72 x 30 mm / 215 g			



Optionals:

Alimentatore da rete 220 Vac
Software e cavo RS232
Guscio protettivo
Certificazione ISO 9000 / SIT-ACCREDIA

DMB-67 DMB-MILITARY (TRMS) Multimetri digitali True RMS temperatura sonda K

Multimetri di ultima generazione con nuovo design e nuove caratteristiche studiate per chi necessita di un prodotto affidabile e pratico. misura di tensione continua e alternata, corrente continua e alternata, resistenza, capacità, frequenza, temperatura con termocoppie K, continuità, test diodi, test transistor, duty cycle.



- Misura del **Vero Valore Efficace** (True RMS mod. DMB-Military), importante per la misurazione accurata di tensione e corrente su forme d'onda con distorsioni non lineari.
- Grado di resistenza IP67 alla polvere e all'acqua
- Ampio display retroilluminato ad alta risoluzione con lettura facilitata
- Segnalazione acustica e visiva
- Capacità di rilevazione di bassa corrente, fino a 0.1µA
- Design ergonomico per un facile utilizzo
- Autospegnimento e congelamento lettura a display (Hold)
- Commutazione scale automatica, protezione su tutte le scale (Cat III 1000V Cat IV 600V)
- Rilevamento della temperatura (mod. DMB-Military con sonda K a filo in dotazione)

Forniti di puntali tester CAT III, staffa di appoggio regolabile, guscio protettivo, batteria e manuale. In aggiunta per il mod. DMB-Military sonda di temperatura a filo di tipo K (max 250°C), custodia.

Modello	DMB-67	DMB-Military (TRMS)
Display:	4000 Counts - Retroilluminato	6000 Counts - Retroilluminato
Precisione:	±0.5% +2d (VDC)	±0.09% +2d (VDC)
Tensione DC:	da 0.1mV a 1000V	da 0.1mV a 1000V
Tensione AC:	da 0.1mV a 1000V	da 1mV a 1000V
Corrente DC:	da 0.1µA a 10A	da 0.1µA a 10A
Corrente AC:	da 0.1µA a 10A	da 0.1µA a 10A
Resistenza:	da 0.1Ω a 40MΩ	da 0.1Ω a 60MΩ
Capacità:	da 0.001nF a 300µF	da 0.01nF a 1000µF
Frequenza:	da 0.001Hz a 10MHz	da 0.001Hz a 40MHz
Duty Cycle:	da 0.1 a 99.9%	da 0.1 a 99.9%
Temperatura, Tipo K:	-	da -45°C a +750°C
Prova diodi/Continuità:	SI	SI
Selezione scale	Automatica	Automatica o Manuale
Dimensioni	182 x 82 x 66 mm	170 x 81 x 50 mm
Peso	375 g	342 g

Optionals:
Puntali di ricambio
Certificazione ISO 9000 / SIT-ACCREDIA

DM-6046 / PA-33 / DM-6058 Pinze amperometriche digitali True RMS



Pinze amperometriche per la misura di correnti fino a 2000A alternate e continue senza contatto, tramite pinza induttiva (effetto hall); possiedono inoltre le funzioni principali di un normale multimetro.

misura di corrente continua e alternata: **DM-6046** fino a 1000A
PA-33 fino a 1000A vero valore efficace (TRUE RMS)
DM-6058 fino a 2000A

- A norme EMC e LVD EN61010-1 CAT III
- Display LCD con cifre alte 13 mm retroilluminato (PA-33)
- Misure di conduttori con diametro fino a 34 mm
- Alta impedenza d'ingresso (10MΩ) per assicurare un errore minimo di lettura
- Commutazione automatica polarità con segno "--"
- Ritenuta ultimo valore misurato (HOLD)
- Cicalino per le prove di continuità (PA-33)
- Protezione da sovraccarico
- Indicazione batterie scariche, autospegnimento (PA-33)

Optionals:
Custodia morbida (per DM-6046)
Certificazione ISO 9000 / SIT-ACCREDIA

	DM-6046	PA-33 (TRMS)	DM-6058
Corrente AC/DC	da 0.1A a 1000 A	da 0.01A a 1000 A	da 0.1A a 2000A
Tensione AC	da 0.1mV a 600V	da 0.1mV a 600V	da 0.1V a 600V
Tensione DC	da 0.1V a 600V	da 0.1mV a 600V	da 0.1mV a 600V
Resistenza	da 0.1 Ω a 2000 Ω	da 0.1 Ω a 40 MΩ	da 1Ω a 2000 Ω
Capacità	-	da 0.001nF a 40mF	-
Frequenza	-	da 0.001 kHz a 4 kHz	-
Temperatura:	-	da -40° a 1000°C	-
Misure TRUE RMS	-	SI	-
Prova continuità	-	SI	-
Prova diodi	-	SI	SI
Registrazione valore di picco	-	SI	SI
Valori MIN e MAX	-	SI	-
Alimentazione	1 batterie 9V	1 batteria 9 V	1 batteria 9 V
Dimensioni	230 x 70 x 36 mm	229 x 80 x 49 mm	230 x 70 x 36 mm
Diam. max cavo misurabile	34 mm	30 mm	34 mm

Fornite complete di puntali CAT III, custodia morbida (tranne DM-6046) manuale d'uso. In aggiunta per PA-33 adattatore per sonda di temperatura K.

ST-5500 Misuratore resistenza d'isolamento

Strumento usato per la verifica di impianti elettrici, installazione, manutenzione, può misurare fino a 2000 MΩ e 1000V con ottima precisione. Inoltre misura resistenza, continuità, tensione continua e alternata.

- Grande display a doppia indicazione retroilluminato
- Conforme alle norme IEC 10101, CAT III 1000V
- Indicatore di fuoriportata e batterie scariche
- Congelamento lettura (HOLD)
- Set di controllo portatile e compatto



Fornito completo di puntali di misura, manuale e custodia in ABS.

	Portata		Risoluzione	Precisione
Resistenza d'isolamento	200 MΩ	250 V	0,1 MΩ	±3% lett ±5 dgt
	200 MΩ	500 V	0,1 MΩ	
	2000 MΩ	1000V	1 MΩ	
Tensione DC	1000 V		1 V	±0,8% lett ±3 dgt
Tensione AC	750 V		1 V	±1,2% lett ±10 dgt
Resistenza	200 Ω /200 kΩ		0,1Ω / 0,1 kΩ	±1,0% lett ±2 dgt
Continuità	Livello suono attivo ≤ 40 Ω, test corrente ≤ 200 mA			
Alimentazione	6 Batterie 1,5 V AA			
Dimensioni /Peso	200 x 92 x 50 mm 700 g (batterie comprese)			

Optionals:
Certificazione ISO 9000 / SIT-ACCREDIA

DO-5509 Misuratore di ossigeno dissolto

Utilizzabili per misure accurate di ossigeno dissolto nell'acqua oppure la sua percentuale nell'aria. Ideali per l'utilizzo in acquari, vivai ittici, laboratori, scuole, trattamento delle acque, controlli qualità, settore minerario, industrie in genere.

Permette di rilevare la quantità di ossigeno dissolto (DO) e di ossigeno nell'aria (O) grazie alla sonda speciale di tipo polarizzato, comprendente un sensore di temperatura per la misurazione ottimale e precisa dei valori.

- Compensazione di temperatura da 0 a 40°C
- Display LCD altezza cifre 13 mm

Fornito completo di sensore, confezione di liquido elettrolita e manuale d'uso

Portata / risoluzione	0 – 20 mg/l	0,1 mg/l
Precisione	+ 0.4 mg/l	
Temperatura / umidità operative	0 - 50°C / < 80%	
Alimentazione	1 batteria 9V	
Dimensioni strumento	131 x 70 x 25 mm	
Dimensioni sonda	Ø 20 lunghezza 125 mm	



Optionals:
Custodia morbida CA03
Custodia rigida HS-02
Diaframmi OXDP-02 (conf. 5 pz.)
Liquido elettrolita

DO-5510 Misuratore di ossigeno dissolto e temperatura

La speciale sonda di tipo polarizzato misura ossigeno e temperatura, consentendo una compensazione di salinità, altitudine e temperatura stessa.

- Indicazione contemporanea ossigeno e temperatura
- Ampio display LCD a contrasto variabile
- Sonda compensata in temperatura, salinità, altitudine (slm)
- Registrazione e richiamo dei valori misurati MAX, MIN, MEDIO
- Ritenuta ultima lettura (HOLD), indicazione fuori scala, autospegnimento
- Interfaccia seriale RS 232

Fornito completo di sensore, diaframmi di riserva, liquido elettrolita, manuale e custodia.

Portata / Risoluzione	Ossigeno dissolto	0 – 20 mg/l	0,1mg/l
	Ossigeno nell'aria	0 – 100 % O ²	0,1 % O ²
	Temperatura	0 – 60°C	0,1°C
Precisione	± 0,4 mg/l / ± 0,7% O ² / ± 0,8 °C		
Compensazione sonda	Temperatura	automatica	
	Salinità	0 – 39 ‰	
	Altitudine	0 - 3900	
Temperatura / umidità operative	0 - 50°C / < 80%		
Alimentazione	1 batteria 9V		
Dimensioni strumento / sonda	180 x 72 x 32 mm / Ø 20 lunghezza 125 mm		
Peso	335 g		



Optionals:
Diaframmi OXDP-02 (conf. 5 pz.)
Liquido elettrolita
Software e cavo RS232

WA-300 Misuratore digitale di purezza acqua

Per scopi industriali, nei vari processi per prevenire incidenti da avvelenamento, per controllare le impurità in modo rapido ed efficace, con la massima facilità d'uso e precisione. Ideale per acquari, fotografia, scuole, istituti, ecc., determina velocemente anche le condizioni dei filtri.

- Display LCD con cifre alte 13 mm
- Compensazione temperatura automatica
- Compatto, leggero e di facile utilizzo

Optionals:
Custodia morbida CA-03
Custodia rigida CA-06

Misure	purezza in microsimens (µS)	
Portata / risoluzione	0 – 1999 µS / 1 µS	
Compensazione temperatura	automatica da 0 a 50 °C (RH 80%)	
Precisione	± (4 % + 3 d)	
Temperatura / umidità operative	0 - 50°C / < 80%	
Alimentazione	1 batteria 9V	
Dimensioni strumento / sonda	131 x 70 x 25 mm / Ø 22 x 120 mm	



HI 98103 Checker phmetro tascabile



Phmetro economico portatile e maneggevole, con elettrodo sostituibile. Permette misure precise e veloci con una sola mano.

- Calibrazione manuale a 2 punti
- Display a cristalli liquidi

Optionals:

Soluzioni di calibrazione
Soluzione di conservazione
Soluzioni di pulizia elettrodi
Certificazione ISO 9000 / SIT-ACCREDIA

Forniti completo di elettrodo HI 1270, 2 batterie da 1,5 V, manuale d'uso

Portata	0 – 14 pH
Risoluzione	0,01 pH
Precisione	± 0,2 pH (a 20°C)
Temperatura / umidità operative	0 - 50 °C / < 95%
Alimentazione	2 batteria 1,5 V (autonomia 3000 ore di lavoro)
Dimensioni strumento / Peso	66 x 50 x 25 mm / 50 g

PH-201 Misuratore digitale di PH



Misuratori digitali di pH, ideali in campo industriale, trattamento delle acque, vivai ittici, acquari, stabilimenti bevande ed alimentari, approntamento materiali fotografici, industria della carta, bagni galvanici, medicale, controllo qualità, scuole.

Strumento semplice ed immediato, formato tascabile, non necessita di particolari operazioni di calibrazione.

- Display LCD
- Portata 0-14 pH
- Risoluzione 0,01 pH
- Connessione elettrodo tipo BNC

Optionals:

Elettrodo PE-01 / 0-14 pH
Elettrodo PE-03 / 1-13 pH
Soluzione di calibrazione pH-04/ pH-07
Soluzioni di conservazione
Custodia morbida o rigida
Certificazione ISO 9000 / SIT-ACCREDIA

Fornito senza elettrodo.

Portata	0 – 14 pH
Risoluzione	0,01 pH
Precisione	+ 0,07 pH (rif. pH 5-9)
Temperatura / umidità operative	0 - 50 °C / < 90%
Alimentazione	1 batteria 9V
Dimensioni strumento / Peso	131 x 70 x 25 mm / 153 g

PH-206/PH207 Misuratori digitali di PH-MV- temperatura



I Phmetri PH-206 e PH-207, oltre a misurare il Ph, rilevano anche la temperatura e la misura di mV. Dispongono inoltre di funzioni accessorie che aumentano le prestazioni dei singoli strumenti.

CARATTERISTICHE COMUNI

- Compensazione temperatura automatica (0-60°C con collegamento sonda di temperatura separata) o manuale.
- Alta precisione nella misura in mV, rendendo gli strumenti ioni selettivi
- Uscita analogica per collegamento a registratore (mod. PH-206)
- Calibrazioni indipendenti di Slope, Cal, Temp (mod. PH-206)
- Funzione HOLD, indicazione fuori scala e batterie scariche

FUNZIONI AGGIUNTIVE PER MOD. PH-207

- Visualizzazione contemporanea a display di due misure (pH e temper. per es.)
- Registrazione valori min-med-max
- Spegnimento automatico
- Uscita seriale RS-232

Forniti senza elettrodo.

Optionals:

Elettrodo PE-01 / 0-14 pH
Elettrodo PE-03 / 1-13 pH
Sonda di temperatura 0-60°C TP-06 (per PH-206) TP-07 (per PH-207)
Soluzione di calibrazione pH-04/ pH-07
Soluzioni di conservazione
Software e cavetto RS-232 (PH-207)
Custodia morbida o rigida
Certificazione ISO 9000 / SIT-ACCREDIA

Misure	pH	mV	°C
Portata	0-14 pH	0-2000 mV	0-100°C
Risoluzione	0,01 pH	1 mV	0,1°C
Precisione	± 0,01 pH+1d	0,5% +1d	± 0,8°C
Uscita dati	Interfaccia RS-232 (mod. PH-207)		
Funzioni	Registrazione valori min-med-max (mod. PH-207)		
Alimentazione	1 batteria 9V		
Dimensioni strumento	160 x 80 x 35 mm (PH-206)		180 x 72 x 32 mm (PH-207)
Peso	270 g		

Ricerca difetti

HR51 GIOGO MAGNETICO

Giogo magnetico a bassa tensione (30 V), realizzato per eseguire magnetizzazioni locali adatte alla rilevazione di difetti superficiali e subsuperficiali come cricche e inclusioni su materiali ferrosi. E' ideale nel controllo di grossi pezzi lavorati in quanto il tipo di magnetizzazione non provoca sfiammature. Il giogo è utilizzato moltissimo anche nel controllo di saldature e nei casi dove occorre uno strumento portatile e flessibile.

Disponibili due tipi di controlli, selezionabili tramite interruttore AC-DC:

- in corrente alternata AC: rileva difetti superficiali
- in corrente continua DC: rileva difetti subsuperficiali



Giogo elettromagnetico HR51:

Alimentazione giogo in CA:	28Vca
Potenza giogo in CA:	280VA
Forza sollevamento in CA:	4,50 Kg. (NORM. ASME V art. 7)
Alimentazione giogo in CC:	5,5Vcc
Potenza giogo in CC:	70W
Forza sollevamento in CC:	18,10 Kg. (NORM. ASME V art. 7)
Lunghezza cavo giogo:	m 5 standard o m 10 su richiesta del cliente
Dimensioni Giogo:	270x110x50mm.
Dimensioni braccia snodabili:	Lunghezza 115mm. Base 30x20mm.
Distanza nominale braccia:	185mm.
Distanza massima braccia:	285mm.
Peso Giogo:	Kg. 4,00

Alimentatore per Giogo elettromagnetico HR51

Alimentazione da rete 230Vca
 Dimensioni 250p x 200l x 120mm, Peso Kg. 10,400
 Costruzione in due pezzi in acciaio dolce, smaltato a fuoco con pannello grigio e base color crema
 Pannelli laterali provvisti di fessure di ventilazione
 Pannello frontale provvisto di interruttore di comando, lampada spia, selettore a levetta CA-CC, presa per attacco Giogo.
Pannello superiore completo di maniglia per trasporto.

Optionals:

Polveri magnetiche/Liquidi di contrasto
 Certificazione ISO 9000 / SIT-ACCREDIA

LA LAMPADA DI WOOD a luce nera viene impiegata per il controllo di difetti superficiali utilizzando il metodo della fluorescenza per evidenziare difetti altrimenti invisibili ad occhio nudo. Trova applicazioni nel campo dei controlli non distruttivi per l'esame con liquidi penetranti magnetici fluorescenti, controlli su saldature, controllo rivestimenti, in campo chimico, in medicina, tessile, artistico, ecc. .

- Impugnatura a bassissima trasmissione di calore
- Filtro intercambiabile rientrante contro urti accidentali
- Bassissima emissione di luce bianca grazie alla parabola appositamente ideata
- Alimentatore con maniglia di trasporto e supporto per riporre la parabola durante il non utilizzo

La fornitura comprende: parabola completa di lampada 100 W, filtro, griffa per fissaggio filtro e cavo di collegamento, alimentatore con cavo per rete 220 V, supporto per parabola e manuale.

Lampada	Spot 100 W UV
Filtro	UV lunghezza d'onda 365 Nm
Tensione di alimentazione	220 Vac - 50 Hz
Dimensioni alimentatore	173 x 156 x 155 mm
Dimensioni parabola	238 x 175 x Ø 130 mm
Peso alimentatore / parabola	2,4 kg / 1,5 kg



Optionals:

Liquidi penetranti fluorescenti
 Certificazione ISO 9000

MACH 1 - Strumento digitale ricerca difetti a ultrasuoni

Mach 1 è uno strumento a ultrasuoni ricerca difetti concepito con lo scopo di semplificare al massimo l'utilizzo nei cantieri di lavoro. Per questo è stata impiegata una elevata tecnologia per ottenere uno strumento preciso, compatto, leggero, e nello stesso tempo facile da utilizzare.

Il display a colori ad alto contrasto retroilluminato consente una buona visibilità da ogni angolazione, in luoghi bui o anche in piena luce.

Tutte le principali funzioni sono infatti affidate a tasti diretti, senza bisogno di dover entrare in complicate sequenze e menu.

Lo strumento ideale per controllo di saldature, delaminazioni, sfogliature, integrità materiali, serbatoi, lamiere, barre, tubi, parti verniciate e tutti i casi che necessitano la ricerca di difetti interni, altrimenti visibili con sezionamento o mediante raggi-x.

- **Display colori LCD/TFT**
- **Alta velocità scansione**
- **Curve DAC -6 e -14 dB**
- **Batterie Litio a lunga autonomia**
- **Bassissimo rumore /segnale disturbo**
- Tasti di accesso diretto alle funzioni principali
- Misuratore di spessore digitale, profondità, distanza, percorso per sonde angolate (per saldature)
- Due soglie di allarme per difetti/spessori
- Memorizzazione di 50 assetti di taratura (calibrazioni)
- Memorizzazione di forme d'onda, che possono essere richiamate e stampate o trasferite a PC
- Comparazione tra forma d'onda memorizzata e attuale per sovrapposizione
- Interfaccia seriale RS232 per collegamento a stampante o PC con software in dotazione



Optionals:

Blocchi taratura V1 e V2
 Sonde per le varie applicazioni
 Certificazione secondo ASTM E317 rif. SIT
 Certificazione secondo EN 12668-1 rif. SIT
 Certificazione ISO 9000 / SIT-ACCREDIA

4040 Raydetector rilevatore di radioattività



Optionals:
Certificazione ISO 9000 / SIT-ACCREDIA

Misuratore istantaneo e in accumulo (totalizzatore) di livello di radioattività ambientale o di qualsiasi oggetto che emetta radiazioni. Utilizza un sensore di tipo GEIGER-MULLER alogeno con finestra terminale di mica sottile e schermo di protezione a reticella. Lo strumento indica il valore di radioattività in varie unità di misura tra cui milliREM/h che è l'unità relativa alla dose di radiazioni di assorbimento da parte degli esseri umani. Diventa pertanto uno strumento indispensabile per questi tipi di controlli.

- Sensibile a radiazioni ALFA, BETA e GAMMA
- Sensore incorporato nello strumento
- Display LCD alfanumerico a 8 digit 48x11 mm
- Funzioni statistiche utili per conoscere il livello di radioattività in un'ora o in un giorno
- Indicazioni in diverse unità di misura selezionabili
- Avvisatore acustico e visivo (Led) di ogni particella radioattiva rilevata

Fornito completo di manuale, batteria e custodia

Misure	Impulsi/sec, impulsi/min, milliREM/ora, μ Sv/h, Totalizzatore
Range	0,01-100 μ Sv/h (equivalenti a 0,001-10 mRem/h)
Funzioni statistiche	utili per conoscere il livello di radioattività medio in un'ora o in un giorno
Alimentazione	1 batteria 9V
Dimensioni / peso	200 x 95 x 40 mm / 240 g.

Rifrattometri manuali

L'indice di rifrazione di un liquido contenente zucchero o altri solidi solubili è proporzionale alla sua concentrazione. Su questo principio è basato il funzionamento del rifrattometro che consente di determinare in modo semplice, rapido e preciso la percentuale di zucchero presente nei liquidi.

Art. 8103

È il modello più usato. Adatto per **mosti, vini, bevande, succhi di frutta, gelati** ecc. Idoneo per **lubrificanti e oli emulsionanti**.
Scala 0-32 % Brix
Risoluzione 0,2%
Precisione +/- 0,2%

Art. 8113 come 8103 con compensazione automatica della temperatura 10-30°C

Art. 8107

Modello universale, a tre scale, ideale per soluzioni di cui non si conosce la concentrazione di **zucchero**.
Scala 0-42 % / 42-71% / 71-90%
Risoluzione 0,2%
Precisione +/- 0,2%



Art. 8114

Compensazione automatica della temperatura. Ideale per **succhi di frutta concentrati, marmellate, ketchup** ecc.
Scala 28-62 %
Risoluzione 0,2%

Art. 8111

Compensazione automatica della temperatura. Specifico per la misura del contenuto di **zucchero nel mosto**.
Scala 0-32 % Brix/0-25 Babo/0-140° Oechsle
Risoluzione 0,2% / 0,2°C Babo/ 1° Oechsle
Precisione +/- 0,2%

Art. 8211

Compensazione automatica della temperatura. Misura il contenuto di **sale nell'acqua** e relativo peso specifico.
Scala 0-100 ‰ / peso specifico 1000-1070
Risoluzione 0,1‰
Precisione +/- 0,1‰

Art. 8106

Indicato in particolare per la misura dei tre indici comuni del **miele**: contenuto di zucchero, acqua e baumè.
Scala 58-92 % Brix/38-43° Be/12-27% acqua
Risoluzione 1% Brix / 0,5° Be / 1% acqua
Precisione +/- 0,2%



Art. 8404

Misurazione del punto di congelamento del **glicole etilenico e propilenico** / Misurazione della carica della soluzione **elettrolita delle batterie**
Scale -50/0°C per i liquidi refrigeranti / risoluzione 5°C
-40/0°C per i liquidi di pulizia /

Art. 8108

Indicato per soluzioni ad **alta concentrazione**.
Scala 0-80 % Brix
Risoluzione 0,5%
Precisione +/- 0,5%

Optionals:
Certificazione ISO 9000

GS-5800 Rilavatore perdite gas e trasmettitore ultrasonici



Di tipo ultrasonico, è efficace per qualsiasi tipo di gas. Indispensabile per sistemi di refrigerazione, serbatoi e condizionamento. Il livello di perdita è indicato da una striscia luminosa a barra nonché da un cicalino interno o sentito in auricolare tramite connettore apposito. Può essere usato in abbinamento al trasmettitore GS-400. Ponendo infatti il trasmettitore da un lato di porte, finestre, tetti, finestrini, ed il ricevitore dall'altro è possibile individuare fessure, tenuta di guarnizioni e perdite in genere. Ideale anche per l'identificazione di tubazioni.

Fornito completo di tappo in gomma con tubetto in plastica, tubetto in PVC da 1/2", custodia, manuale.

	Rilevatore GS-5800	Trasmettitore GS-400
Frequenza	20 ~ 100 kHz	40 kHz
Dimensioni / Peso	255 x 70 x 28 mm / 260 g	146 x 50 x 26 mm / 122 g
Alimentazione	1 batteria 9V	
Temperatura / umidità operative	0 - 50 °C / < 80%	



MGD-3000 Rilevatore di gas infiammabili

Strumento rapido per la rilevazione di perdite di gas, per bombole, serbatoi, condotte o altro, sia in ambiente domestico che industriale. Rispondente a tutti i requisiti europei. Visualizzazione della perdita attraverso segnale acustico e visivo a led.

Gas rilevati	gas naturale sensibilità da 1000 a 6500 ppm gas propano sensibilità da 500 a 6500 ppm
Alimentazione	2 batterie da 1,5 V AAA
Autonomia	4 ore di rilevamento continuo
Temperatura operativa	-10 +50 °C
Umidità operativa	< 95%
Dimensioni	164 x 21 mm
Peso	25 g



Optionals:
Certificazione ISO 9000 / SIT-ACCREDIA

CMM-18 Misuratore di monossido di carbonio

Strumento tascabile di facile utilizzo indispensabile per rilevare la presenza di monossido di carbonio (CO) con misurazione di concentrazione in parti per milione (PPM) da 1 a 1000. La presenza di CO viene segnalata oltre che a display anche acusticamente con un segnale sonoro discontinuo sopra il valore di 200 PPM. Il segnale accelera sempre più con l'aumentare del valore rilevato fino a diventare continuo.

- Display LCD a 3,5 digit
- Risposta rapida e precisa
- Ritenuta valore massimo
- Autospegnimento dopo 15 minuti di inattività

Fornito completo di custodia, batteria e manuale.

Optionals:
Certificazione ISO 9000 / SIT-ACCREDIA

Gas rilevato	CO
Portata	1 - 1000 PPM
Risoluzione	1 PPM
Precisione	± 5 % o ± 10 PPM
Tipo di sensore	Gas specifico (CO) stabilizzato elettrochimicamente
Durata del sensore	3 anni
Alimentazione	1 batteria da 9 V
Temperatura operativa	0 +60 °C
Umidità operativa	< 90%
Dimensioni	160 x 56 x 40 mm
Peso	180 g



GS-6 Rilevatore portatile di gas con sonda flessibile

Indicazione visiva e sonora della concentrazione di gas combustibili. Lo strumento GS-6 è un rilevatore di gas per uso industriale semplice da utilizzare, in grado di rilevare emissioni di gas combustibili. Grazie a questo strumento sarà possibile individuare velocemente ed in piena sicurezza eventuali fughe di gas o presenza di esalazioni.

Caratteristiche principali:

- Estrema rapidità di risposta nella fase di rilevamento
- Sensore flessibile in grado per il rilevamento di gas anche in condizioni di utilizzo difficoltose.
- Sensibilità regolabile.
- Barra grafica di segnalazione composta da 10 led a tre colori.
- Indicazione di batteria scarica.
- Rilevamento di un eventuale guasto al sensore.
- Sensore protetto nel caso di utilizzo in ambienti con alte concentrazioni di gas.

Gas rilevato	Gas combustibile
Livello Led verde	500ppm
Livello Led giallo	2000ppm
Livello Led rosso	5000ppm
Sensibilità	< 50ppm
Sensibilità d'allarme	regolabile
Indicazioni	con Led (a 3 colori) tot 30 indicazioni
Alimentazione	4.8V - 1600mAh (Ni-Mh) tempo di ricarica 4 ~ 6 ore
Temperatura operativa	0 +50 °C
Umidità operativa	< 90%
Dimensioni	170 x 62 x 26 mm
Peso	350 g

Fornito completo di carica batteria e manuale d'uso



Livelli 1-10 ●●●●●●●●●● 500ppm	Livelli 11-20 ●●●●●●●●●● 2000ppm	Livelli 21-30 ●●●●●●●●●● 5000ppm
---	---	---

Optionals:
Certificazione ISO 9000 / SIT-ACCREDIA

PAC 3500 - 5500 Strumenti innovativi per la rilevazione di gas sui luoghi di lavoro, con display per la visualizzazione della concentrazione. Utilizzati per il monitoraggio affidabile dell'aria ambiente, gli strumenti non richiedono nessuna manutenzione.



Allarmi e avvertimenti

Oltre ad un allarme vibrante ed allarmi acustici multitono, emettono un allarme chiaramente visibile a 360° mediante i LED luminosi e lampeggianti posti nella parte superiore ed alla base degli strumenti.

I livelli di soglia dell'allarme possono essere impostati dall'utente e gli allarmi di rilevamento gas includono sia un pre-allarme che l'allarme principale. Oltre a garantire la massima semplicità d'uso all'utente, gli strumenti emettono anche un pre-allarme ed un allarme principale prima che si verifichi l'esaurimento della batteria. In caso di problemi elettronici, di batteria o di sensore, l'utente riceve un allarme chiaro e immediato di guasto e compare l'indicazione relativa sul display.

È disponibile inoltre, un'opzione "segnale vitale" che può essere attivata e/o disabilitata per rispondere alle esigenze specifiche.

I rilevatori Pac 3500 e 5500 possono essere utilizzati con la Bump Test Station. Questa unità economica permette di controllare ovunque sia lo strumento che le prestazioni del sensore, senza la necessità di alimentazione aggiuntiva. Ciascun test eseguito con successo viene automaticamente memorizzato nel registro eventi e nel caso in cui un test dia esito negativo, lo strumento visualizza un messaggio di "fuori servizio". È disponibile inoltre una stampante portatile opzionale nel caso in cui sia necessario produrre un rapporto stampato.

Test di verifica e calibrazione



La maggior parte delle norme nazionali richiede agli utenti di testare l'equipaggiamento per una data concentrazione di gas ad intervalli regolari. Questi test di verifica hanno lo scopo di controllare che gli strumenti funzionino correttamente. È possibile regolare l'intervallo per lo svolgimento dei test di verifica e calibrazione in base alle esigenze e provvede ad avvisare l'operatore quando è necessario effettuare un test di verifica o una calibrazione. Nel caso in cui tale avvertimento venga ignorato, lo strumento visualizza automaticamente un messaggio di errore "fuori servizio". Come opzione, gli utenti possono anche selezionare tale messaggio di errore per indicare che l'intervallo di calibrazione è scaduto.

Durante la sequenza di avvio è richiesta una calibrazione con aria pura, facile da eseguire. La calibrazione può anche essere eseguita in laboratorio collegando lo strumento ad un PC; è disponibile inoltre un sistema automatico opzionale di test e calibrazione. L'intervallo di ispezione raccomandato per il Pac 5500 è di 2 anni.

Registro eventi

Sono in grado di memorizzare fino a 60 eventi con relative informazioni di data e ora, incorporano un'interfaccia a raggi infrarossi e possono essere facilmente collegati ad un PC tramite una speciale base di supporto per il collegamento. Ciò significa che gli eventi importanti come l'accensione o lo spegnimento, gli allarmi relativi ai gas ed alla batteria, i codici di errore, le modifiche alla configurazione, le calibrazioni con aria pura e i test di verifica possono essere facilmente scaricati, stampati e memorizzati.



Bump Test Station

- Sensori XXS ad alte prestazioni
- Durata di vita illimitata con la semplice sostituzione di batteria, sensore e filtro solo per il PAC 5500
- Durata di 2 anni per PAC 3500 senza necessità di calibrazione
- Intervallo regolabile per i test di verifica
- Ingresso gas sia dalla parte superiore che da quella anteriore
- Etichette opzionali ad alta visibilità per individuare lo strumento a distanza
- Test di funzionamento di 8-15 secondi con l'ausilio della Bump Test Station
- Funzione di calibrazione opzionale dopo un test di funzionamento non riuscito

Caratteristiche PAC 3500 e 5500

Modelli PAC 3500 - 5500	Portata	Allarme di default soglia A1/A2	Risoluzione	Tempo di risposta
Gas CO	0 - 500 ppm	30/60 ppm	1 ppm	15 sec.
Gas H ₂ S	0 - 100 ppm	10/20 ppm	0,1 ppm	15 sec.
Gas O ₂	0-25 Vol. -%	19/23 Vol. -%	0,1 Vol. -%	10 sec.

Accessori per la comunicazione

CC-Vision Software

Modulo di comunicazione, completo di cavo USB e software

X-AM 2000 Rilevatori multigas

X-am 2000 rappresenta la soluzione innovativa ai fini della rilevazione portatile di gas e vapori esplosivi, gas tossici e ossigeno. Un display alfanumerico identifica facilmente i valori misurati mentre attraverso l'utilizzo di due soli pulsanti, è possibile navigare facilmente nel menù del software dello strumento. X-am 2000 ha le dimensioni di un telefono cellulare ed è dotato della nuova serie di sensori XXS. Tali sensori, grazie alle loro ridottissime dimensioni e alla conseguente riduzione del percorso di propagazione del gas al loro interno, hanno un tempo di risposta estremamente veloce. La batteria di alimentazione è disponibile nelle versioni al NiMH e alcalina. X-am 2000 è dotato di un datalogger in grado di memorizzare dati sino a 100 ore (scarico dati a Pc mediante porta Ir). Ogni parametro inerente al funzionamento dell'apparecchio, lo stato di carica della batteria, le soglie di allarme (TWA e STEL), sono monitorate in continuo, attraverso una diagnostica molto sofisticata. **X-am 2000 è omologato ATEX, UL e CSA.**

Dati Tecnici

- Funzioni allarme: acustico, visivo e vibrazione
- Dimensioni : 140x50x40 mm. con Clip / 140x50x35 mm. senza Clip
- Peso : 220 g
- Condizioni ambientali: Temperatura da -20 a +55 °C Umidità da 10 a 95 % RH Pressione da 700 a 1300 hPa
- Contenitore IP 67
- Autonomia: Batteria alcalina > 12 ore (Modo a diffusione)
Batteria NiMH > 12 ore (Modo a diffusione)
- Autonomia: Pompa elettrica esterna > 30 Ore
- Tempo di ricarica: 4 ore
- Vita massima: illimitata.
- Allarmi acustici : > 90 dB (A) a una distanza di 30 cm
- Certificazioni Atex: II 2G EEx ia d IIC T4 ; - 25 <Ta< +55° C,
I M2 EEx ia d I CSA: Class I , Div 1 , Group A,B,C,D, T4 CE-mark:
Compatibilità elettromagnetica (Direttiva 89/336/EEC)



Articolo	
X-am 2000 con batterie alcaline cod. 8318750	Ex
X-am 2000 con batterie alcaline cod. 8318770	Ex - O ₂
X-am 2000 con batterie alcaline cod. 8317780	Ex - H ₂ S
X-am 2000 con batterie alcaline cod. 8318790	Ex - CO
X-am 2000 con batterie alcaline cod. 8318696	CO - H ₂ S
X-am 2000 con batterie alcaline cod. 8318697	CO - O ₂
X-am 2000 con batterie alcaline cod. 8318698	O ₂ - H ₂ S
X-am 2000 con batterie alcaline cod. 8318699	O ₂ - H ₂ S - CO
X-am 2000 con batterie alcaline cod. 8318880	Ex - CO - O ₂
X-am 2000 con batterie alcaline cod. 8318890	Ex -O ₂ - H ₂ S
X-am 2000 con batterie alcaline cod. 8318910	Ex -O ₂ - H ₂ S - CO



Accessori Opzionali

- Set di ricarica include: Batteria NiMH T4 più modulo di ricarica e alimentatore
- Custodia di trasporto Nylon C
- Pompa Elettrica Esterna: include 3 m di tubo, filtro antipolvere e valigetta per pompa
- Pc Communication Set CC Vision e Bar Code
- Pc Communication Set CC Vision
- Cavo Usb trasferimento dati a Pc
- Software Gas Vision
- Adattatore Pompa Manuale
- Adattatore calibrazione / Pc X-am 2000
- Pompa manuale
- Sonda telescopica estensibile in metallo
- Sonda telescopica ad innesto in materiale plastico
- Set filtri antipolvere per pompa esterna
- Sonda galleggiante

Kit Test funzionamento

Senza scontrino

- Bump Test Station
- Bombola 58 L 8AL H₂S 25 ppm in Azoto
- Bombola 58 L 8AL CO 100 ppm in Azoto
- Bombola 103 L 6D N₂ 99.999%
- Bombola 103 L 6D CH₄ 2,5% Vol in Aria
- Bombola 58 L 15 ppm H₂S, 50 ppm CO, 2,5 Vol% CH₄, 18 Vol% O₂

Con scontrino

- Bump Test Station incluso Stampante, alimentatore, batterie NiMH, cavo Usb, CC Vision
- Bombola 58 L 8AL H₂S 25 ppm in Azoto
- Bombola 58 L 8AL CO 100 ppm in Azoto
- Bombola 103 L 6D N₂ 99.999%
- Bombola 103 L 6D CH₄ 2,5 % Vol in Aria
- Bombola 58 L 15 ppm H₂S, 50 ppm CO, 2,5 Vol% CH₄, 18 Vol%

KR 100 Rugosimetro tascabile



Strumento tascabile per la verifica di rugosità in Ra e Rz a lettura diretta con tastatore incorporato. Costruito con piano d'appoggio prismatico che garantisce affidabilità e precisione di lettura. Ideale per controlli in campo, a bordo macchine, in situazioni dove è fondamentale avere un prodotto pratico e semplice da usare.

- Funzionamento in qualsiasi posizione
- Tastatore piezoelettrico con cono in diamante
- Tecnologia a microprocessore
- Batterie ricaricabili

Optionals:
Certificazione ISO 9000 / SIT-ACCREDIA

Fornito completo di provino di calibrazione, cavo USB, caricabatterie manuale, valigetta di trasporto

Misure	Ra e Rz	
Portata	Ra	da 0,05 a 10 μm
	Rz	da 0,1 a 50 μm
Risoluzione	0,05 μm	
Cut-off	0,25 - 0,8 - 2,5 mm	
Alimentazione	batterie ricaricabili	
Dimensioni	106 x 70 x 24 mm	
Peso	200 g	

SURTRONIC DUO Rugosimetro telecomandabile



L'unico con il tastatore di misura separabile e comandabile a distanza via infrarossi senza l'ingombro di cavi, particolarmente utile per misurare diametri e parti inaccessibili.

Misuratore di rugosità elettronico a lettura digitale, per superfici metalliche e sabbiate. Ideale per misurare il grado di finitura di particolari sia in officina che in cantiere.

- Corpo separabile con comando a infrarossi
- Misure in Ra Rz Rv Rp Rt con un unico strumento
- Verifica e messa a punto della taratura con un'unica operazione
- Completa protezione del tastatore a riposo
- Batteria a lunga durata (autonomia di 5.000 letture)
- Indicazione di valore fuoriscala

Fornito di tastatore completo di stilo in diamante, campione taratura, manuale e custodia

Misure	Ra Rz Rv Rp Rt	
Portata / Risoluzione	Ra	da 0,1 a 40 μm (risoluzione 0,01 μm)
	Rz Rv Rp Rt	da 0,1 a 199 μm (risoluzione 0,1 μm)
Tastatore	Piezoelettrico, forza 200 mg	
Precisione	$\pm 5\%$	
Corsa esplorazione e velocità	5 mm, velocità 2 mm/sec	
Cut-off	0,8 mm	
Alimentazione	batteria con autonomia di 5000 misurazioni	
Dimensioni	125 x 80 x 38 mm	
Peso	200 g	

Optionals:
Certificazione ISO 9000 / SIT-ACCREDIA

TR 200 Rugosimetro elettronico multifunzione

Misuratore di rugosità elettronico a lettura digitale multifunzione con **risoluzione millesimale**, per superfici metalliche e sabbiate in accordo con standard ISO / DIN / JIS / ANSI. Tastatore separato dal corpo dello strumento.

Lo strumento ideale per l'ispezione su superfici di vario tipo esterne / interne (minimo foro misurabile $\varnothing 4,5\text{ mm}$ x L 24 mm). L'ampio display LCD grafico retroilluminato visualizza tutti i parametri numerici, il profilo della rugosità e la curva grafica portante.



- parametri Ra, Rq, Rz, R3z, Ry, Rt, Rp, Rm, Rmax, S, Sm, Sk, Tp, profilo, curva grafica portante
- tastatore ad elevata risoluzione di tipo induttivo
- quattro differenti filtri: RC, PC-RC, Gauss, D-P
- uscita seriale RS232 per collegamento a stampante o PC
- stampante a batterie ricaricabili (optional)
- autospegnimento

Fornito di piastra calibrazione Ra 3,3 μm , adattatore $\varnothing 8\text{ mm}$ per montaggio su stativi, pattino di appoggio anteriore per tastatore, alimentatore/caricabatterie, cavo RS232, certificato collaudo, manuale, custodia

Misure	Micron
Portata	0,005 - 40 μm (Ra Rq)
	0,02 - 160 μm (Rz R3z Ry Rt Rp Rm)
Risoluzione	0,001 μm
Cut-off	0,25 - 0,8 - 2,5 mm o automatico
Velocità di traslazione	0,135 - 0,5 - 1,0 mm/sec. ritorno 1,0 mm/sec.
Moltiplicatore cut-off	x1 - x2 - x3 - x4 - x5
Alimentazione	batterie ricaricabili
Dimensioni / peso	140 x 52 x 48 mm / 500 g

Optionals:
Stampante
Software di analisi rugosità
Certificazione ISO 9000 / SIT-ACCREDIA

RT-10 Rugosimetro

Il rugosimetro portatile palmare RT-10 permette di valutare i più diffusi parametri di rugosità direttamente sul luogo di produzione grazie alle sue ridotte dimensioni, alla semplicità d'uso e l'affidabilità delle misure. Ideato per l'uso in officina è schermato dagli agenti esterni con una speciale protezione a membrana. Lo strumento si può collegare a stampante sia per i parametri misurati con l'indicazione delle tolleranze sia per il grafico del profilo. Attraverso l'uscita seriale è possibile scaricare i dati su un PC e tramite il programma RemoTe-10 in ambiente Windows 98/ME/NT4/2K si possono effettuare le misure, elaborare i dati, visualizzare i parametri e presentare i grafici del profilo in diverse opzioni. Le funzioni più comuni, quali il richiamo dei risultati, dei cut-off e l'avvio della misura, sono accessibili direttamente da tastiera, mentre altre sono disponibili attivando appositi menu di facile interpretazione. Può essere corredato con uno Stativo con colonna che supporta il rugosimetro facilitando le misure in punti critici ed eventuali altri particolari molto piccoli.

- Tastatore ruotabile di 90° per consentire misure laterali in gole e tra sballamenti
- Centratrice del diamante con apposita funzione per un accurato posizionamento
- Impostazione limiti di tolleranza alto basso
- Avviso di fuoriscala e autospegnimento
- Misurazioni in orizzontale, in verticale e a sbalzo
- Memoria di 30 letture e uscita RS232 per trasferimento dati a stampante o PC

Fornito di provino campione di circa 3 μm Ra, adattatore \varnothing 8 mm (per essere sostenuto da portacomparatore o da altro supporto), caricabatterie, manuale, valigetta di trasporto.

Parametri di rugosità secondo ISO 4287	Ra Rq Rz Rtm Rt Rc RSm
Parametri di rugosità secondo ISO 12085	Pt R AR Rx
Portata	Ra 40 μm - Rz 160 μm
Risoluzione	0,01 μm e 0,04 μm
Ripetibilità	+ 1 digit
Cut-off	0,25 - 0,8 - 2,5 mm
Precisione	+ 5 %
Velocità di traslazione	1 mm/sec (ritorno 2 mm/sec)
Corsa di esplorazione	fino a 17,5 mm
Filtro gaussiano	Secondo ISO 11562
Alimentazione	batterie ricaricabili
Dimensioni	150 x 80 x 53 mm
Peso	590 g

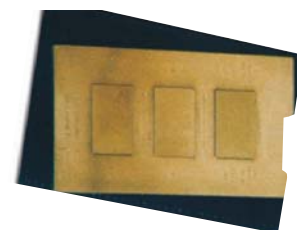


Optionals:
Stampante portatile
Software e cavo RS 232
Stativo per prove da banco
Certificazione ISO 9000 / SIT-ACCREDIA

Campioni di rugosità

I rugosimetri sono già forniti di un campione di rugosità per la verifica o calibrazione dello strumento. A richiesta possiamo fornire campioni di valori differenti e campioni a più aree per la verifica dello strumento su più punti.

Optionals:
Certificazione ISO 9000 / SIT-ACCREDIA



Rugotest comparatore di rugosità ISO 8503

Comparatore ottico di rugosità superficiale di sabbatura sferica e angolare. Una serie di provini standard sabbati permettono la comparazione e l'identificazione dei valori di rugosità.

- Versione G con 4 provini sabbatura angolare
- Versione S con 4 provini sabbatura sferica

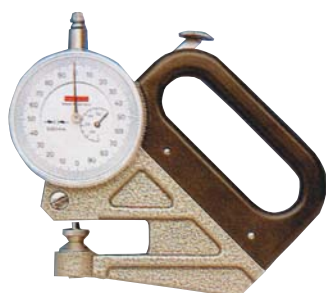
RUGOTEST Comparatore composto da 6 provini per sabbatura sferica e 6 per sabbatura angolare

Conformi alle norme DIN - ISO 8503 - BS - NF

Optionals:
Certificazione ISO 9000 / SIT-ACCREDIA



Press-O-Film kit: spessimetro testex + bollini coarse film



Lo spessimetro millesimale Testex con l'ausilio del nastro da riproduzione pellicolare Press-O-Film, consentono una precisa e veloce determinazione del profilo di una superficie pulita mediante sabbatura.

- Spessimetro TESTEX:
portata 0-1 mm, risoluzione 0,001 mm, profondità dell'arco 25 mm

Bollini Coarse Film disponibili in 2 portate : 20- 50 μm e 40-115 μm

Conformi alle norme: ASTM D 4417 Metodo C \ddagger & Nace RP0287-95



Optionals:
Certificazione ISO 9000 / SIT-ACCREDIA

Spessimetri per rivestimenti

Misurano su basi magnetiche (FE) tipo acciaio, ferro, ghisa, ecc., rivestimenti tipo: vernice, resine, riporti galvanici, cromo, cadmio, zinco, alluminio, acciaio inox, plastica, gomma, ceramiche ecc.
 e su basi non magnetiche (NFE) tipo alluminio, ottone, acciaio inox, ecc., rivestimenti tipo: vernice, resine, anodizzazione, ossidazioni anodiche, plastica, gomma, ceramiche ecc.



Optionals per tutti i modelli:
 Spessori di riferimento supplementari (disponibili da 12μm a 10 mm)
 Stampante a batterie ricaricabili
 Software di trasferimento e analisi grafica
 Certificazione ISO 9000 / SIT-ACCREDIA

Easy-check con sonda incorporata

Nuovi ed economici, semplicissimi da utilizzare, garantiscono affidabilità e precisione. La sonda incorporata si snoda a 45° e 90°, consentendo misure in qualsiasi zona (funzione particolarmente adatta per misure di pareti e di interni).

- Sonda orientabile a 0° - 45° - 90°
- Risoluzione 0,1 μm o 1 μm selezionabile
- Display LCD, 3 1/2 digits con visualizzazione di tutti i dati forniti
- Calibrazione automatica a due punti
- Funzioni statistiche: N° letture, valore Min., Max, Media letture, Deviaz. Std (mod. FN)
- Memoria 1000 letture (mod. FN)
- Conversione μm / mils
- Uscita RS232C per collegamento a stampante e PC (mod. FN)
- Indicatore batteria scarica, autospegnimento

	Easy-check FE	Easy-check FN
Portata	FE 0-5000 μm	FE 0 - 5000 μm NFE 0 - 2000 μm
Base rivestimento	magnetica	magnetica e amagnetica
Risoluzione	0,1 μm fino a 100 μm - 1 μm fino a 2000 - 0,01 mm oltre	
Precisione	±1 μm fino a 100 μm - ± 1% fino a 1000μm ± 3% fino a 2000 μm - ± 5% oltre	
Memoria	-	1000 letture
Uscita seriale RS 232C	-	si
Temperatura	-10 +60 °C	
Alimentazione	Una batteria stilo 1,5 V	
Dimensioni strumento/ Peso	108 x 48 x 38 mm / 100 g	

Conformità alle norme DIN-ISO-ASTM-BS

Forniti completi di basi di azzeramento, spessori di riferimento per calibrazione, manuale d'uso, certificato di conformità, custodia.



Mega-check POCKET FE Mega-check POCKET FN sonda esterna con cavo

- Calibrazione a uno o due punti
- Spegnimento automatico
- Conversione μm e mils
- Funzioni statistiche: min-max-media-n°lett. dev.standard (calcolate sulle ultime 100 letture)
- Visualizzazione a display di tutte le funzioni statistiche

	Mega-check POCKET FE	Mega-check POCKET FN
Portata	FE 0-5000 μm	FE 0 - 5000 μm NFE 0 - 2000 μm
Modello sonda	PF-5	PFN-52D
Base rivestimento	magnetica	magnetica e amagnetica
Risoluzione	0,1 μm fino a 100 μm - 1 μm fino a 2000 - 0,01 mm oltre	
Precisione	±1 μm fino a 100 μm ± 1% fino a 1000μm ± 3% fino a 2000 μm ± 5% oltre	
Funzioni statistiche	min-max-media-nr-dev.std calcolate sulle ultime 100 lett.	
Temperatura di esercizio	5 - 45°C	
Alimentazione	2 batt.1,5 V AA in alternativa 2 batt.ricaricabili con caricabatt.	
Dimensioni strumento/ Peso	105 x 65 x 26 mm / 137 g	

Conformità alle norme DIN-ISO-ASTM-BS

Forniti completi di basi di azzeramento, spessori di riferimento per calibrazione, manuale d'uso, certificato di conformità, custodia.



Caratteristiche sonde	base	Minima area misurabile	Minimo raggio di curvatura	
			concavo	convesso
PF-5	magnetica	∅ 4 mm	38 mm	4 mm
PFN-52D	magnetica e amagnetica	∅ 6 mm	F 38 mm N 38 mm	F 4 mm N 6 mm

Spessimetri per rivestimenti con sonde intercambiabili

- **SCAN** funzione scansione, facendo scorrere la sonda su superfici rugose fornisce il valore minimo, massimo e medio rilevato
- **DUPLEX** fornisce la misura di 2 singoli strati di rivestimento: zinco e isolante
- **ANALOGICA** indicazione analogica della misura per valutazione visiva immediata
- **RADIO** trasmissione dati a PC senza cavi via radio

Misurano su basi magnetiche (FE) tipo acciaio, ferro, ghisa, ecc., rivestimenti tipo: vernice, resine, riporti galvanici, cromo, cadmio, zinco, alluminio, acciaio inox, plastica, gomma, ceramiche ecc..

e su basi non magnetiche (NFE) tipo alluminio, ottone, acciaio inox, ecc., rivestimenti tipo: vernice, resine, anodizzazione, ossidazioni anodiche, plastica, gomma, ceramiche ecc..

La vasta gamma di sonde intercambiabili consente di misurare particolari di ogni tipo, interni di tubi, superfici curve o di piccole dimensioni, misure fino a 5 mm, con l'acquisto di un solo strumento.

Forniti completi di basi di azzeramento, spessori di riferimento per calibrazione, manuale d'uso, certificato di conformità, custodia rigida portakit

BASIC-PROFI-MASTER

- Display grafico retroilluminato
- Calibrazione a uno o due punti
- Conversione μm e mils
- Collegabile a tutte le sonde con cavo con connettore da entrambi i lati, in caso di rottura del cavo l'operatore può facilmente sostituirlo senza inviare lo strumento in riparazione
- Sonde con microchip incorporato che conserva tutti i dati di taratura per facilitarne l'utilizzo

Solo PROFI & MASTER

- 3 Calibrazione memorizzabili, richiamabili per 3 diverse applicazioni senza dover ricalibrare lo strumento
- Memoria: acquisisce fino a 10.000 letture
- Funzioni statistiche: min-max-media-n°lett.-dev.standard,
- Visualizzazione a display di tutte le letture memorizzate e funzioni statistiche
- Interfaccia USB-Radio, trasmissione dati dallo strumento al PC senza cavi via radio

Solo MASTER

- **SCAN**: funzione scansione, facendo scorrere la sonda su una superficie rugosa o irregolare fornisce in pochi secondi il valore minimo, massimo e medio rilevato durante la scansione. Questa funzione non è valida con le sonde PF-6, PF-1S, PF-3T.
- **DUPLEX**: fornisce la misura di 2 singoli strati di rivestimento: zinco e isolante (solo con sonde PFN-52D e PFN-52DS)
- Indicazione **ANALOGICA** per visualizzare le misure in continuo, l'operatore può scegliere il campo di misura da mostrare a display
- 100 Memorie per acquisire e memorizzare separatamente fino a 10.000 letture

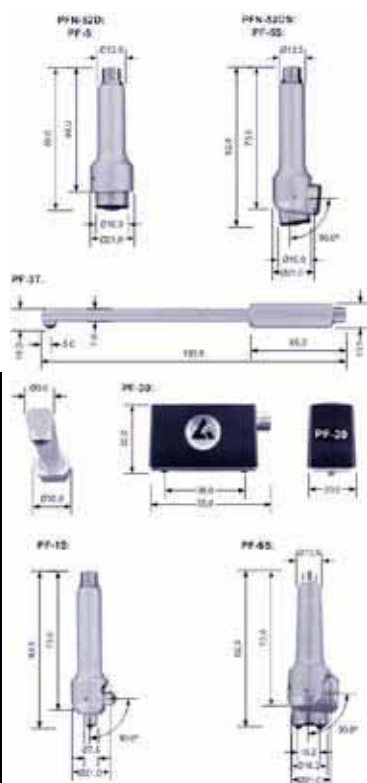


Optionals per tutti i modelli:

- Spessori di riferimento supplementari (disponibili da 12 μm a 5 mm)
- Piastrine di azzeramento
- Stampante grafica a batterie ricaricabili
- Software di trasferimento e analisi grafica
- Certificazione ISO 9000 / SIT-ACCREDIA

Dati tecnici	Mega-check BASIC	Mega-check PROFI	Mega-check MASTER
Base rivestimento	magnetica e amagnetica		
Portata	vedi sonde		
Risoluzione	0,1 μm fino a 100 μm - 1 μm fino a 2000 μm - 0,01 mm oltre		
Precisione	$\pm 1 \mu\text{m}$ fino a 100 μm $\pm 1\%$ fino a 1000 μm $\pm 3\%$ fino a 2000 μm $\pm 5\%$ oltre		
Display retroilluminato	si	si	si
Gruppi di memoria/nr. letture	no	1 memoria - 10.000 letture	100 memorie - 10.000 letture
Visualizzazione letture memorizzate	no	si	si
Funzioni statistiche	no	si	si
Interfaccia USB radio	no	si	si
Memorie calibrazioni	no	3	3
Funzione SCAN	no	no	si
Funzione DUPLEX	no	no	Si, solo con sonde PFN-52D e 52DS
Indicazione analogica	no	no	si
Alimentazione	3 batterie 1,5 V AA in alternativa 3 batterie ricaricabili con caricabatterie		
Dimensioni/Peso	198 x 92 x 35 mm / 265 g		

Conformi alle norme BS 511 P. 2-3-11- BS 3900 P.C5- ISO 2178/2360/2808 - DIN 50981/50984 - ASTM B499/D1186/D1400



Sonde collegabili agli spessimetri MEGA-CHECK Basic-Profi-Master

Tipo	portata	base	applicazione	Minima area misurabile	Minimo raggio di curvatura	
					concavo	convesso
PF-5	0 - 5000 μm	magnetica	Sonda monopolare per acciaio con ghiera di appoggio scorrevole	$\varnothing 4 \text{ mm}$	38 mm	4 mm
PF-5S	0 - 5000 μm	magnetica	Sonda monopolare per acciaio con ghiera di appoggio scorrevole, testa di misura orientabile a 90°	$\varnothing 4 \text{ mm}$	38 mm	4 mm
PFN-52D	F 0 - 5000 μm N 0 - 2500 μm	magnetica e amagnetica	Sonda combinata monopolare per acciaio e metalli non ferrosi, con ghiera di appoggio scorrevole	$\varnothing 6 \text{ mm}$	F 38 mm N 38 mm	F 4 mm N 6 mm
PFN-52DS	F 0 - 5000 μm N 0 - 2500 μm	magnetica e amagnetica	Sonda combinata monopolare per acciaio e metalli non ferrosi, con ghiera di appoggio scorrevole, testa di misura orientabile a 90°	$\varnothing 6 \text{ mm}$	F 38 mm N 38 mm	F 4 mm N 6 mm
PF-1S	0 - 1000 μm	magnetica	Sonda monopolare per acciaio per piccoli particolari, non adatta su superfici rugose	$\varnothing 2 \text{ mm}$	6 mm	1 mm
PF-3T	0 - 3000 μm	magnetica	Sonda monopolare per interni tubi e cave, non adatta su superfici rugose	$\varnothing 3 \text{ mm}$	8 mm	2 mm
PF-6S	0 - 6000 μm	magnetica	Sonda bipolare, schermata dai campi magnetici, testa orientabile a 90°	$\varnothing 14 \text{ mm}$	25 mm	5 mm
PF-30	0 - 30 mm	magnetica	Sonda bipolare, per alti spessori	$\varnothing 40 \text{ mm}$	60mm	15 mm



MIKROTEST spessimetri meccanici per rivestimenti

Misuratori di rivestimenti di vernici, riporti galvanici, nickel, alluminio, acciaio inox, plastica, gomma, ecc., su basi magnetiche. Ideali per controlli in cantiere, grazie al fatto che non utilizzano batterie per l'alimentazione e non risentono di condizioni ambientali difficili.

- Mikrotest 6 NiFe 50-automatico, veloce e specifico per rivestimenti di nickel su supporti magnetici
- Non richiedono nessuna fonte d'alimentazione
- Sonda incorporata a magnete permanente
- Non necessitano di calibrazione
- Disponibili 2 versioni: (5) manuale (6) automatica

Optionals:

Certificazione ISO 9000 / SIT-ACCREDIA

Forniti di manuale, certificato di conformità, custodia.

Modello	Portata	Precisione	diametro min.	Raggio min. curvatura	Base minima rivestimento
5G/6G	0 - 100 μ m	$\pm 1 \mu$ m o 5% del valore letto	\varnothing 20 mm	5 mm/conv.-25 mm concavo	0,5 mm
5F/6F	0 - 1000 μ m	$\pm 5 \mu$ m o 5% del valore letto	\varnothing 30 mm	8 mm/conv.-25 mm concavo	0,5 mm
6S3	0,2-3 mm	$\pm 5\%$ del valore letto	\varnothing 30 mm	15 mm/conv.-25 mm concavo	1,0 mm
6S5	0,5-5 mm	$\pm 5\%$ del valore letto	\varnothing 50 mm	15 mm/conv.-25 mm concavo	1,0 mm
6S10	2,5-10 mm	$\pm 5\%$ del valore letto	\varnothing 50 mm	15 mm/conv.-25 mm concavo	2,0 mm
6 NiFe50 (Nickel)	0-50 μ m	$\pm 2 \mu$ m+8% del valore letto	\varnothing 20 mm	10 mm/conv.-25 mm concavo	0,5 mm

Temperatura operativa -20°C +100 °C Dimensioni 215 x 55 x 29 mm Peso 400 g

Secondo norme DIN-EN-ISO 2178, DIN 50982, ASTM B 499, E 376, D 1186, G 12, B 530, BS 5411, ISO 2361

Spessori di riferimento per misuratori di rivestimento



Disponiamo di una vasta gamma di spessori di riferimento per la calibrazione e la verifica di tutti i misuratori di rivestimenti. Costruiti in materiale plastico possono essere impiegati con strumenti sia per basi magnetiche che amagnetiche. Fornibili con certificati con riferimenti primari SIT in conformità alle ISO 9000 o con certificati primari SIT. A richiesta composizioni in kit.

Spessori disponibili (micron)									
12	23	30	50	75	100	128	150	190	250
300	390	500	1.000	1.500	2.000	3.000	5.000	10.000	

Optionals:

Certificazione ISO 9000 / SIT-ACCREDIA

Mega-check 80F-ST per spessori fino a 80 mm

Misura su basi magnetiche (FE) tipo acciaio, ferro, ghisa, ecc., rivestimenti tipo: vernice, resine, riporti galvanici, cromo, cadmio, zinco, alluminio, acciaio inox, plastica, gomma, ceramiche ecc..

L'unico spessimetro in commercio che misura rivestimenti fino a 80 mm.

Muovendo la sonda in superficie, il display, oltre ad indicare lo spessore, mostra istantaneamente l'andamento crescente o decrescente della lettura con un indicatore a barra. Un valore di riferimento si può impostare al superamento del quale lo strumento emette un segnale acustico. Le letture possono essere memorizzate semplicemente premendo un tasto direttamente sulla sonda.

- Display LCD grafico retroilluminato
- Calibrazione automatica
- Allarme acustico impostabile
- Funzioni statistiche
- Memoria 2000 letture suddivisibili in 100 gruppi
- Uscita seriale RS232C per collegamento a PC e stampante
- Indicatore batterie scariche, autospegnimento

Fornito completo di sonda, blocco di calibrazione, manuale d'uso, certificato di conformità, custodia.



Optionals:
Stampante MEGA-PRINT
Software di trasferimento dati
Software di trasferimento e analisi grafica
Certificazione ISO 9000 / SIT-ACCREDIA

Portata	0 - 80 mm
Base rivestimento	Magnetica (minima area 100 x 50 mm)
Risoluzione	0,01 mm fino a 10 mm / 0,1 da 10 a 50 mm / 1mm oltre
Precisione	± 4 % del valore letto
Memoria / interfaccia	2000 letture in 100 gruppi / seriale RS 232C
Temperatura	-10 +60 °C
Alimentazione	1 batteria 9V
Dimensioni strumento / sonda	160 x 80 x 27 mm / 100 x 35 x 30 mm
Peso	390 g

BDT-A BDT-ST Spessimetri per calcestruzzo

Strumenti portatili principalmente usati nei cantieri edili e in tutte le situazioni dove è necessario misurare lo spessore del calcestruzzo sopra le armature metalliche o per la ricerca del tondino. Indispensabili per prevenirne danneggiamenti come ruggine o altro che potrebbero compromettere la struttura nel tempo. Lavorano sul principio di induzione magnetica, infatti la sonda è composta da un magnete permanente governato da una parte elettronica.

BDT-A: strumento analogico con sonda separata dal corpo dello strumento collegata con cavo, regolazione del diametro del tondino con manopola dedicata.

BDT-ST: strumento digitale con sonda incorporata nello strumento, con funzioni statistiche, memoria, interfaccia RS232. Calibrazione automatica, rilevamento automatico minimo valore sopra l'armatura, allarme acustico per letture al di sotto del limite impostato. Considerevole risparmio di tempo nella ricerca dell'armatura.



Gli strumenti vengono forniti completi di sonda, blocco di calibrazione e manuale d'uso.

Optionals:
Custodia con tracolla
Certificazione ISO 9000 / SIT-ACCREDIA solo per BDT-ST:
Stampante MEGA-PRINT
Software di trasferimento dati
Software di trasferimento e analisi grafica

	BDT-A	BDT-ST
Letture	analogica	digitale
Portata	2 - 30 mm 15 - 60 mm	0 - 65 mm
Risoluzione	0,1 mm min.	0,01 mm fino a 10 mm 0,1 mm oltre i 10 mm
Precisione	+ 5%	+ 3% (Ø arm.12 mm) + 5% (Ø arm.8-24 mm)
Funzioni statistiche	-	Min, Max, Media, Dev.std., trasferibili via RS232
Memoria / Interfaccia	-	500 letture / seriale RS232
Alimentazione	1 batteria 1,5 V	1 batteria 9 V
Dimensioni sonda	Ø 33 x 120 mm	incorporata
Dimensioni strumento/Peso	122 x 83 x 40 mm / 630 g	130 x 105 x 38 / 470 g

SuperPIG Spessimetro rivestimenti su qualsiasi base

Misuratore di rivestimenti e strati su qualsiasi base di ferro, legno, gomma, plastica, cemento, vetroresina ecc. L'unico strumento in grado di rilevare misure di rivestimenti su basi non metalliche. Il metodo ottico ad incisione fornisce inoltre la misura dei singoli strati.

- Semplice da utilizzare
- Regolazione messa fuoco oculare, ingrandimento 50X (con scala graduata)
- Attrezzi da taglio per qualsiasi spessore di rivestimento fino a 2000 µm

Fornito con attrezzi da taglio n. 1-2-3, astuccio da trasporto in pelle, cinghietta da polso, marker nero, chiave esagonale

Portata	0 - 2000 µm (in funzione dell'attrezzo usato)
Attrezzi da taglio	N. 4 portata 2 - 200 µm (div. 2 µm)
	N. 3 portata 5 - 500 µm (div. 5 µm)
	N. 2 portata 10 - 1000 µm (div. 10 µm)
	N. 1 portata 20 - 2000 µm (div. 20 µm)
Precisione	1...5 % (in funzione della precisione di taglio e di visione dell'operatore)
Alimentazione	Batterie AAA 1,5 Volt
Dimensioni / Peso	110 x 60 x 25 mm

Conforme alle norme ISO 2808



Optionals:
Attrezzo da taglio n. 4 (2-200 µm)
Certificazione ISO 9000 / SIT-ACCREDIA

Glossmetri SM/60° ETB-0686 F2/20-60-85°



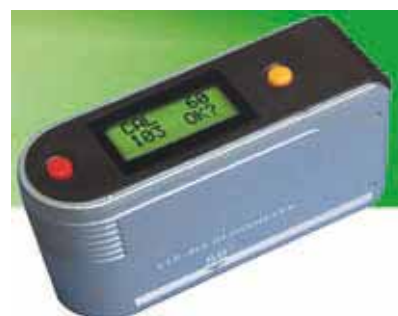
SM/60° angolo 60° per superfici standard



F2/20-60-85 a 3 angoli 20/60/85° per 20° superfici brillanti, 60° per superfici standard, 85° per superfici opache

Glossmetri per misure di brillantezza, semplici, precisi, economici. Ideali per pitture universali, metallo, alluminio anodizzato, plastica, ceramica, legno. Strumenti compatti e semplici da usare, non richiedono alcun tempo di attesa, basta appoggiare e premere il tasto di misurazione.

- Non richiedono tempi di attesa, basta appoggiare e premere il tasto di misurazione
- Azzeramento automatico
- Congelamento ultima lettura (HOLD)
- Contenitore antipolvere
- Ottica con lampade ad alta durata
- Indicatore batterie scariche
- Alimentazione a batterie alcaline (fornibili a richiesta batterie ricaricabili)



ETB-0686 angolo 60° per superfici standard

Solo per modello F2

- Scelta di uno o più angoli da visualizzare a display
- Memoria di 10.000 letture in 999 gruppi
- Software di trasferimento e analisi statistica
- Uscita RS 232

Conformi alle norme ISO 2813, ASTM D523, ASTM D2457, DIN 67530, JIS Z 8741, BS 3900 D5, TAPPI T480, TAPPI T653.

Vengono forniti completi di: campione di verifica, kit di pulizia, manuale, custodia, software e cavo RS232 (solo per modello F2)

Optionals:

Adattatore RS232/USB (mod F2)
Certificazione ISO 9000 / SIT-ACCREDIA

		SM/60°		ETB-0686		F2/20-60-85°	
angolo		Portata (GU)	Risoluzione (GU)	Portata (GU)	Risoluzione (GU)	Portata (GU)	Risoluzione (GU)
PORTATA	20°	/	/	/	/	0-119,9 120-2000	0,1 1
	60°	0-120	1	0 - 200	0,1	0-119,9	0,1
		121-999	1			120-1000	1
	85°	/	/	/	/	0-119,9 120-160	0,1 1
RIPETITIVITA'		1 GU		≤ 1,2 GU		0,2 GU	
PRECISIONE		± 2 GU (0-120) ±1,5 % (121-999)		± 2 GU		± 1,5 GU (0-120) ±1,5 % (121-999)	
DEVIAZIONE DI ZERO		1 GU		≤ 0,4 GU/30min.		0,2 GU	
AREA MINIMA MISURABILE		20 X 10 mm		16 x 32 mm		(20°) 9x10 mm (60°) 9x16 mm (85°) 5x39 mm	
ALIMENTAZIONE A BATTERIE		1 batt. AA 1,5 V		2 batt. AAA 1,5 V		1 batt. AA 1,5 V	
DIMENSIONI		123 x 65 x 38 mm		114 x 70 x 38 mm		155 x 48 x 75 mm	
PESO		300 g		280 g		400 g	
SORGENTE LUMINOSA		Lampada alogena tungsteno lunga durata conforme alle norme CIE tipo C					

RGB-1002 Analizzatore di colore

Lo strumento RGB-1002 è un analizzatore di colore portatile dotato di un sensore esterno a sonda con geometria di misura del colore a 45°/0°. La moderna tecnologia a microprocessore impiegata nello strumento utilizza il metodo di analisi dello spettro per la determinazione dell'esatto colore. Una eccellente ripetibilità è ottenibile grazie alla tecnica di analisi spettroscopica utilizzata.

- Semplice da utilizzare, basta premere il pulsante per ottenere il corretto valore del colore (R, G, B oppure H, S, L).
- La funzione relativa consente di comparare i valori di colore di due diversi materiali ottenuti in due diverse misure.
- Particolarmente adatto nel settore tessile, tipografico, della pelle, vernici etc. dove è necessaria una accurata misura del colore durante la fase di produzione o controllo qualità.
- Misurazioni di colore su sorgenti luminose, quali Tubi catodici, monitor LCD, lampade a led etc.
- Interfaccia RS-232C per collegamento a PC, per trasferimento e analisi dati.
- Sistema di calibrazione incorporato (Calibration) su campione bianco.
- Indicatore stato batterie e autospegnimento

Applicazioni

Verifica del colore di stoffe, carta, pelli, superfici verniciate, controllo della qualità durante la fase di produzione di articoli colorati. comparazione di colori rispetto ad un colore standard di riferimento.

Fornito completo di sonda, placca bianca di calibrazione, manuale e custodia



Geometria di misura	45°/0° -con illuminazione circolare a 45°, misura a 0°
Gamma spettrale	Da 400nm a 700nm
Sorgente luminosa	Due led a luce bianca
Misure RGB	da 0 a 1023 R (Rosso) G (Verde) B (Blue)
Misure HSL	Hue da 0 a 1.000 Saturazione da 0 a 1.000 Luminanza da 0 a 1.000
Ripetibilità	R G B < 3 Hue < 0.01 Saturazione < 0.01 Luminanza < 0.01
Sensori colore	3 foto-transistor: uno per il colore ROSSO, uno per il Verde ed uno per il BLU.
Interfaccia computer	Interfaccia seriale RS-232
Alimentazione	batteria 9V o tramite adattatore AC/DC opzionale 220V AC/9V DC.
Dimensioni / Peso	Strumento: 203x76x38mm Sonda: 160x92x45mm / 478g
Accessori opzionali	Adattatore AC/DC - Cavetto RS-232-UPCB-02 Software di acquisizione dati SW-U801-WIN

PIN-HOLE Detector

Analizzatore di rivestimenti isolanti a bassa tensione.

Analizzatore a bassa tensione selezionabile 9 - 67,5 - 90 V, per bassi spessori fino a 500 µm. Utilizza il metodo della spugna umida per rilevare porosità nei rivestimenti. Allarme con segnalazione acustica e visiva. Visualizzazione digitale della tensione applicata. Ampia testina a spugna 225x40 mm, per misure più veloci. Auricolari per prove in ambienti rumorosi.

Fornito completo di: batteria ricaricabile interna, auricolari, clip regolabile sull'imbracatura spalla/cintola, 4 metri messa a terra, custodia, istruzioni d'uso.

Portata	0-500 µm
Tensione regolabile	9 – 67,5 – 90 V
Precisione	± 5%
Temperatura operativa	0-50°C
Alimentazione	12 V 1,5 Ah batteria ricaricabile o a rete
Autonomia	150 ore continuative a 9V 30 ore a 90V
Dimensioni spugna	225 x 40 mm
Dimensioni strumento	160x170x75 mm
Peso strumento /impugnatura	750 g / 335 g



Conformi alle norme AS3894.2 (test spugna umida) ASTM G62-A, NACE RPO 188-88, ASTM G6 e AS1580.485.1

Optionals:
Certificazione ISO 9000 / SIT-ACCREDIA

Isoltest HD 93 Holiday detector

Analizzatore di rivestimenti isolanti

Strumento per la verifica di isolamento, porosità, corrosione, falle su rivestimenti tipo tubazioni e strutture metalliche in genere. L'HD 93 è costituito da una unità base portatile in grado di generare una tensione di ampiezza variabile in funzione dello spessore da controllare. Un segnale acustico indica lo stato dell'isolamento. Ideato per essere utilizzato in campo grazie al peso ridotto ed alla praticità d'uso.

- Tensione di saggio regolabile da 2,5 a 30 kV
- Segnalazione dello stato del rivestimento acustica e visiva regolabile



Fornito completo di batteria ermetica, caricabatterie, impugnatura con apparato AT, cavetto di messa a terra, elettrodo a spazzola da 150 mm, custodia in similpelle con tracolla, valigetta portakit e manuale d'uso

Optionals:
Batteria supplementare
Supporto per elettrodi a molla
Spazzole e molle di varie dimensioni
Certificazione ISO 9000 / SIT-ACCREDIA

Portata	2,5 – 30 kV
Forma d'onda	tensione impulsiva a fronte ripido con durata 11 µS circa
Frequenza di ripetizione	25 Hz
Alimentazione	1 batteria 12V Pb
Dimensioni strumento	260 x 200 x 80 mm
Peso	2,5 kg con tracolla

Conformi alle norme ASTM G62-B, DIN 30670, DIN 30672, NACE



Potenziali di prova in funzione dello spessore del rivestimento

mm	tensione (kV)	mils	1"/32
0,40	5,0	16	0
0,78	7,0	31	1
1,57	9,8	62	2
2,38	12,1	94	3
3,17	14,0	125	4
3,96	15,0	156	5
4,77	17,1	188	6
12,70	28,0	500	16
15,87	31,0	625	20
19,05	35,0	750	24

Spessimetri film umidi

Misuratori di film umidi di vernice, smalti, resine, per superfici piane.

- **FU5** Misuratore in acciaio inox portata 5 - 150 µm
- **FU25** Misuratore in acciaio inox portata 25-2000 µm
- **FU25A** Misuratore in alluminio portata 25-2000 µm
- **FU50** Misuratore in acciaio inox portata 50-5000 µm

Optionals:
Certificazione ISO 9000 / SIT-ACCREDIA



Conformi alle norme ASTM D4414 – Procedure A; BS3900: C5 – ISO 2808.



Optionals:
Certificazione ISO 9000 / SIT-ACCREDIA
Calcolatori Temperatura/umidità
Sostegno per tutte le tazze

Tazze viscosità

TAZZA FORD secondo DIN 53211- ASTM D1200

Nr. Tazza	Viscosità	Tempi di flusso
(1) 2,1 mm	10-35 cSt	55-100 sec
(2) 2,8 mm	25-120 cSt	40-100 sec
(3) 3,4 mm	49-220 cSt	30-100 sec
(4) 4,1 mm	70-370 cSt	30-100 sec
(5) 5,8 mm	20-1200 cSt	30-100 sec

TAZZA ZAHN secondo ASTM D4212 manico 30 cm

Nr. Tazza	Viscosità	Tempi di flusso
(1) 1,93 mm	50-60 cSt	35-80 sec
(2) 2,69 mm	20-250 cSt	20-80 sec
(3) 3,86 mm	100-800 cSt	20-80 sec
(4) 4,39 mm	200-1200 cSt	20-80 sec
(5) 5,41 mm	400-1800 cSt	20-80 sec

TAZZA secondo BS 3900:A6, 1996
DIN/ISO EN2431-ASTM D5125

Nr. Tazza	Viscosità
(3) 3,0 mm	7-42 cSt
(4) 4,0 mm	35-135 cSt
(5) 5,0 mm	91-325 cSt
(6) 6,0 mm	188-684 cSt
(8) 8,0 mm	600-2000 cSt

Altre tazze disponibili secondo norme

Norme	Tempi di flusso
BS3900 :A6.1971	30-300 sec
DIN 53211	25-150 sec
NFT-T30014 (AFNOR)	30-300 sec
DIN53211 (FRIKMAR)	25-150 sec



Optionals:
Certificazione ISO 9000

Quadrettatori per aderenza vernici serie 750

Quadrettatori a 6 lame per prove di aderenza vernice

- **750/1** Quadrettatore per prove su spessori fino a 60 micron, distanza lame 1 mm
- **750/4** Quadrettatore per prove su spessori da 60 a 120 micron, distanza lame 2 mm
- **750/5** Quadrettatore per prove su spessori oltre 120 micron, distanza lame 3 mm

Forniti completi di: custodia porta kit, spazzola, 1 rotolo di nastro adesivo, lente d'ingrandimento.

Conformi alle norme: ASTM D3002-D3359, DIN 53151 DIN EN ISO 2409 BS 3900, E6.



Optionals:
Certificazione ISO 9000

Pull-off 106 adhesion tester

Fornisce un valore numerico dell'aderenza di vernice e rivestimenti su acciaio, alluminio, calcestruzzo ecc... mediante lo strappo di provini incollati sul rivestimento.

Conforme alle norme ASTM D 4541

Fornito in custodia robusta porta kit contenente 20 dolly, colla, pinza magnetica per rimozione dolly, base per test, istruzioni d'uso.

Modello	Portata PSI	Corrispondenza kg/cm ²	Corrispondenza Newtons/mm ²
106/1	100-500	5-35	0,5-3,5
106/2	200-1000	10-70	1-7
106/3	500-2000	30-150	3-15
106/4	500-3200	50-220	5-22
106/5	5-30	0,5-2,0	0,05-0,2



Norme svedesi

NORME SVEDESI ISO 8501-1:1988 SIS SS 05 5900:

La durata di protezione di un rivestimento dipende in buona parte dal grado di pulizia della superficie sulla quale è stato applicato.

Per definire il grado di pulizia di un laminato si fa riferimento alle norme svedesi Sveriges Standardiseringskommission da cui le Svensk Standard SIS.

Le norme svedesi consentono anche una valutazione visiva del grado di pulitura della superfici con 28 foto a colori.

Bresle Kit contaminazione superficiale

È essenziale che il livello degli agenti inquinanti su una superficie da trattare sia verificato onde evitare spiacevoli risultati una volta completato il lavoro di finitura. Se il rivestimento viene applicato su di una superficie contaminata quindi non preparata adeguatamente, si potranno verificare prematuramente delle situazioni di imperfezioni e danni conseguenti, tali da imporre il rifacimento completo del rivestimento. Le norme ISO 8502-6 e ISO/dis 8502-9, prevedono il controllo con il metodo Bresle per l'estrazione dei sali solubili dalle superfici della prova.

SP7310 Bresle Kit completo di:

Apparecchio per la misura della conducibilità, 20 pz. stik (campionatori adesivi per eseguire le prove in contatto con le superfici da testare), 20 bicchierini, 1 siringa, 1 flacone di acqua distillata, 1 flacone di liquido per la calibrazione dello strumento, 1 block notes, Bekers per effettuare le prove di contaminazione.

Conforme alle norme ISO 8502-6 e ISO/dis 8202-9

Optionals:
Certificazione ISO 9000 / SIT-ACCREDIA



Pocket Mike spessimetro a ultrasuoni

Pocket MIKE è il nuovo misuratore di spessori a ultrasuoni per materiali **con sonda incorporata** nello strumento. Grazie alle dimensioni ridotte consente di misurare in qualsiasi condizione operativa. Conserva tutte le caratteristiche tecniche degli strumenti più evoluti della stessa famiglia.

Compatto, maneggevole, estremamente facile da utilizzare, costruito in un contenitore in acciaio inossidabile a tenuta d'acqua secondo IP67/IEC529.

Il display ad alto contrasto con retroilluminazione consente una ottima visibilità sia in pieno sole che in assenza di luce. La lettura a display può essere elettronicamente capovolta per effettuare misurazioni in qualsiasi posizione.

Misura spessori, corrosioni, sfogliature per materiali tipo: acciaio – alluminio – ghisa – lamiere – PVC – nylon – vetro – ceramica - ecc. In tutti i controlli qualità, accettazione materiali di produzione e manutenzione, garantisce verifiche facili e precise.

E' sufficiente appoggiare lo strumento su un lato del pezzo da controllare per leggerne lo spessore.



- Sonda incorporata da 5 MHz
- Controllo di amplificazione automatico (AGC)
- Azzeramento automatico sonda
- Misura di velocità degli ultrasuoni del materiale
- Calibrazione automatica o manuale
- Memorizzazione ultima lettura
- Indicatore di corretto accoppiamento sonda/pezzo
- Microprocessore per un veloce e corretto controllo dati
- Display retroilluminato con indicazione rovesciabile
- Contenitore ergonomico in acciaio inossidabile
- Contenitore resistente all'acqua secondo IP67/IEC529
- Indicazione batterie scariche, autospegnimento



Forniti completi di sonda, batteria, liquido accoppiamento, manuale d'uso, borsa di trasporto, certificato di conformità.

Optionals:

Blocchi taratura 8 valori standard
Blocchi taratura personalizzati
Certificazione ISO 9000 / SIT-ACCREDIA

Misure	Millimetri o pollici
Portata	1 - 250 mm
Risoluzione	0,01 mm fino a 99,99 mm 0,1 mm oltre
Temperatura operativa	-10 +50 °C
Temperatura superficiale misurabile	-10 +100 °C
Alimentazione	1 batteria 1,5V (AA)
Dimensioni strumento	100 mm (h) x 35 mm (diametro)
Dimensioni sonda	17 mm (diametro)
Peso	150 g batteria inclusa

TM - 8812 Spessimetro per materiali a ultrasuoni

Misuratore a ultrasuoni di spessori, corrosioni, sfogliature per materiali tipo: acciaio – alluminio – ghisa – lamiere – PVC – nylon – vetro – ceramica - ecc. In tutti i controlli qualità, accettazione materiali di produzione e manutenzione, garantisce verifiche facili e precise. E' sufficiente appoggiare la sonda su un lato del pezzo da controllare per leggerne lo spessore.

- Display LCD
- Dotati di microprocessore per un veloce e corretto controllo dati
- Memorizzazione ultima lettura
- Misura velocità ultrasuoni del materiale
- Uscita RS 232
- Indicatore di corretto accoppiamento sonda/pezzo
- Indicatore di batterie scariche

Forniti completi di sonda blocco taratura, liquido accoppiamento, manuale d'uso, borsa trasporto, certificato di conformità.



Optionals:

Blocchi taratura 8 valori standard
Software e cavo
Blocchi taratura personalizzati
Certificazione ISO 9000 / SIT-ACCREDIA

Misure	Millimetri o pollici
Portata	1,2 - 200 mm
Risoluzione	0,1 mm
Velocità ultrasuoni	500 - 9000 m/s
Precisione	± 0,5% lettura + 0,1 d
Temperatura operativa	0 +50 °C
Alimentazione	4 batterie 1,5V (AAA-UM4)
Dimensioni strumento	120 x 62 x 30 mm
Peso	164 g batterie escluse

MT160 / MT200 Spessimetri ad ultrasuoni centesimali per materiali



Forniti completi di sonda NO5/90°, blocco taratura, liquido accoppiamento, manuale d'uso in italiano, batterie, borsa trasporto, certificato di conformità.



Optionals per tutti i modelli:

Sonde per applicazioni specifiche (Vedi tabelle)
Software e cavo RS232
Blocchi taratura 6 valori standard
Blocchi taratura personalizzati
Certificazione ISO 9000 / SIT-ACCREDIA

Misuratori a ultrasuoni di spessori, corrosioni, sfogliature per materiali tipo: acciaio – alluminio – ghisa – lamiera – PVC – nylon – vetro – ceramica - ecc. In tutti i controlli qualità, accettazione materiali di produzione e manutenzione, garantiscono verifiche facili e precise. E' sufficiente appoggiare la sonda su un lato del pezzo da controllare per leggerne lo spessore.

- Dotati di microprocessore per un veloce e corretto controllo dei dati
- Rilevazione delle misure singole o con funzione di SCAN
- Calibrazione a uno o due punti
- Soglie di allarme impostabili (solo per mod MT200)
- Indicatore di corretto accoppiamento sonda/pezzo, misure mm o pollici
- Disponibili sonde per tutte le applicazioni
- Memoria suddivisa in 20 gruppi da 100 letture per ogni gruppo, uscita seriale RS232
- Software per scarico ed elaborazione dati (opzionale)
- Display LCD retroilluminato, autospegnimento, indicatore di batterie scariche
- Contenitore in alluminio estruso per condizioni di lavoro estreme (solo per modello MT200)

	MT160	MT200
Portata	0,75 – 300 mm	
Precisione	+ (0,5% lettura +0,04 mm)	
Risoluzione	0,1mm o 0,01 mm selezionabile	
Sonde	doppie	
Velocità degli ultrasuoni	1000-9999 m/s	
Uscita seriale	RS232	
Memoria	20 gruppi da 100 letture	
Alimentazione	2 batterie 1,5 V AA	
Soglie di Allarme alto basso	no	si
Contenitore	plastico	Alluminio estruso per condizioni estreme
Dimensioni / Peso	150 x 74 x 33 mm / 245 g	132 x 76 x 30 mm / 345 g

SONDE DISPONIBILI

tipo	Freq. (Mhz)	Ø (mm)	Portata * (mm)	Superfici curve, Ø e spessori minimi	Applicazione
NO2	2,5	14	3-300 mm su acciaio 40 mm su ghisa grigia	Ø 20x 3 mm	ghise e materiali plastici di difficile penetrazione
NO5	5	10	1,2-230 mm su acciaio	Ø 20x 3 mm	Misurazioni standard
NO5/90°	5	10	1,2-230 mm su acciaio	Ø 20x 3 mm	Misurazioni standard
NO7	7	6	0,75-80 mm su acciaio	Ø 15x 2 mm	Per materiali sottili, piccole curve, tubi
HT5	5	12	3-200 mm su acciaio	Ø 30x 3 mm	Per alte temperature (max 300 °C)

* Le portate delle sonde sono in funzione del materiale da controllare. I riferimenti in tabella sono relativi agli acciai

UM-2D Spessimetro ad ultrasuoni centesimali con funzione multieco per superfici verniciate



Misuratori a ultrasuoni di spessori, corrosioni, sfogliature per materiali tipo: acciaio – alluminio – ghisa – lamiera – PVC – nylon – vetro – ceramica - ecc. In tutti i controlli qualità, accettazione materiali di produzione e manutenzione, garantisce verifiche facili e precise. E' sufficiente appoggiare la sonda su un lato del pezzo da controllare per leggerne lo spessore.

Lo strumento può collegare varie sonde per le diverse applicazioni: superfici curve, sottili, di dimensioni ridotte, alte temperature. Inoltre l'UM-2D ha una speciale funzione per **misurare su superfici verniciate** senza dover asportare la vernice (tecnica multieco).

- Funzione di misurazione su superfici verniciate
- Correzione automatica fascio ultrasuoni per conservare la linearità di lettura
- Funzione di SCANSIONE su un'area con indicazione del valore minimo rilevato
- Misura di velocità degli ultrasuoni del materiale
- Memoria 500 letture, suddivise in 5 gruppi, memorizzazione ultima lettura
- Impostazione allarmi alto e basso con indicazione acustica
- Calibrazione a uno o due punti per superfici curve o applicazioni ad alta precisione
- Indicatore di corretto accoppiamento sonda/pezzo
- Display retroilluminato, autospegnimento, indicazione batterie scariche

Fornito di sonda standard PT08, blocco taratura, liquido accoppiamento, manuale d'uso in italiano, batterie, borsa rigida di trasporto, certificato conformità.

Optionals: Come per MT-160/200 vedi sopra					
SONDE DISPONIBILI					
tipo	Freq. (Mhz)	Ø (mm)	Portata * (mm)	Applicazione	
PT08	5	10	0,8-100 mm	Misurazioni standard	
PT12	5	12	1-200 mm	Misurazioni standard	
PT06	7,5	7,6	0,8-30 mm	Per materiali sottili, curvi, tubi	
PT04	10	5	0,8-20 mm	Sonda micro per piccole superfici	
ZT12	2	16,2	4-300 mm (4-50 mm ghisa)	ghise e acciai inossidabili	
PTH	5	14	4-80 mm	alte temperature 300°C	

* Le portate delle sonde sono in funzione del materiale da controllare. I riferimenti in tabella sono relativi agli acciai

Misure	mm o pollici
Portata	0,8 – 300 mm modalità standard 3-18 mm modalità multieco per vernici
Precisione	+0,05% (<10 mm) +0,5%+0,01mm (>10 mm)
Risoluzione	0,01 mm
Sonde	doppie
Velocità ultrasuoni	1000-9999 m/s
Display	LCD retroilluminato
Uscita seriale	RS232
Memoria	500 letture in 5 gruppi
Funzione SCAN	Scansione di una superficie con indicazione valore minimo
Soglie di Allarme	limiti alto/basso con segnalazione acustica
Autonomia	200 ore (senza retroilluminaz) con batt alcaline
Alimentazione	2 batterie 1,5 V AA
Temperatura operat.	-10 +50°C
Dimensioni / Peso	149 x 73 x 32 mm 200 g

PX-7 PX-7DL Spessimetri a ultrasuoni millesimali per bassi spessori

- Risoluzione millesimale 0,001 mm
- Misure su superfici verniciate senza asportare la vernice
- Funzione di SCANSIONE
- Sonde per le varie applicazioni

La serie PX utilizza una speciale tecnologia che consente di ottenere letture ad alta precisione. Dotati di contenitore in alluminio resistente agli urti e agenti atmosferici, la tastiera è realizzata in uno speciale materiale resistente ad acqua, polvere, fango, e liquidi in ambito petrolifero.

Grazie alla doppia metodologia di misurazione, Eco/Eco o Interface/Eco, consentono di effettuare misurazioni di bassi spessori con elevata risoluzione e precisione a partire da 0,13 mm o di misurare superfici verniciate senza asportare la vernice.

La commutazione da Eco/Eco a Interface/Eco per misure su spessori alti o plastici avviene automaticamente.

Misuratori di spessori a ultrasuoni millesimali per materiali tipo: acciaio – alluminio – ghisa – lamiera – PVC – nylon – vetro – ceramica - ecc.

Per misurare basta appoggiare la sonda su un lato del pezzo da controllare per leggerne lo spessore.

- Sonde singole con linea di ritardo disponibili da 15 a 20 MHz
- Misure differenziali, per differenza in più o in meno rispetto a un valore impostabile
- Soglie di allarme ALTO e BASSO impostabili con indicazione di fuori limite acustico e visivo (led verde entro i limiti, led rosso fuori dai limiti)
- Funzione di misurazione su superfici verniciate
- Funzione di SCANSIONE su un'area con indicazione del minimo spessore rilevato (8 misure al secondo)
- Memoria di 1000 letture in 10 file di 100 letture cad. (PX-7DL)
- Software per elaborazione dati a PC (PX-7DL)
- Uscita seriale RS232 per collegamento a stampante o PC
- Display con cifre alte 13 mm, con retroilluminazione automatica
- Tastiera resistente all'acqua, polvere, fango e a prodotti petroliferi
- Autospegnimento, indicazione batterie scariche
- Indicazione a barra grafica di corretto accoppiamento sonda/pezzo

Optionals:

Sonde singole per ogni applicazione (vedi tabella)
 Blocchi taratura multi valori
 Blocchi taratura personalizzati
 Certificazione ISO 9000 / SIT-ACCREDIA

Forniti di una sonda (vedi tabella sotto), cavo di collegamento, blocco taratura, liquido accoppiamento, manuale d'uso in italiano, batterie, borsa trasporto, certificato calibrazione.

In aggiunta solo per il mod PX-7DL cavo interfaccia e software di acquisizione.



	PX-7	PX-7DL
Portata	0,13 – 25,4 mm	0,13 – 25,4 mm
Risoluzione	0,001 mm	0,001 mm
Velocità	1250...10000 m/s	1250...10000 m/s
Misure	mm / pollici	mm / pollici
Memoria	-	1000 misure suddivisibile in 10 file da 100 misure cad.
Alimentazione	2 batterie 1,5V alcaline	
Autonomia	150 ore batt alcaline; 100 ore batt NiCd	
Temperatura operativa	-30° to 50°C	
Dimensioni	63x114x31 mm	
Peso	280 g	

Sonde disponibili

Sonda tipo	Ø (mm)	Linea ritardo		Modo ¹⁾	Materiale	Portata ²⁾ (mm)	Principale applicazione
		tipo	lunghezza				
15 MHz ¼"	6,35	acrilico	12,7	E-E	acciaio	0,15...10	Acciaio spessori sottili
				I-E	acciaio	1,5...25,4	
				I-E	plastica	0,13...6,35	
15 MHz 3/16"	4,7	acrilico	9,5	E-E	acciaio	0,15...10	Acciaio spessori sottili (superficie di appoggio ridotta)
				I-E	acciaio	1,5...19,0	
20 MHz ¼"	6,35	grafite	9,5	E-E	acciaio	1,0...2,54	Plastica spessori sottili
				I-E	acciaio	1,5...12,7	
				PLAS	plastica	0,13...3,8	
20 MHz 3/16"	4,7	grafite	9,5	E-E	acciaio	0,38...2,54	Plastica spessori sottili (superficie di appoggio ridotta)
				I-E	acciaio	1,5...12,7	
				PLAS	plastica	0,13...3,8	

1) metodo di misurazione: E-E=eco/eco; I/E=Interface/eco plas=plastica

2) Le portate delle sonde sono in funzione del materiale da controllare e della finitura superficiale. I riferimenti in tabella sono stati rilevati sulla base di acciaio comune 4340 e per plastiche comuni.

DT-2239A Stroboscopio digitale



Optionals:
Versione 110V
Certificazione ISO 9000 / SIT-ACCREDIA

Ferma l'immagine di oggetti in movimento e ne misura la velocità rotatoria o alternativa: ingranaggi, centrifughe, pompe, motori ed altre apparecchiature generiche utilizzate nella manutenzione industriale, in produzione, nel controllo qualità, nei laboratori ecc.

Stroboscopio digitale governato da microprocessore ad alta precisione di lettura.

- Display a LED altezza 14 mm
- Regolazione lampeggio fine e grossolana
- Lampada allo Xeno 6500°K – 4W
- Corpo in ABS infrangibile

Frequenza lampeggio	100 – 10.000 lamp/min (RPM)
Risoluzione	0,1 RPM fino a 1000 RPM, 1 da 1000 a 10.000 RPM
Precisione	± (0,05% + 1 digit)
Alimentazione	220 Vac
Dimensioni / peso	210 x 120 x 120 mm / 990 g

SL-10 Stroboscopio digitale a batterie ricaricabili



Optionals:
Certificazione ISO 9000 / SIT-ACCREDIA

Apparecchio professionale con doppia alimentazione a batterie ricaricabili o rete 220V. Consente l'utilizzo anche quando l'alimentazione di rete non è disponibile, oppure in condizioni disagiate grazie alla sua compattezza.

- Lampeggio con doppio controllo: media e alta intensità luminosa (EXTRA LIGHT)
- Lungo periodo di autonomia (fino a 4 ore)
- Dimensioni e peso ridotti per l'impiego in campo
- Display LCD a 5 cifre, indicazione batteria scarica

Fornito completo di caricabatteria e robusta custodia in materiale plastico antiurto

Portata / Risoluzione	250 – 10.000 lamp/min (RPM) / 1 RPM
Precisione	± 0.01%
Regolazioni	Potenziometri per regolazione grossolana e fine
Lampada	allo Xeno lunga durata (10 – 100 mWs / flash)
Alimentazione	batterie ricaricabili con caricabatterie esterno o rete 220 Vac
Dimensioni	115 x 70 x 195 mm
Peso	670 g

DT-2269 Stroboscopio digitale multifunzione



Optionals:
Certificazione ISO 9000 / SIT-ACCREDIA

Strumento professionale con impugnatura a pistola per facilitare il puntamento durante la misurazione. Grazie alle varie funzioni di cui dispone, consente di effettuare qualsiasi tipo di rilevamento.

- Display a LED 14 mm
- Interfaccia seriale RS232
- Ingresso trigger esterno 5 – 30 Vrms; 0,3- 175 Hz
- Lampada allo Xeno 6500°K – 4W
- Memoria di 10 letture richiamabili
- Corpo in abs infrangibile

Portata lamp/min (RPM)	20 – 10.500
Risoluzione lamp/min (RPM)	0,1 RPM fino a 1000 RPM, 1 da 1000 a 10.000 RPM
Precisione	± (0,15 % ± 1 d)
Funzioni	RPM, FPM, fine, grossolana, x 2, div. 2, Fast Finder
Memoria	10 rilevazioni con richiamo
Alimentazione	220 o 110 Vac
Dimensioni / peso	210 x 120 x 120 mm / 990 g

DT-2235A Tachimetro digitale contatto DT-2234C Tachimetro digitale ottico

Tachimetri digitali per la misura della velocità lineare e angolare.

DT-2235A tachimetro contatto, misura della velocità angolare mediante puntalini innestabili sull'albero uscente del tachimetro, o della velocità lineare di organi in movimento mediante rotella gommata.

DT-2234C adatto in applicazioni dove non si possa avere un contatto fisico con gli organi in movimento e dove non si debba esercitare nessuna coppia frenante.

- Alta precisione di misurazione
- Indicatore di rilevamento con selezione automatica del punto decimale
- Memorizzazione con richiamo del valore minimo, massimo e dell'ultima lettura
- Rotazione oraria e antioraria (DT-2235A)
- Laser di puntamento (DT-2234C)
- Distanza operativa da 50 a 250 mm (DT-2234C)
- Indicatore di batterie scariche

Accessori inclusi:

DT-2235A adattatore CONE, adattatore FUNEL, 2 ruote per il test velocità superficiale e manuale.

DT-2234C nastro riflettente, manuale, custodia.



	DT-2235A	DT-2234C
Misure	a contatto, m/minuto, giri/minutio(RPM)	a distanza, ottico giri/minutio(RPM)
Portata	0,5 – 19.999 g/min.	2,5 – 100.000 g/min.
Risoluzione	0,1 g/min. fino a 1000; 1 g/min. oltre	0,1 g/min. fino a 1000; 1 g/min. oltre
Precisione	± 0,05% + 1 digit	± 0,05% + 1 digit
Temperatura operativa	0 - 50°C	0 - 50°C
Alimentazione	4 batterie 1,5V AA	4 batterie 1,5V AA
Dimensioni	200 x 72 x 37 mm	190 x 72 x 37 mm
Peso	250 g (batterie incluse)	300 g (batterie incluse)

Optionals:
Puntalini e rotelle di ricambio
Confezione nastro riflettente di ricambio
Certificazione ISO 9000 / SIT-ACCREDIA

DT-2236 Tachimetro digitale contatto e ottico

Lo strumento da un lato rileva la misura a contatto, dall'altro rileva la misura ottica. Il display rovescia l'indicazione a seconda dell'utilizzo. Misura della velocità angolare mediante puntalini innestabili sull'albero uscente del tachimetro, o della velocità lineare di organi in movimento mediante rotella gommata. La parte ottica consente misure in applicazioni dove non si possa avere un contatto fisico con gli organi in movimento e dove non si debba esercitare nessuna coppia frenante. Adatto per misure su alberi motore, nastri trasportatori, rulli, cinghie di raccordo, utensili.

- Display LCD 5 cifre
- Laser di puntamento
- Circuito LSI dedicato
- Distanza operativa modo ottico da 50 a 150 mm
- Rilevazioni in giri minuto, m min., ft min.
- Indicatore di rilevamento con selezione automatica del punto decimale
- Memorizzazione con richiamo del valore minimo, massimo e dell'ultima lettura
- Indicatore di batterie scariche

Fornito completo di manuale, custodia, nastro riflettente, puntalini, rotella per la velocità lineare

Misure		giri/minuto (RPM), metri/minuto, piedi/minuto
Portata	ottico	2,5 – 100.000 g/min.
	contatto	2,5 – 20000 g/min.
Risoluzione		0,1 g/min. fino a 1000; 1 g/min. oltre
Precisione		± 0,05% + 1 digit
Temperatura operativa		0 - 50°C
Alimentazione		4 batterie 1,5V AA
Dimensioni		215 x 65 x 38 mm
Peso		300 g (batterie incluse)



Optionals:
Puntalini e rotelle di ricambio
Confezione nastro riflettente di ricambio
Certificazione ISO 9000 / SIT-ACCREDIA

DT-2259 Tachimetro digitale ottico con stroboscopo

Strumento ideale per misure di numeri di giri con sistema ottico o con l'uso di stroboscopo ferma immagine. Il display rovescia l'indicazione a seconda dell'utilizzo.

- Display LCD 5 cifre
- Calibrazione al quarzo
- Circuito LSI dedicato
- Distanza operativa modo ottico da 50 a 150mm
- Flash: tubo ad alta efficienza, LED lampeggianti
- Fornito completo di nastro riflettente, manuale, custodia

Optionals:
Confezione nastro riflettente di ricambio
Certificazione ISO 9000 / SIT-ACCREDIA

Tachimetro:	portata / risoluzione	5 – 100.000 g/m	0,1 g/m
Stroboscopo:	frequenza / risoluzione	100 – 1.000 g/m	0,1 g/m
		1.000 – 10.000 g/m	1 g/m
		10.000 – 100.000 g/m	10 g/m
Precisione		± 0,1% + 2 digit	
Temperatura operativa		0 – 50°C	
Alimentazione		4 batterie 1,5V	
Dimensioni		215 x 65 x 38 mm	
Peso		300 g	



TP-40 TP-50 Tachimetri da pannello



Optionals:
Sensori esterni: ottico, contatto, prossimità.
Certificazione ISO 9000 / SIT-ACCREDIA

Tachimetri digitali da pannello, calcolano il valore della velocità in base alla frequenza degli impulsi provenienti dal sensore esterno.

Collegabili a sensori tipo ottico, contatto o prossimità.

- Misure in giri al minuto (RPM)
- Dimensioni standard per fissaggio a quadro

	TP-40	TP-50
Portata giri/minuti	50 - 10.000	50 - 50.000
Risoluzione giri/minuti	0,1	0,1
Precisione	± 1 g/m fino a 10.000, ± 0,005% oltre	
Display	4 cifre LED	5 cifre LED
Alimentazione	220 Vac, 12 vdc	
Dimensioni (foratura) / Peso	108 x 96 x 48 (92x44) mm / 330 g	

9210 Tachimetro-frequenzimetro-totalizzatore-timer (da pannello)



Tachimetro, misura di velocità o segnali provenienti da sensori esterni, calcolo del valore in frequenza degli stessi segnali e conversione in unità di misura a scelta. Gli impulsi rilevati vengono conteggiati e totalizzati, funzione di timer con comando proveniente dall'esterno.

- Display a 5 cifre a LED
- Due relè di allarme programmabili
- Punto decimale automatico o fisso
- Ingresso per sensori ottico, contatto, prossimità, encoder, pick-up

Optionals:
Sensori esterni: vedi sotto
Alimentazione 24 o 12 Vac
Uscita analogica 0-10V o 4-20mA non isolata
Uscita RS232 per PC
Certificazione ISO 9000 / SIT-ACCREDIA

Forma d'onda ingresso sinusoidale	min 100mVpp(a 1KHz), max 50Vac
Forma d'onda ingresso quadra o open collector	low=0-1,5V high=4-30V
Impedenza di ingresso	18kΩ(pick-up) 2KΩ(signal)
Frequenza minima:	tachimetro 2 giri/minuto (1 impulso/giro) frequenzimetro 0,034 Hz
Frequenza massima:	tachimetro e frequenzimetro 60Hz, totalizzatore 4KHz
Precisione	± 0,005% ± 1 digit
Funzioni	Fuoriscaia, Hold, MIN, MAX
Relè di allarme programmabili	I max contatto: 1A a 125Vac max commutazione 50VA
Alimentazione strumento / sensori	220 o 110Vac, 12 o 24Vdc / 12vdc30ma oppure 5vdc/30ma
Dimensioni (foratura)	107 x 96 x 48 (92x45) mm

Sensori per tachimetri da pannello



Sensori ottici, contatto, di prossimità, per tachimetri modelli TP-40, TP-50, 9210. Adatti per i casi in cui i particolari da misurare per velocità o dimensione costituiscono un problema per l'operatore.

Sensore ottico

Funzionamento con carta catarinfrangente, campo di misura 2 – 100.000 g/min, distanza di riflessione 10 – 300 mm, dimensioni M27 x 73 mm, lunghezza cavo 3 m (standard), 30 m max (optional).

Sensore contatto

Per velocità angolari o lineari, campo di misura da 0,2 a 30.000 g/min (angolare) e da 0,02 a 3000 m/min (lineare), contenitore M27 x 93 mm, lunghezza cavo 3 m (standard), 30 m max (optional).

Sensore prossimità

Funzionante con passaggio di una tacca metallica a 1 o 2 mm di distanza, campo di misura da 2 a 100.000 g/min, dimensioni M12 x 36, lunghezza cavo 3 m (standard), 30 m max (optional).



Optionals:
Certificazione ISO 9000 / SIT-ACCREDIA

RF-4 RF-5 Tachimetri per motori

Tachimetri elettronici digitali per motori a 2 o 4 tempi con una o 2 scintille per giro. La lettura del numero di giri viene effettuata dopo avere acceso lo strumento ponendolo semplicemente vicino al cavo candela oppure pinzando su quest'ultimo il cavo in dotazione. Il tasto di accensione, se tenuto premuto, permette di dividere automaticamente per due il dato letto, facilitando l'uso dell'apparecchio sui motori pluricilindrici o con due accensioni per giro.

	RF-4	RF-5
Misure	giri/minutio(RPM)	giri/minutio(RPM)
Portata	100 – 19.900 g/min.	100 – 19.500 g/min.
Risoluzione	100 g/min.	10 g/min.
Frequenza di campionamento	1.66 Hz	1.33 Hz
Sistema di misura	Contatore di impulsi elettrici	
Temperatura operativa	0 - 40°C	
Alimentazione	batteria 9 V	
Dimensioni	160 x 65 x 22 mm	
Peso	150 g (batteria inclusa)	

Termometri digitali

Termometri digitali per sonde K, J, T. Particolarmente idonei per le loro caratteristiche nel campo dell'installazione, assistenza termotecnica in ambito civile ed industriale. Per la verifica di termometri a fluidi o pirometri da quadro. Per il controllo di temperatura di liquidi, di superfici o in ambiente.

3026 Termometro

Termometro digitale multifunzione con sonda in acciaio -50+300°C
 Risoluzione 0,1°C - °C/°F -
 funzione hold massima e minima -
 allarme acustico per max. e min.
 10 misurazioni memorizzabili -
 indicatore batterie scariche
 autospegnimento dopo 1 ora
 (funzione disinseribile)
 sonda in acciaio 213 mm - cavo 1 metro
 batterie incluse (3x1,5V AAA)
 Fornito completo di sonda e manuale



ST-610B Termometro professionale

Termometro digitale professionale per sonde K. Ideale per impieghi in campo anche in condizioni difficili o di scarsa visibilità grazie al display retroilluminato con cifre alte 35 mm ed al guscio protettivo in gomma.

- Risoluzione 0,1°C
- Display retroilluminato con cifre alte 35 mm
- Funzione di picco (Max)
- Congelamento lettura (Hold)
- Indicazione batteria scarica
- Autospegnimento

Fornito completo di manuale, sonda a filo F1 (vedi caratteristiche a pag. seguente), guscio protettivo in gomma, borsello di trasporto.



TM-925 Termometro a 2 canali con memoria

Termometro digitale per sonde K-J-T **con stampante incorporata**.
 Datario incorporato con possibilità di stampa ad intervalli programmabili.
 Doppio ingresso per due sonde contemporaneamente per misure singole o differenza tra le due.

- Risoluzione 0,1°C
- Funzioni Max Min. Media
- Stampa immediata o programmabile

Fornito completo di manuale e custodia



Optionals comuni a tutti i modelli:

Sonde K (vedi tabella pag. seguente)
 Software di trasferimento e analisi statistica con cavo RS232 o USB (per TM-925)
 Adattatore da rete 220 Vac (per TM-925)
 Custodia (per 3026 e TM-925)
 Certificazione ISO 9000 / SIT-ACCREDIA

1304 Termometro con stampante incorporata

Termometro digitale professionale per sonde K e J. Doppio ingresso con possibilità di visualizzazione delle singole temperature di ogni canale o la differenza tra esse. Datalogger interno per la registrazione fino a 1600 letture.

- Risoluzione 0,1°C
- Doppio ingresso per sonde K e J, conformi a DIN IEC 584
- Funzione di Max Min, congelamento lettura (Hold), indicazione °C, °F
- Display a doppia visualizzazione T1, T2, T1-T2
- Datalogger per la registrazione manuale o automatica fino a 1600 letture
- Interfaccia seriale RS 232 per trasferimento dati a PC
- Autospegnimento, indicazione batteria scarica
- Alimentazione da batteria o da alimentatore da rete (optional)

Fornito completo di manuale



	3026	ST-610 B	1304	TM-925
Sonde collegabili	termistore	K	K - J - T	K - J
Ingressi	1	1	2	2
Misure	°C °F	°C °F °K	°C °F	°C °F
Portata	-50...+300°C	-50...+1300°C	-200...+1370°C (K)	-200...+1300°C (K) -200...+1100°C (J)
Risoluzione	0.1°C	0.1°C fino a 199,9°C 1°C oltre	0.1°C fino a 1000°C 1°C oltre	0.1°C
Precisione	1 % della lettura o ± 1°C	0.5 % della lettura o ± 1°C (rif. 0 - 1000°C)	± 0.1 % lettura ± 1,0°C	± (0.4% +0.8°C)
Funzioni	ritenuta ultima lettura (Hold) Max Min	ritenuta ultima lettura (Hold)	Max Min Media	ritenuta ultima lettura (Hold) Max Min Media
Memorie	10 letture	-	-	1600 letture, campionam. selez. 1, 2, 5, 10, 30, 60, 600, 1800, 3600 secondi
Temperatura / umidità operative	0 - 50°C / < 80%	0 - 50°C / < 80%	0 - 40°C / < 80%	0 - 50°C / < 80%
Alimentazione	3 batteria 1,5V AAA	1 batteria 9V	6 batterie AAA	1 batteria 9V o alimentatore da rete (opt.)
Dimensioni strumento	132 x 64 x 30 mm	162 x 76 x 38 mm	193 x 74 x 37 mm	135 x 60 x 33 mm
Peso	250 g (batterie incluse)	210 g (batteria inclusa)	365 g (batterie incluse)	196 g (batteria inclusa)

3023 / 3024 Termometri tascabili

Piccoli ed economici, per misure di temperatura in alimenti, impianti tecnici, computers, agricoltura, fotografia, magazzini stoccaggio, impianti refrigerazione, controllo fermentazione, farmaceutica.

- Campo di misura da -50 a +300°C, risoluzione 0,1°C
- Sensore incorporato nello strumento in acciaio inossidabile
- On/Off - memoria
- Alimentazione 1 batteria LR44, autospegnimento

Forniti di manuale

Optionals:
 Certificazione ISO 9000 / SIT-ACCREDIA

3023

Per misurazione della temperatura dell'aria, nei liquidi o materiali friabili o morbidi
 lunghezza 300 mm diam. 4 mm

3024

Per misurazione della temperatura di qualsiasi superficie
 lunghezza 120 mm diam. 4 mm



TM-917 Termometro ad alta risoluzione centesimale con ingresso sonde PT100 - K - J - R - E - T



Termometro digitale ad alta risoluzione con sonda a 4 fili al platino tipo Pt100 che opera con un coefficiente alpha di 0,00385 in accordo con la normativa DIN IEC 751. Studiata per scopi altamente professionali, permette di misurare la temperatura con risoluzione di 0,01 °C. Le portate variano in funzione delle sonde, arrivando a misurare temperature elevatissime. Ideale per chi desidera un termometro semplice e portatile ma con prestazioni di uno strumento da laboratorio.

- Risoluzione selezionabile 0,01 °C o 0,1 °C
- Ingresso per sonde tipo Pt-100- K- J – R – E – T con selezione direttamente dal pannello frontale
- Ampio display ad alto contrasto altezza cifre 15 mm
- Ritenuta ultima lettura (Hold)
- Indicazione fuori portata e batterie scarica
- Letture °C o °F
- Interfaccia seriale RS-232
- Registrazione e richiamo dei valori Min-Max-Medio
- Misure relative REL: per differenza rispetto ad un valore raggiunto

Fornito completo di manuale. Le sonde vanno ordinate a parte, vedi tab. sotto.

Accessori/Optionals:
 Sonde Pt100-K-J-R-E-T (vedi tabella)
 Custodia morbida CA-03
 Custodia rigida CA-06
 Software e cavo RS-232
 Certificazione ISO 9000 / SIT-ACCREDIA

TM-917	Portata	Precisione
sonda Pt 100	- 50 + 400 °C	$\pm 0,1\% + 0,2^\circ\text{C} (< 200^\circ\text{C})$ $\pm 0,15\% + 0,5^\circ\text{C} (> 200^\circ\text{C})$
sonda K	- 100 + 1370 °C	$\pm 0,1\% + 0,5^\circ\text{C}$
sonda J	- 90 + 900 °C	$\pm 0,1\% + 0,5^\circ\text{C}$
sonda R	0 + 1770 °C	$\pm 0,1\% + 0,5^\circ\text{C} (600^\circ\text{C})$
sonda E	- 80 + 780 °C	$\pm 0,1\% + 0,5^\circ\text{C}$
sonda T	- 100 + 400 °C	$\pm 0,1\% + 0,5^\circ\text{C}$
Risoluzione	0,01 °C < 200 °C - 0,1 °C > 200 °C	
Temperatura / umidità operative	0 - 50 °C / < 80 %	
Alimentazione	1 batteria 9V	
Dimensioni sonda Pt100	Ø 3 mm x 152 mm utile	
Dimensioni strumento / Peso	180 x 72 x 32 mm / 285 g	

Sonde di temperatura per applicazioni standard

Sonde per termometri tipo K		Modello / Utilizzo	Temperat. Max °C	Tempo di risposta (per raggiungere il 90% del valore)	Altre caratteristiche
		F1 A filo per luoghi difficili da raggiungere	250	1 secondo	Sensore a fili esposti
		F2 A filo per alte temperature	1100	4 secondi	Tubo in acciaio inox (senza impugnatura)
		L1 L2 L3 Per liquidi e per usi generali	400 1000 800	6 secondi 6 secondi 6 secondi	Tubo in acciaio inossidabile
		P1 Per penetrazione a risposta rapida	250	3 secondi	Tubo in acciaio inossidabile
		S1 Per superfici	1000	3 secondi	Sonda in acciaio inox con sensore caricato a molla
		A1 Per ambiente	250	3 secondi	Tubo in acciaio inossidabile

tipo Pt100 (solo per TM-917)

		Per liquidi e per usi generali	400	6 secondi	Tubo in acciaio inossidabile
--	--	--------------------------------	------------	-----------	------------------------------

2107.1 Termometro ad alta risoluzione centesimale con ingresso sonde PT100 a 3 o 4 fili - PT1000 - NI1000 - NTC a 2 fili

Termometro digitale ad alta risoluzione con sonda a 3 o 4 fili al platino tipo Pt100, Pt1000, Ni1000, NTC a 2 fili, che opera con un coefficiente alpha di 0,00385 in accordo con la normativa DIN IEC 751. Studiato per scopi altamente professionali, permette di misurare la temperatura con risoluzione di 0,01 °C. Le portate variano in funzione delle sonde, arrivando a misurare temperature elevatissime. Ideale per chi desidera un termometro semplice e portatile ma con prestazioni di uno strumento da laboratorio.

- Risoluzione 0,01°C fino a 200°C, oltre 0,1 °C
- Ingresso per sonde tipo Pt100 a 3 o 4 Fili - Pt1000 - Ni1000 - NTC a 2 fili
- Display 2x 4 ½ cifre più simboli, area visibile 52x42 mm
- Sonde con memorizzazione interna dati della calibrazione di fabbrica
- Ritenuta ultima lettura (Hold) e spegnimento automatico (escludibile)
- Letture °C, °F, °K
- Interfaccia seriale RS-232
- Registrazione e richiamo dei valori Min-Max-Medio
- Misure relative REL: per differenza rispetto ad un valore raggiunto
- Grado protezione IP67

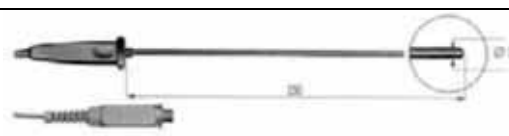
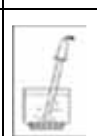

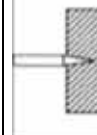
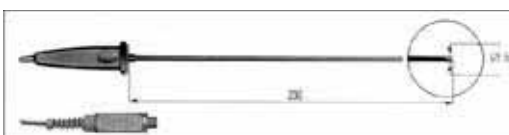
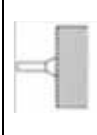
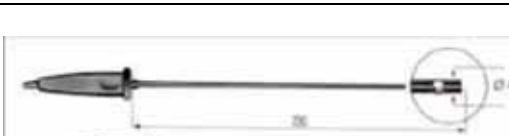

Fornito completo di valigetta tipo 24 ore, manuale istruzioni, batterie, software.
La sonda va ordinata a parte (vedi tabella sonde sotto).



Accessori/Optionals:
Sonde: Pt100 - Pt1000 - Ni1000 - NTC
Cavo RS-232
Certificazione ISO 9000 / SIT-ACCREDIA

2107.1	Portata	Precisione
sonda Pt 100	- 200 + 650 °C	± 0,01 °C *
sonda Pt 1000	- 200 + 650 °C	± 0,01 °C *
sonda Ni1000	- 50 + 250 °C	± 0,01 °C *
sonda NTC	- 30 + 120 °C	± 0,01 °C *
Risoluzione	0,01 °C < 200°C - 0,1 °C > 200 °C	
Temperatura / umidità operative	-5- 50°C / < 90 % no condensa	
Alimentazione	4 batterie 1,5 V/AA	
Dimensioni	185x 90 x 40 mm	
Peso	470 g (Incluse batterie)	

* più errore sonda, vedi tabella sotto.

Sonde Pt100 per termometro 2107.1 con modulo SICRAM		Modello / Utilizzo	Temperat. Max °C	Tempo di risposta (per raggiungere il 90% del valore)	Accuratezza
		TP 472 I.O Per immersione	-50 + 400	3 secondi	+/-0,25°C (-50+350°C) +/-0,4°C (+350+400°C)
		TP 473 P.O Per penetrazione	-50 + 400	5 secondi	+/-0,25°C (-50+350°C) +/-0,4°C (+350+400°C)
		TP 474 C.O Per contatto	-50 + 400	5 secondi	+/-0,3°C (-50+350°C) +/-0,4°C (+350+400°C)
		TP 475 A.O Per aria ambiente	-50 + 250	12 secondi	+/-0,3°C (-50+250°C)

Serie 300 termometri magnetici per superfici

Per la misura della temperatura di superfici è indispensabile ottenere un buon punto di contatto con la stessa. I termometri magnetici della serie 300 dispongono di un doppio magnete che offre una stabilità assoluta su parti magnetiche garantendo letture più precise.

Disponibili in diversi modelli per vari campi di temperatura

modello	campo di misura	divisione
312 C	-20 +120 °C	1 °C
313 C	-20 +250 °C	2 °C
314 C	+10 +400 °C	5 °C
315 C	-15 +65 °C	1 °C
330 C	-70 +70 °C	2 °C



Optionals:
Certificazione ISO 9000 / SIT-ACCREDIA

DL-2 Datalogger umidità e temperatura



Fornito completo di cavo USB per PC e software di trasferimento e analisi grafica dei dati (windows 98 / 2000 / xp / vista)

Optionals:
Certificazione ISO 9000 / SIT-ACCREDIA

Il Datalogger per misure di temperatura ed umidità modello DL-2 è stato progettato e realizzato facendo uso di sensori di temperatura ed umidità ad elevata precisione. Questo registratore dati è caratterizzato da una alta precisione, risposta rapida ed una stabilità ottimale. Questo strumento può essere utilizzato per la raccolta di dati di temperatura ed umidità ambientale a livello professionale.

Utilizzando il Datalogger DL-2 è possibile monitorare valori di temperatura ed umidità per lunghi periodi di tempo. Le letture verranno salvate nella memoria del registratore dati e potranno essere richiamate e gestite facendo uso di un PC con presa USB. Sul display LCD sarà comunque possibile visualizzare il valore corrente della misura di temperatura ed umidità, con il livello MAX, MIN, ora e data.

- Misura di temperatura e umidità
- Collegamento PC tramite USB
- Max, min + segn. Allarme
- Memoria x 32.000 letture
- Lcd di facile lettura
- Ciclo di misura selezionabile da 2 sec. a 24 ore
- Vita batteria : superiore a 3 anni
- Visualizza lo stato informazioni attraverso 2 led
- Software di trasferimento e analisi grafica dei dati

SPECIFICHE TECNICHE :

Parametri	Temperatura e umidità
Sensori	Interni (I)
Portata temperatura	-40°... +70°C
Portata umidità	0... 100% U.R.
Risoluzione	0.1°C; 0.1% U.R.
Precisione	±1°C; ±2% U.R.
N° misure	32.000 (16.000 x temperatura , 16.000 x umidità)
Intervallo di misura	da 2 sec. a 24 ore
Display	LCD Multifunzione
Alimentazione	Batteria al litio (durata da superiore a 3 anni) sostituibile
Dimensioni / peso	91 x 50 x 32mm / 91 grammi

DL mini datalogger temperatura intelligent mini



Optionals:
Certificazione ISO 9000 / SIT-ACCREDIA

Datalogger Intelligent MINI sono totalmente indipendenti e autonomi e grazie alle sue piccole dimensioni sono l'ideale per misure di temperatura in condizioni critiche durante il trasporto o l'immagazzinamento.

- Alimentare
- Farmaceutico
- Agricoltura
- Ospedaliero
- Industriale

Facile programmazione e scarico dati.

Con il connettore RS232C a 9 pin nel retro del logger, la connessione al PC risulta molto semplice utilizzando un normale cavo seriale. Il software Console multilingua consente una facile programmazione e scarico dei dati in formato grafico e tabellare. La partenza della memorizzazione avviene tramite pulsante START con l'opzione di "Partenza ritardata".

Display Multifunzione.

Sul grande display multifunzione è visibile l'ultimo valore memorizzato dal MINI logger e l'indicazione di allarme ("High Alarm" e "Low Alarm") se il logger ha superato le specifiche impostate durante tutto il periodo di memorizzazione. Premendo il pulsante START una prima volta, il display mostra i valori massimo, medio e minimo durante tutto il periodo di memorizzazione.

Premendo il pulsante START una seconda volta, il display mostra il tempo trascorso dal logger fuori dalle specifiche d'allarme impostate.

Fornito completo di cavo per PC e software trasferimento dati.

Parametri	Temperatura
Sensori	Interno (I)
Scala di misura	-40°... +70°C
Risoluzione/Precisione	0.5°C; ±0.5°C
N° misure	1868
Intervallo di misura	da 1 a 255 minuti
Display	LCD Multifunzione
Tipo d'avviamento	Pulsante (Start) con opzione di partenza ritardata
Tempo di risposta in aria	90% in 5 minuti
Grado di protezione	IP51
Alimentazione	Batteria al litio 3V (durata da 1 a 2 anni) sostituibile
Contenitore	Polycarbonato
Dimensioni	80 x 57 x 20mm (gancio escluso)
Peso	70 grammi
Garanzia	2 anni (escluse batterie)



Termoigrografi TIT

Registratore portatile a tamburo della temperatura ed umidità per ambiente. La registrazione avviene contemporaneamente per mezzo di pennini su carta diagrammata. Idoneo nel controllo di camere climatiche, magazzini di stoccaggio, in tutti i luoghi dove è necessario mantenere sotto controllo la condizione climatica ambientale.

- Cassa in acciaio inox
- Orologeria elettrica al quarzo
- Rotazione diagramma giornaliera / settimanale
- Disponibile in diverse scale di temperatura

Optionals:
Pennini di ricambio
Carta diagrammata di ricambio
Certificazione ISO 9000 / SIT-ACCREDIA

Misure		temperatura	umidità
Modello:	TIT / 01	0 + 40 °C	0 - 100 %
	TIT / 02	0 + 60 °C	0 - 100 %
	TIT / 03	- 15 + 45 °C	0 - 100 %
	TIT / 05	- 20 + 60 °C	0 - 100 %
	TIT / 06	- 35 + 45 °C	0 - 100 %
Precisione		+1,5 %	+3 % (40-100)
Alimentazione		1 batteria 1,5 V	
Dimensioni / Peso		280 x 150 x h 250 mm / 2,9 kg	



Fornito di pennini, 52 fogli di carta diagrammata, manuale.

Serie 600 registratori di temperatura su disco

Questi strumenti permettono di registrare nel tempo la temperatura, per esempio per monitorare un ciclo produttivo. Sono ideali per forni, celle frigorifere, container di stoccaggio, serre, ospedali, scuole, ecc... Possono essere introdotti in un ciclo termico, alla fine del quale si vede inciso su un disco preinchiostro l'andamento della temperatura durante tutto il ciclo.

- Disponibili modelli per diverse temperature e tempi di lavoro
- Non richiede alcuna batteria o altro per il funzionamento
- Meccanica funzionante con orologeria svizzera di alta precisione
- Precisione di lettura: + 2% (mod. 616), + 3% (mod. 618)
- Diametro diagramma: 92 mm
- Dimensioni: diametro 100 x 83 mm altezza, peso: 595g (mod. 618), 397 g (mod. 616)

Optionals:
Confezione dischi preinchiostri di ricambio (specificare temperatura e ciclo di lavoro)
Certificazione ISO 9000 / SIT-ACCREDIA

modello	campo di misura	ciclo di lavoro
618-CH	+20 +150 °C	1 ora o 24 ore
618-CJ	+20 +205 °C	1 ora o 24 ore
618-CK	+20 +260 °C	1 ora o 24 ore

modello	campo di misura	ciclo di lavoro
616-CB	-40 +70 °C	24 ore o 7 giorni
616-CC	-35 +20 °C	24 ore o 7 giorni
616-CE	-15 +40 °C	24 ore o 7 giorni
616-CG	-5 +50 °C	24 ore o 7 giorni
616-CA	-5 +105 °C	24 ore o 7 giorni



Forniti completi di 10 dischi preinchiostri per mod. 618; 100 dischi per mod. 616 (specificare temperatura e ciclo di lavoro).

77L - 8861 - 8863 Termometri a raggi infrarossi con puntatore laser

Termometri a raggi infrarossi, rilevano velocemente e facilmente a distanza la temperatura superficiale di qualunque oggetto. Basta puntare, premere il grilletto e leggere la temperatura sul display. Si prestano ad impieghi in campo industriale, civile, alimentare, monitoraggio, manutenzione, installazione. Utilizzano un sensore ad infrarossi che raccoglie l'energia prodotta dall'area o dall'oggetto inquadrati. Il puntatore laser aiuta l'operatore ad individuare meglio il punto da misurare.



77L

Specifiche tecniche

- Puntatore laser (tranne 77L)
- Risoluzione 0,1°C fino a 200°C (tranne 77L)
- Tempo di risposta immediato (meno di 1 secondo)
- Ampio display LCD retroilluminato
- Autospegnimento dopo 7 secondi di inattività
- Conformi alle norme EMC EN 50081-1, EN 50082-1, EN 60825-1

Modelli 8861 e 8863 forniti completi di custodia in vinile

Optionals:
Custodia in vinile per mod. 77L
Certificazione ISO 9000 / SIT-ACCREDIA



8861-8863

	77L	8861	8863
Portata	-30 +270°C	-50 +550°C	-50 +800 °C
Risoluzione	1°C	0,1°C	0,1°C
Precisione	±2% o ±2°C	±1% o ±2°C (+20..+300°C) +1,5% (+300..+550°C)	±1% o ±2°C (+20..+300°C) +1,5% (+300..+800°C)
Emissività	0,95 fissa	0,10 - 1,00	0,10 - 1,00
Target (area da misurare in funzione della distanza)	166 mm a 1 m (1: 6)	83 mm a 1 m (1: 12)	50 mm a 1 m (1: 20)
Alimentazione	batteria 9 V	batteria 9 V	batteria 9 V
Dimensioni mm	97 x 57 x 29	144 x 97 x 41	146 x 104 x 43
Peso (batterie incluse)	81 g	175 g	163 g

TI-891A / TI-892A Termometri a infrarossi con doppio raggio laser

Termometri a infrarossi con ottica di precisione doppio puntatore laser, campo di misura fino a 2200 °C, memoria e porta USB



Optionals:
Sonde K per le varie applicazioni (vedi pag.52)
Certificazione ISO 9000 / SIT-ACCREDIA

Rilevano velocemente e facilmente a distanza la temperatura superficiale di qualunque oggetto. Basta puntare, premere il grilletto e leggere la temperatura sul display. Si prestano ad impieghi in campo industriale, civile, alimentare, monitoraggio, manutenzione, installazione. Utilizzano un sensore ad infrarossi che raccoglie l'energia prodotta dall'area o dall'oggetto inquadrati. Il puntatore laser aiuta l'operatore ad individuare meglio il punto da misurare.

Il modello TI-891A ha un campo di misura da -50 °C a 1200 °C, il modello TI-892A da -50 °C a 2200 °C. Entrambi dispongono di una risoluzione ottica di 50:1 che consente di effettuare una misurazione precisa senza avvicinarsi troppo anche su superfici molto piccole.

Il tempo di risposta è inferiore a 1 secondo rendendo il controllo molto veloce.

Oltre ad effettuare misurazioni senza contatto, hanno la possibilità di collegare sonde tipo K per effettuare altri tipi di misurazioni: immersione, superfici, infissione.

Dispongono di funzioni di allarmi, emissività regolabile, memoria e porta USB

- Range di temperatura da -50 °C fino a +2200 °C
- Emissività regolabile
- Lettura rapida in meno di un secondo
- Risoluzione ottica di 50:1
- Doppio raggio laser per una precisa messa a fuoco
- Regolazione allarmi alto e basso
- Illuminazione display
- Memorizzazione letture
- Porta USB

Forniti completi di software e cavo USB, sonda a filo, manuale di istruzioni e valigetta di trasporto

	TI-891A		TI-892A	
	infrarossi	sonde K	infrarossi	sonde K
Portata	- 50 ... +1200 °C	- 50 ... +1370 °C	- 50 ... +2200 °C	- 50 ... +1370 °C
Risoluzione	0,1 °C (-50...1000 °C)	1,0 °C (oltre 1000 °C)	0,1 °C (-50...1000 °C)	1,0 °C (oltre 1000 °C)
Precisione	±2,5 °C (-50 ... 20°C) ±1% ±1°C (20...500°C) ±1,5 % (500...1200°C)	±1,5% ±3°C (-50 ... 1000 °C) ±1,5 % ±2 °C (1000 ... 1370 °C)	±2,5 °C (-50...20°C) ±1% ±1°C (20...500°C) ±1,5 % (500...2200°C)	±1,5% ±3°C (-50 ... 1000 °C) ±1,5 % ±2 °C (1000 ... 1370 °C)
Emissività regolabile	0,10 ... 1,00		0,10 ... 1,00	
Target (area da misurare in funzione della distanza)	20 mm a 1 m (1: 50)		20 mm a 1 m (1: 50)	
Tempo di risposta (infrarossi)	150 ms		150 ms	
Campo spettrale	8 a 14 µm		8 a 14 µm	
Puntatori laser	lunghezza d'onda 630 ... 670 nm, classe 2		lunghezza d'onda 630 ... 670 nm, classe 2	
Condizioni ambientali	0 ... +50 °C / 10 ... 90% UR		0 ... +50 °C / 10 ... 90% UR	
Alimentazione	batteria 9 V		batteria 9 V	
Dimensioni / Peso (batt incluse)	220 x 120 x 56 mm / 290 g		220 x 120 x 56 mm / 290 g	

Sappiate che

la dimensione minima del particolare da inquadrare aumenta con l'aumentare della distanza tra lo strumento e il particolare. La distanza massima raggiungibile è teoricamente illimitata, bisogna però tenere conto che alcune condizioni ambientali come foschia, pulviscolo, ecc..., possono influenzare la lettura.

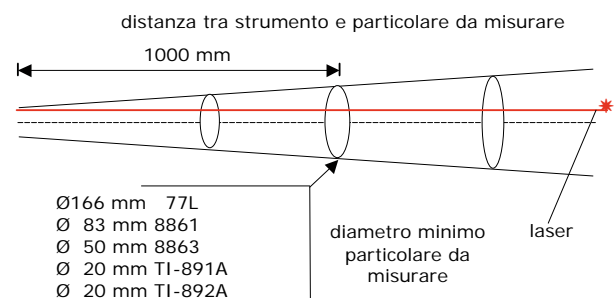


Tabella comparativa	77L	8861	8863	TI-891A	TI-892A
Temperatura massime	270°C	550°C	800°C	1200°C	2200°C
Display LCD retroilluminato	x	x	x	x	x
Puntatore laser	x	x	x	x	x
Ritenuta ultimo valore letto	x	x	x	x	x
Autospegnimento	x	x	x	x	x
Indicazione batterie scariche	x	x	x	x	x
Indicazione °C, °F	x	x	x	x	x
Indicazioni: MIN, MAX		x	x	x	x
Emissività regolabile		x	x	x	x
Allarmi impostabili(alto/basso)		x	x	x	x
Indicazione superamento valore massimo misurabile		x	x	x	x
Ingresso sonde K				x	x
Memorizzazione letture e porta USB				x	x

BTT-2880 Misuratore tensionamento cinghie e cavi

Lo strumento BTT-2880 misura la tensione di cinghie di trasmissione e di cavi semplicemente applicando il sensore alla cinghia o al cavo. La tensione viene visualizzata istantaneamente a display.

Trova applicazione in tutte le trasmissioni meccaniche, nelle industrie nei mezzi pesanti, autoveicoli, macchine agricole, industrie automobilistiche, tessile, produzione cavi, film plastici, stampa carta, ecc..

- Misurazione semplice e ripetitiva, basta accavallare il sensore e misurare
- Controlli in punti di difficile accesso
- Risultato direttamente in kg, N, Lb
- Indicatori di tensione cinghia OK, bassa, alta
- Indicatore di allarme sovraccarico
- Display lcd retroilluminato
- Autospegnimento
- Interfaccia RS232 per collegamento a PC

Lo strumento viene fornito completo di sensore, manuale e custodia.

Portata	0-77 Kg
	0-750 N
	0-120 lb
Risoluzione	1 N
Precisione	± 5 %
Indicatori tensione cinghia	Bassa, OK, alta
Larghezza cinghia	≤36 mm
Indicatore di allarme sovraccarico	750 N
Carico massimo applicabile	850 N
Interfaccia	RS232
Display	LCD retroilluminato
Temperatura operativa	0 +50 °C
Umidità operativa	< 85% RH
Alimentazione	4 batterie 1,5 V AAA
Dimensioni	135 x 62 x 33 mm
Peso	335 g (batt. escluse)



Optionals:

Software e cavo RS232 / USB
Certificazione ISO 9000 / SIT-ACCREDIA

TQ-8800 Misuratore di torsione

Strumento misuratore di torsione con cella torsionometrica a mandrino collegata con cavo allo strumento con indicazioni in Kg/cm, N/cm, LB/inch. Ideale per verificare o calibrare utensili, chiavi di torsione, misura di frizioni o prova molle.

- Sensore da 15 Kg/cm in dotazione
- Risoluzione selezionabile
- Registrazione e richiamo dati
- Interfaccia seriale RS232 per collegamento a PC
- Autospegnimento

Fornito completo di manuale, sensore con cavo di collegamento e custodia rigida

Misure	Torsione, valore di picco,		
Portata	15 Kg/cm	147,1 N/cm	12,99 LB/inch
Risoluzione	0,01 Kg/cm	0,1 N/cm	0,01 LB/inch
Precisione	± (1,5 % + 5 d.)		
Unità di misura selezionabili	Kg/cm	Newton/cm	LB/inch
Funzioni	Ritenuta ultima lettura (HOLD), registrazione e richiamo valori MIN, MAX		
Temperatura / umidità operative	0 - 50°C / < 80%		
Alimentazione	1 batteria 9V		
Dimensioni strumento	180 x 72 x 32 mm		
Dimensioni sensore	Ø 48 x 160 mm		
Peso strumento / sensore	225 g / 665 g		



Optionals:

Software e cavo RS232
Certificazione ISO 9000 / SIT-ACCREDIA

CTA Torsiometri digitali per tappi



Forniti completi di alimentatore, batterie 9V, manuale d'uso.

Optionals:

CT001 Coppia morsetti ideale per campioni quadrati o forme particolari
 CT002 Valigetta per accessori
 CT003 Bracci a regolazione indipendente di 45° per alloggiamento di campioni forme particolari
 15-0004 MESURgauge Software
 9-1048A cavo collegamento a PC
 Certificazione ISO 9000 / SIT-ACCREDIA

I torsiometri digitali della serie CTA sono ideali per controllo della coppia di apertura e di chiusura sui tappi a vite, bottiglie, contenitori alimentari ecc. sia in laboratorio che in produzione: acquisiscono il picco in prove di applicazione e rimozione della forza di torsione. L'uscita dati RS 232 e Mitutoyo permettono di preparare un report e di analizzare i dati su PC o altro dispositivo di raccolta dati. Sofisticati strumenti digitali a microprocessore, di grande precisione, semplici da usare e versatili per ogni esigenza. Gli alberini a chiusura regolabile permettono di bloccare un'ampia gamma di contenitori aventi forme e dimensioni diverse. E' inoltre disponibile un set di morsetti opzionali come sistema di bloccaggio alternativo.

- Funzionalità normale (letture in continuo) oppure **valore di picco** per registrare il valore massimo raggiunto (in senso orario ed antiorario)
- Unità di misura selezionabili dall'operatore.
- Soglie di controllo minimo/massimo programmabili tramite software con spie luminose di segnalazione
- Memoria con trasferimento dati tramite software MESURgauge
- Funzione di auto spegnimento programmabile
- Robusta struttura in alluminio
- Indicatore batteria scarica

Modelli disponibili	Capacità/risoluzione		
CTA 12	140 KgFmm/0,1	135 Ncm/0,1	12 lbFin/0,01
CTA 50	580 KgFmm/0,5	570 Ncm/0,5	50 lbFin/0,05
CTA 100	1150 KgFmm/1	1150 Ncm/1	100 lbFin/0,1

Unità di Misura selez.	KgFmm / Ncm / lbFin
Precisione	±0.5% sull'intera scala, ±1 digit
Protezione Sovraccarico	150% della scala (il display mostra "----" al 110% e oltre)
Uscite	RS-232, Mitutoyo
Temperatura operativa	5 - 45°C, > 96% umidità (non condensa)
Alimentazione	AC o batterie non ricaricabili 9V, indicatore batt. scarica
Peso	2,9 kg
Garanzia	3 anni

VB-8202 VM-6360 Misuratori di vibrazioni digitali



Forniti completi di manuale, sensore con cavo di collegamento, base magnetica di fissaggio, puntale e custodia.

Optionals:

Software e cavo RS232
 Adattore RS232/USB (mod. VM-6360)
 Interfaccia Bluetooth (mod. VM-6360)
 Certificazione ISO 9000 / SIT-ACCREDIA

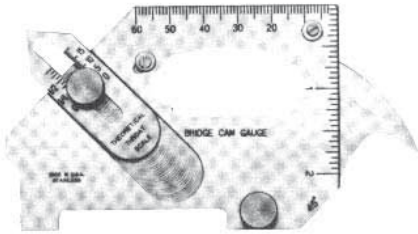
Mediante un **sensore magnetico** collegato con cavo allo strumento rilevano le vibrazioni di oggetti o strutture messe in contatto con il sensore. Montando l'apposito **puntale** sul sensore è possibile fare rilevazioni semplicemente appoggiando il trasduttore, per es. per cuscinetti, trasmissioni, motori, apparecchiature in fase di collaudo. Utili per determinare la resistenza di vari particolari sottoposti a sollecitazioni, o verificare la conformità degli stessi a standard produttivi.

Il modello VB-8202 misura accelerazione, velocità RMS, Picco, il modello VM-6360 misura anche lo spostamento picco picco fino a 4 mm, rpm, frequenza.

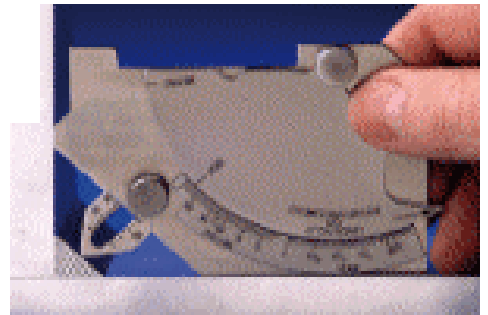
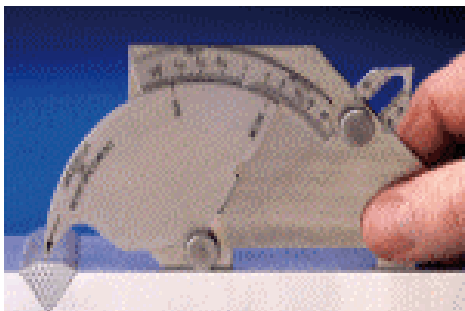
- Filtri in frequenza (mod. VM-6360)
- Ritenuta ultimo valore (Hold)
- Registrazione e richiamo valori Min e Max (mod. VM-8202)
- Interfaccia seriale RS232 per collegamento a PC
- Autospegnimento
- Indicazione batterie scariche

	VB-8202	VM-6360
Misure	accelerazione, velocità RMS, Picco	accelerazione, velocità RMS, spostamento, Picco, rpm, frequenza
Portata	accelerazione	0...200 m/s ²
	velocità	0...200 mm/s
	spostamento	-
	rpm	-
	frequenza	-
Frequenza di rilevazione	40 Hz - 5 kHz	10 Hz - 10 kHz
Risoluzione	0,1 m/s ² 0,1 mm/s	0,1 m/s ² 0,01 mm/s 0,001 mm 0,1 rpm 0,1 Hz
Precisione	+ (5% + 2 d)	+ 5%
Funzioni	Ritenuta ultima lettura (HOLD) Registrazione e richiamo valori MIN, MAX	Ritenuta ultima lettura (HOLD)
Temperatura / umidità operative	0 - 40°C / < 80%	0 - 45°C / < 90%
Alimentazione	1 batteria 9V	4 batterie 1,5V
Dimensioni strumento	180 x 72 x 32 mm	124 x 62 x 30 mm
Dimensioni sonda	Ø 9 x 42 mm	Ø 15 x 25 mm
Peso strumento / sonda	230 g / 165 g	120 g / 150 g

Calibro per saldature WG-4 bridge cam gauge per tutte le misurazioni inerenti la saldatura

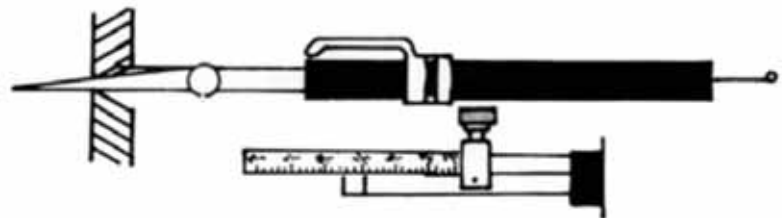


- Angolo di preparazione, 0° a 60°
- Eccesso di metallo saldato (dimensione massimale)
- Profondità di sottosquadra
- Profondità del pitting
- Lunghezza del filetto di saldatura
- Disallineamento (alto-basso)



Optionals:
Certificazione ISO 9000 / SIT-ACCREDIA

Calibro per saldature WG-2 internal HI-LO per la misura dello slivellamento dei tubi



Optionals:
Certificazione ISO 9000 / SIT-ACCREDIA

Calibro per saldature 1422 per cordoni di saldatura

Per rilevare lo spessore del cordone di saldatura. Acciaio inox, scala cromata opaca, angoli 60°, 70°, 80°, 90°. lettura 0,1mm

Optionals:
Certificazione ISO 9000 / SIT-ACCREDIA



Calibri a corsoio con lettura su nonio



Calibri a corsoio con precisione secondo norme DIN 862
Becchi temprati, rettificati e lappati, asta di profondità 3,5 x 1 mm con smusso terminale per piccoli fori, punte a coltello per interni, scala e nonio cromati opachi.

articolo	misure	corsa utile	lettura	becchi	contropunte	Bloccaggio
2311504	Interni Esterni Profondità	150 mm	0,05 mm	40 mm	16 mm	a vite
2312006	Interni Esterni Profondità	200 mm	0,05 mm	50 mm	16 mm	a vite
2313006	Interni Esterni Profondità	300 mm	0,05 mm	64 mm	16 mm	a vite

Calibri a corsoio ad orologio



Calibri a corsoio con precisione secondo norme DIN 862, regolazione del quadrante con azzeramento e bloccaggio a vite, quadrante antiriflesso d. 38mm, corsoio monoblocco, bloccaggio a vite, asta di profondità per piccoli fori, punte a coltello per interni, fotoincisioni chimiche annerite, interamente lappato e temprato, contropunte per misure di interni, 4 funzioni: interni-esterni-profondità-tracciatura/spallamenti. Confezione in astuccio.

articolo	misure	corsa utile	lettura	becchi	contropunte	Bloccaggio
1362/150	Interni Esterni Profondità	150 mm	0,02 mm	40 mm	16 mm	a vite
1362/200	Interni Esterni Profondità	200 mm	0,02 mm	50 mm	19 mm	a vite
1362/300	Interni Esterni Profondità	300 mm	0,02 mm	62 mm	20 mm	a vite

Calibri a corsoio digitali



Calibri a corsoio con precisione secondo norme DIN 862, calibri elettronici digitali, acciaio inox, azzeramento in qualsiasi posizione, punte a coltello per interni, 4 funzioni (1367E): interni-esterni-profondità-tracciatura/spallamenti, 2 funzioni (1381E): esterni e diametri interni. Letture in mm / pollici, alimentazione a batteria, presa per uscita dati. Confezione in astuccio.

articolo	misure	corsa utile	lettura	becchi	Contropunte	bloccaggio
1367/MINI	Interni Esterni Profondità	100 mm	0,01 mm	30 mm	17 mm	a vite
C024/150	Interni Esterni Profondità	150 mm	0,01 mm	40 mm	17 mm	a vite
1367/BIG	Interni Esterni Profondità	150 mm	0,01 mm	40 mm	17 mm	a vite
C041/200	Interni Esterni Profondità	200 mm	0,01 mm	50 mm	17 mm	a vite
C041/300	Interni Esterni Profondità	300 mm	0,01 mm	60 mm	20 mm	a vite
C043/500	Esterni e diametri interni	500 mm	0,01 mm	100 mm	-	a vite con regolazione micrometrica
C043/1000	Esterni e diametri interni	1000 mm	0,01 mm	150 mm	-	a vite con regolazione micrometrica



1367 / MINI
Versione digitale di dimensioni ridotte

1367 / BIG
Display con cifre alte 14 mm per una visione immediata



Calibri a corsoio fino a 1000 mm su nonio



Calibri a corsoio in acciaio inox cromati opachi con precisione secondo norme DIN 862.
Precisione secondo norme DIN 862 - nonio 1/50 - grani di regolazione sul dorso del corsoio composto - bloccaggio a vite - incisioni fotoincise e chimicamente annerite - scala in mm - vite micrometrica - interamente temprati e lappati - estremità dei becchi sagomata per misurazione di \varnothing interni - confezione in astuccio.

articolo	misure	corsa utile	lettura	becchi	bloccaggio
1380E/500	Esterni e diametri interni	500 mm	0,02 mm	100 mm	a vite con regolazione micrometrica
1380E/1000	Esterni e diametri interni	1000 mm	0,02 mm	125 mm	a vite con regolazione micrometrica

Optionals per tutti gli strumenti: Certificazione ISO 9000 / SIT-ACCREDIA

Blocchetti pianoparalleli serie

Blocchetti di riscontro in acciaio disponibili in grado di precisione 0, 1, 2 caratterizzati da una elevata stabilità e da un buon potere di adesione. Conformi alle norme DIN 861, ISO 3650, BS 4311, NFE 11-010.

- Realizzati in acciaio legato con una durezza di 800HV (64HRC) che consente di conservare negli anni un buon grado di precisione
- Ciascun blocchetto riporta inciso un proprio numero di serie
- Set da 32, 47, 87, 103 pezzi con grado di precisione 0, 1, 2

Optionals:
Certificazione ISO 9000 / SIT-ACCREDIA



Blocchetti pianoparalleli singoli

Blocchetti di riscontro singoli in acciaio disponibili in grado di precisione 1, ad elevata stabilità e buon potere di adesione. Conformi alle norme DIN 861, ISO 3650, BS 4311, NFE 11-010.

- Misure da 0,5 mm a 1000 mm, sezione 30 x 9 mm fino a 10 mm, 35 x 9 mm oltre
- Ciascun blocchetto riporta inciso un proprio numero di serie

Optionals:
Certificazione ISO 9000 / SIT-ACCREDIA



Anelli lisci di taratura e P-NP tolleranza H7

superficiale lappata fine.

Anelli di taratura: ideali per la verifica / taratura di macchine e strumenti di misura

Anelli Passa – Non Passa tolleranza h7

Disponibili nelle seguenti misure:

Anelli di taratura	da 3 a 70 mm progressivi di 1 mm
Anelli Passa – Non Passa	da 3 a 70 mm progressivi di 1 mm

Altre misure disponibili a richiesta

Optionals:
Certificazione ISO 9000 / SIT-ACCREDIA



Tamponi lisci P-NP tolleranza H7

Parte specifica a misura in acciaio speciale legato, resistente all'usura. Finitura speciale superficiale lappata fine.

Disponibili nelle seguenti misure:

da 3 a 70 mm progressivi di 1 mm
da 75 a 100 mm progressivi di 5 mm

Altre misure disponibili a richiesta

Optionals:
Certificazione ISO 9000 / SIT-ACCREDIA



Anelli e tamponi filettati P-NP passo metrico e gas

Anelli in tolleranza 6g, Tamponi in tolleranza 6H

Parte specifica a misura in acciaio speciale legato, resistente all'usura. Finitura speciale superficiale lappata fine.

Disponibili nelle seguenti misure:

Passo Metrico (Ø x passo mm)				
3 x 0,5	8 x 1	12 x 1,25	16 x 1,5	22 x 2,5
4 x 0,7	10 x 1,5	12 x 1,75	18 x 2,5	22 x 1,5
5 x 0,8	10 x 1,25	14 x 2	18 x 1,5	24 x 3
6 x 1	10 x 1	14 x 1,5	20 x 2,5	24 x 2
8 x 1,25	12 x 1,5	16 x 2	20 x 1,5	24 x 1,5

Passo Gas (Ø " x passo fil)	
1/8 - 28	3/4 - 14
1/4 - 19	7/8 - 14
3/8 - 19	1 - 11
1/2 - 14	
5/8 - 14	

Altre misure disponibili a richiesta

Optionals:
Certificazione ISO 9000 / SIT-ACCREDIA



Micrometri per esterni



Optionals:
Certificazione ISO 9000 / SIT-ACCREDIA

Micrometri per esterni, con precisione secondo norme DIN 863
Vite micrometrica temperata e rettificata, superfici di contatto in widia lappate \varnothing 6,5 mm, frizione e bloccaggio a leva, impugnatura termicamente isolata, confezione in astuccio con chiave, asta di riscontro (oltre i 25 mm lettura nonio) e chiavetta. Per le versioni digitali display LCD, azzeramento in qualsiasi posizione, selezione mm o pollici, spegnimento automatico.

Articolo	Tipo	Letture (mm)	0-25	25-50	50-75	75-100	Progressivi a step di 25 fino a 300 mm
1565	nonio	0,01	•	•	•	•	•
25520XX	nonio	0,001	•	•	•	•	
M026	digitale	0,001	•	•	•	•	

G005 Rapportatore d'angolo



Optionals:
Certificazione ISO 9000 / SIT-ACCREDIA

Rapportatore d'angolo di precisione, acciaio inossidabile, con asta da 300 mm

- esecuzione di precisione in acciaio inox con graduazione e nonio incisi meccanicamente antiriflesso e cromatura opaca
- Scala graduata divisa in 360° numerata 4 volte da $0 - 90^\circ$, lettura del nonio $1/12^\circ = 5'$
- Asta ribaltabile interamente rettificata con una estremità a 45° ed una a 30° può essere bloccata, indipendentemente dal disco, in qualsiasi posizione
- Lente di ingrandimento, con ampio campo visivo, per consentire una facile lettura del nonio e della scala dell'angolo in esame. Può essere spostata con il rapportatore bloccato
- Squadretta scorrevole a 90° con smusso a 30° , bloccabile e sfilabile
- Confezione in astuccio

Comparatori



Optionals:
Certificazione ISO 9000 / SIT-ACCREDIA

Precisione secondo norme DIN 878/1 e DIN 2270 (tastatori)

- meccanismo interno montato su incastellatura portante rigida
- gambo di attacco temperato e rettificato diametro 8 mm con bronzina interna per lo scorrimento della cremagliera
- tastatore a sfera intercambiabile con possibilità di applicazione di altri tipi
- azzeramento con rotazione del quadrante
- due lancette di segnalazione tolleranze (mod. 2550017 e 2950001)

Articolo	Tipo	corsa	lettura	\varnothing quadrante	altre caratteristiche
2532	a indice	10 mm	0,01 mm	60 mm	antichoc
2545	a indice	30 mm	0,01 mm	60 mm	antichoc
2565	digitale	10 mm	0,01 mm	58 mm	
2550017	a indice	1 mm	0,001 mm	58 mm	Scala 0-100-0 0,2 mm per giro
2950001	a indice	1 mm	0,001 mm	58 mm	Scala 0-100 0,1 mm per giro
DD20-1012	digitale	12 mm	0,001 mm	57 mm	preset, Hold, mm/pollici, Max Min

Righe rigide millimetriche in acciaio inox



Optionals:
Certificazione ISO 9000 / SIT-ACCREDIA

Grado di precisione secondo norme CEE classe II

Righe rigide millimetriche in acciaio INOX, servono per il controllo diretto di metri, bindelle, aste graduate, ecc...

- Superfici satinati
- Divisione di precisione incisa a macchina, numeri pantografati
- Disponibili modelli di lunghezza da 500 a 3000 mm a step di 500 mm

Spessimetri meccanici a quadrante

Movimento a leva, cremagliera e pignone in acciaio inox, arco in alluminio verniciato, molla di ritorno.



Optionals:
Certificazione ISO 9000 / SIT-ACCREDIA

Articolo	apertura	Profondità arco	lettura	\varnothing contatti	Tipo contatti	\varnothing quadrante
1690.A	30 mm	150 mm	0,1 mm	10 mm	piani	55 mm
1691.B	30 mm	200 mm	0,1 mm	10 mm	bombati	55 mm
1691.C	30 mm	200 mm	0,1 mm	20 mm	piani	55 mm
1692.D	20 mm	450 mm	0,1 mm	12 mm	piani	50 mm
1692.E	20 mm	450 mm	0,1 mm	20 mm	piani	50 mm
1700	30 mm	200 mm	0,01 mm	10 mm	piattello	60 mm

1073 Livelle duralluminio

Profilato pesante in alluminio verniciato. Tre fiale a doppio tratto in materiale acrilico antichoc.

- Disponibili nelle seguenti lunghezze: cm 30, 40, 50, 60, 80, 100, 200
- Fiale regolabili
- Precisione mm 1,8 / m
- Sezione 25 x 60 mm

Optionals:
Certificazione ISO 9000 / SIT-ACCREDIA



1240/50 Livelle lineari prismatiche

Secondo norme DIN 876, costruite in ghisa stagionata. Base piano-prismatica accuratamente lavorata, due fiale toriche rettificata e selezionate.

- Fiala centrale regolabile con sistema micrometrico
- Piastra di protezione delle fiale con specifica della sensibilità

Articolo	lunghezza	sensibilità
1240 / 200	200 mm	mm 0,05 / m
1250 / 200	200 mm	mm 0,02 / m



Optionals:
Certificazione ISO 9000 / SIT-ACCREDIA

AL 20 autolivello Mitsuko

Autolivello a viti calanti con comandi di spostamento micrometrici azimutali (uno rapido), comando di messa a fuoco dell'immagine, compensazione automatica della messa in bolla, visione della bolla diretta ed a prisma.

- Immagine diritta
- Collimatore ottico
- Ghiera di messa a fuoco del reticolo distanziometrico
- Tempo di smorzamento del compensatore inferiore a 1 secondo
- Foro maschiato da 5/8" per treppiede

Ingrandimento	20 X
Lunghezza cannocchiale	175 mm
Diametro obiettivo	34 mm
Cerchio	Ø 108 mm, gradazione 400 gon, lettura diretta 1 gon
Sensibilità della bolla sferica	8'/2mm
Angolo visivo	1° 20'
Fuoco minimo	0,50 m
Costante stadimetrica	K = 100
Costante additiva	C = 0
Campo di lavoro del compensatore	± 15'
Sensibilità del compensatore	± 0,8"
Errore medio	± 2,5 mm per 1 km in doppia battuta
Temperatura operativa	-25 +45°C
Peso strumento / custodia	1,85 kg / 0,90 kg



Fornito completo di custodia rigida e manuale d'uso

Optionals:
Certificazione ISO 9000 / SIT-ACCREDIA

Livella laser

Livella a raggio laser con proiezione fino a 30 m, corredata di pentaprisma per deviare il raggio di 90°, rotabile di 360° e prisma per linea continua. Base graduata con bolla a tre viti calanti. Corredata di occhiali per esaltare la visione del raggio laser e di treppiedi in alluminio da 40 a 95 cm con elevatore di 30 cm a cremagliera con manovella.

Fornita completa di occhiali, treppiede e custodia in ABS antiurto

Optionals:
Certificazione ISO 9000 / SIT-ACCREDIA

Lunghezza livella	400 mm
Ingrandimento	20 X
Sensibilità della fiala	0,25 mm
Potenza di uscita	1 mW
Protezione	Classe 2 norme CEE



PRO360 e L090 Livelle elettroniche



Optionals per livelle elettroniche:
Certificazione ISO 9000 / SIT-ACCREDIA

Livella digitale, goniometro a 360° ed inclinometro. Lettura digitale immediata rispetto ad un piano di riferimento per tutti i 360°. Possibilità di azzeramento in qualsiasi posizione. Pulsante di blocco quota. Modi di calibrazione automatica e reset. Base di appoggio piana e concava a "V". Fori nella base di appoggio per applicazioni particolari.

- Display LCD con visualizzazione sempre dritta, (ruotando la livella i numeri non appaiono capovolti)
- Spegnimento automatico
- Autonomia 250 ore
- Indicazione di batteria scarica

Fornita con custodia

	PRO360	L090
Portata	360° (4x90°)	90° Reversibile
Risoluzione	0,1°	0,1°
Precisione	0 - 10° ± 0,1° 11 - 79° ± 0,2°	0 - 10° ± 0,1° 11 - 79° ± 0,2°
Ripetibilità	come la precisione	come la precisione
Errore in diagonale	< 0,2° fino a 20°	< 0,2° fino a 20°
Dimensioni/peso	150 x 30 x 50 mm / 290 g	152 x 33 x 51 mm / 295 g
Alimentazione	3 batterie CR2032	3 batterie CR2032

MD-2 Misuratore di distanze laser



Misuratore di distanze con puntatore laser a lettura istantanea per distanze fino a 18 m

- Calcolo di aree e volumi
- Conversione unità di misura metri / piedi
- Memoria dati rilevati
- Campo di misura da 1 a 18 m
- Risoluzione 1 cm
- Precisione ± 0,5% ± 1 digit
- Temperatura operativa da 0 a 40°C
- Dimensioni 165 x 65 x 55 mm

Optionals:
Certificazione ISO 9000 / SIT-ACCREDIA

3969 Sclerometro per calcestruzzi



Optionals:
Incudine di taratura
Certificazione ISO 9000 / SIT-ACCREDIA

Lo sclerometro per calcestruzzo serve a verificare la resistenza del calcestruzzo nelle costruzioni ultimate. Riportando su le curve del diagramma, applicato allo strumento, i valori di rimbalzo ottenuti, si ricava la resistenza alla compressione espressa in Kg./cm² (oppure N per cm²). Negli assaggi si misura la resilienza del calcestruzzo, la quale dipende dalla resistenza dell'agglomerato (calcestruzzo senza grossi inerti) alla superficie. In generale la resistenza dell'agglomerato di superficie determina la resistenza del getto stesso ed è possibile trovare, partendo dalla resilienza, la resistenza del calcestruzzo. Con lo sclerometro è possibile esaminare nel più breve tempo la ripartizione della qualità del calcestruzzo nelle differenti zone di una grande costruzione. L'assaggio non rovina il calcestruzzo ed è possibile seguire, dopo il disarmo, la curva di indurimento del getto.

Ogni sclerometro è corredato di mola abrasiva per preparazione superfici da esaminare e di libretto istruzioni per uso e manutenzione. Peso Kg. 1,6

Incudine di taratura per sclerometro



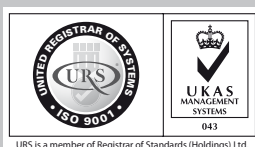
Serve per controllare la taratura degli sclerometri. Effettuare alcune battute: le letture devono risultare comprese entro 78/82 - Peso Kg. 16,00.

Optionals:
Certificazione ISO 9000 / SIT-ACCREDIA

assicontrol

Assicontrol
Via S. Silvestro, 92
21100 - VARESE - ITALY
Tel. 0332 213045 / 212639 / 220185 - Fax 0332 822553
www.assicontrol.com - info@assicontrol.com

azienda certificata ISO 9001



URS is a member of Registrar of Standards (Holdings) Ltd.