

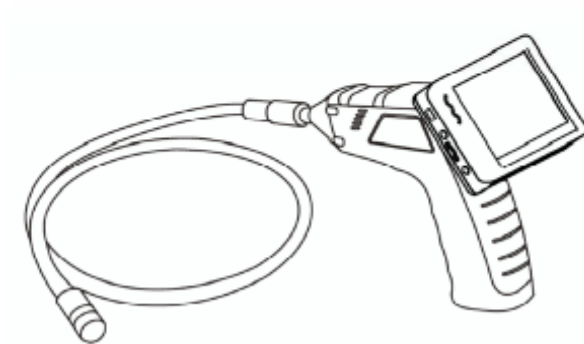


Via S. Silvestro, 92 21100 Varese
Tel + 39 0332 - 213045
212639- 220185
Fax +39 0332 - 822553
www.assicontrol.com
e-mail: info@assicontrol.com
C.F. e P.I. 02436670125
STRUMENTI & SERVIZI
per il sistema qualità

Telecamera per Ispezione wireless con monitor LCD

Mod. 8803 AJ

Manuale d'uso



URS is a member of Registrar of Standards (Holdings) Ltd.

Ringraziamenti

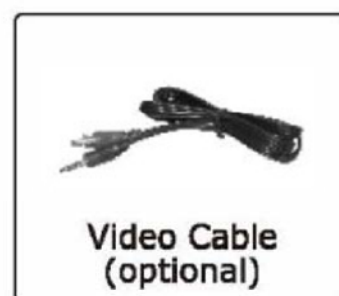
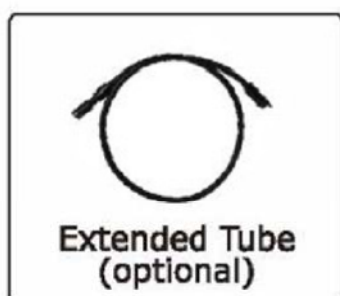
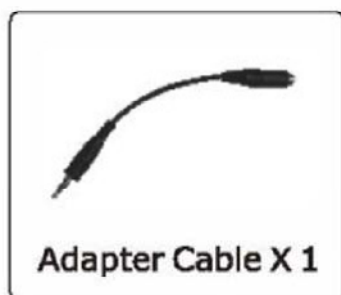
Grazie per aver scelto la nostra telecamera per ispezione con monitor LCD a colori SecurSCAN mod. 8803AJ

Per favore leggere attentamente questo manuale d'uso prima di utilizzare il prodotto.

La MW50 è stata progettata come dispositivo di ispezione remoto.

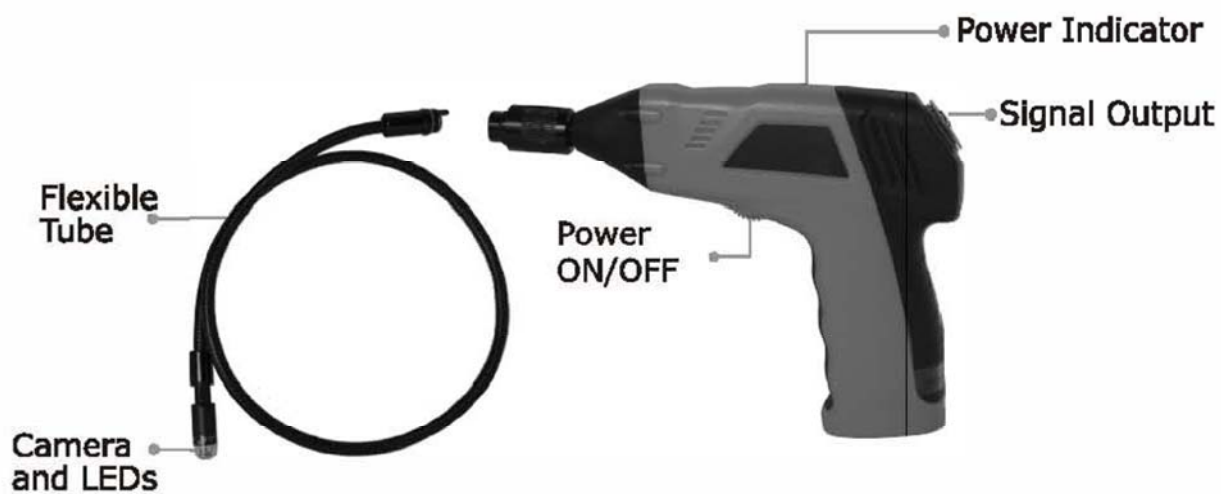
Può essere utilizzata con il monitor LCD direttamente collegato alla telecamera oppure con il monitor a distanza (wireless).

Contenuto della Confezione



Composizione del Sistema 8803AJ

Camera



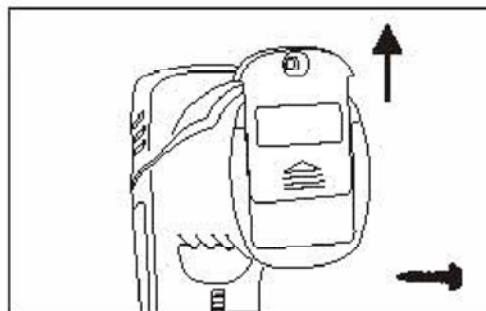
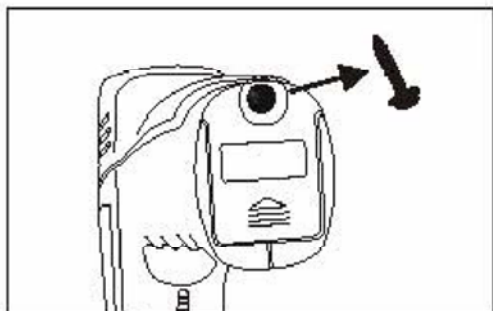
Monitor



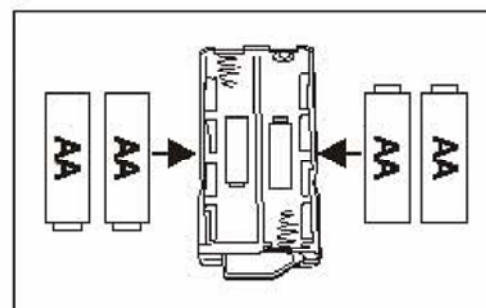
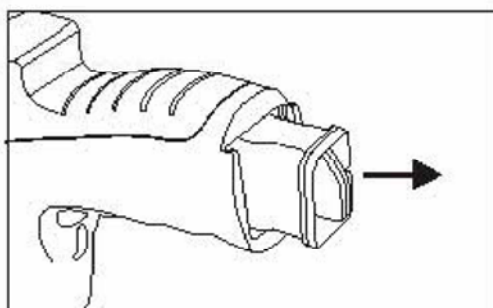
INSTALLAZIONE

Installazione delle batterie.

1- Utilizzare un cacciavite per rimuovere viti e coperchio



2- Rimuovere il compartimento batterie ed inserire 4 nuove pile del tipo AA negli appositi slot. La polarità delle batterie è indicata direttamente sul compartimento batterie.

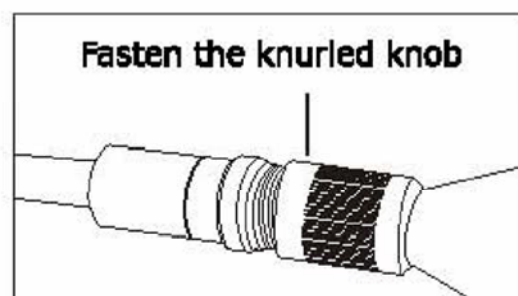
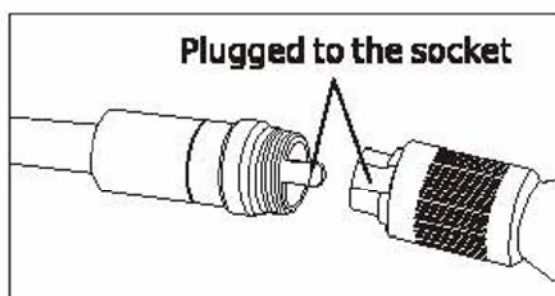


3- Reinserire il compartimento batterie, il coperchio e le viti nella posizione originaria.

Installazione della telecamera con asta flessibile.

Collegare la telecamera con asta flessibile al corpo principale, assicurandosi del corretto allineamento ed inserimento della guida in metallo.

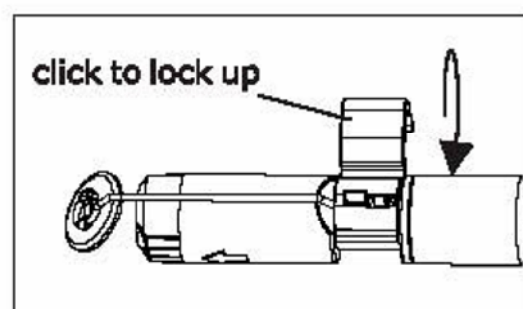
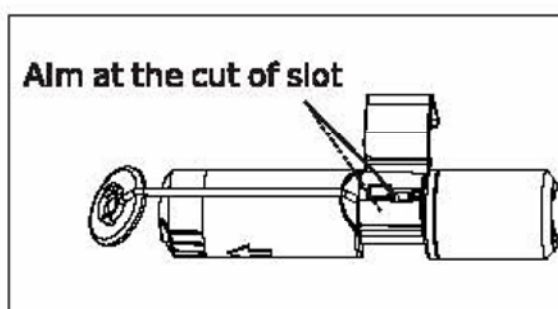
Avvitare la ghiera zigrinata presente sul corpo principale all'asta flessibile avendo cura di un serraggio sicuro ma non eccessivo.



Installazione degli accessori.

I tre accessori in dotazione (specchio, gancio e magnete) si collegano tutti alla telecamera allo stesso modo.

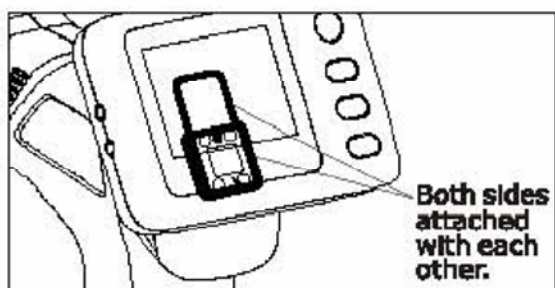
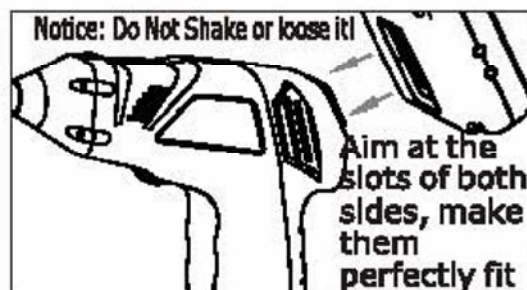
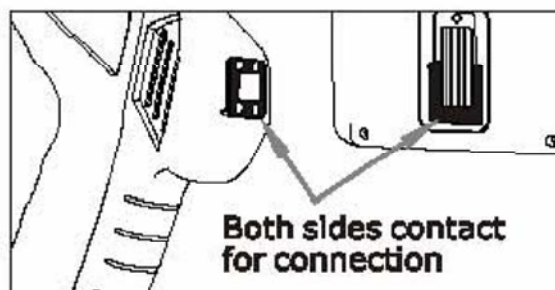
Installare come segue:



Assicurare il supporto dell'accessorio nell'apposito spazio presente sull'asta flessibile, vicino alla telecamera, chiudendolo con la semplice pressione delle dita.

Installazione del monitor LCD sul corpo principale

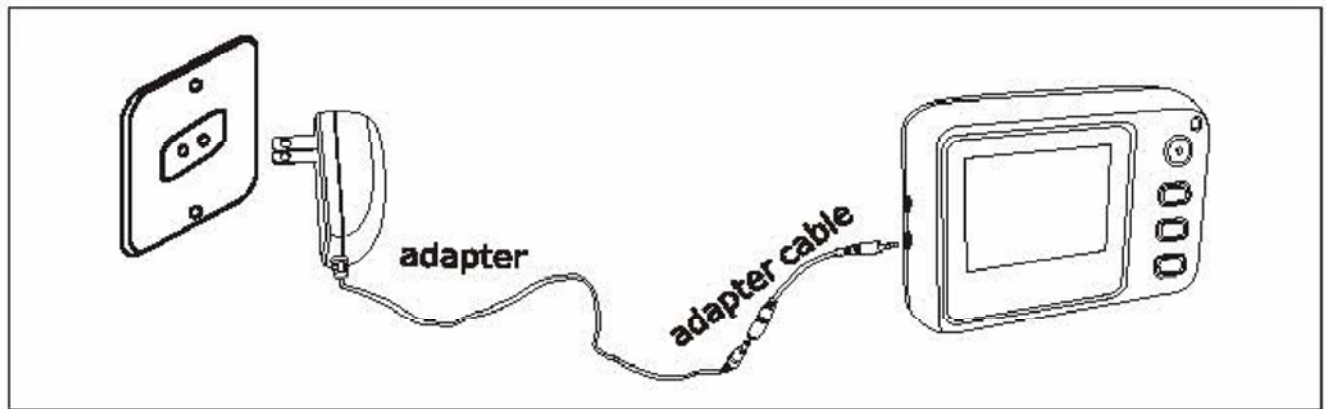
Il monitor LCD può funzionare sia in maniera autonoma senza fili (wireless) sia direttamente collegato al corpo principale.



Connessione dell'alimentazione del monitor

Collegare il connettore del cavo di alimentazione nell'apposita presa presente sul lato sinistro del monitor e collegare l'altro connettore del cavo all'apposito alimentatore in dotazione.

L'indicatore di ricarica lampeggerà di rosso confermando l'avvenuta connessione alla rete elettrica.



La batteria ricaricabile agli Ioni di Litio presente all'interno del monitor LCD, inizierà a ricaricarsi e la spia rossa si spegnerà solo dopo la completa ricarica.

Connessione Ingresso Video

Inserire il cavo video nella presa VIDEO IN del monitor.

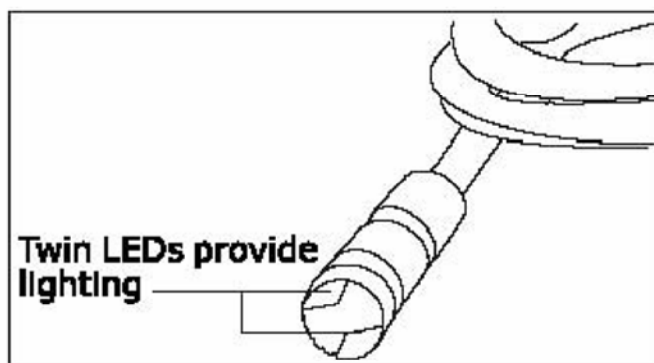
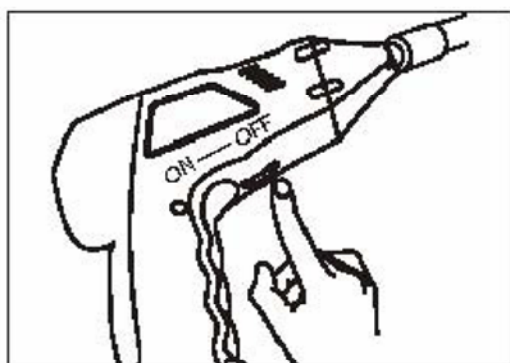
Inserire l'altro capo del cavo nella presa VIDEO OUT di una telecamera a cavo. Il monitor visualizzerà il segnale video della telecamera.

Connessione Uscita Video

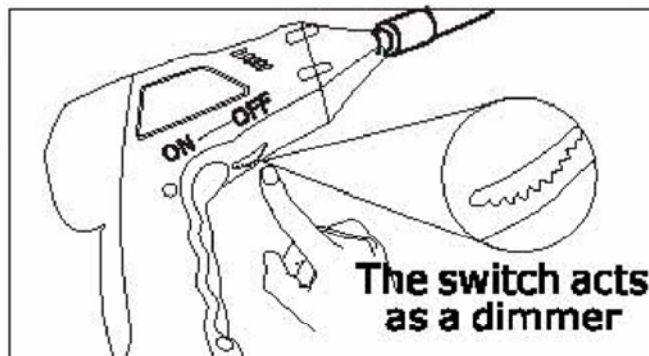
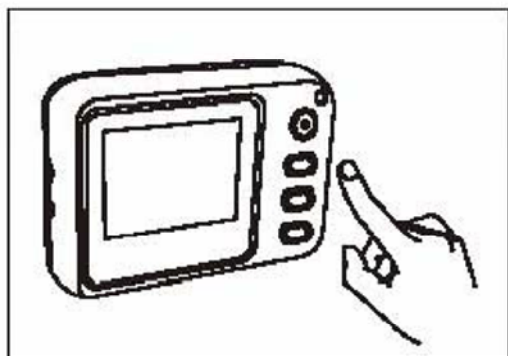
Inserire il cavo video nella presa VIDEO OUT del monitor. Inserire l'altro capo del cavo nella presa VIDEO IN di un qualsiasi monitor esterno o TV. Sarà possibile visualizzare l'immagine video direttamente su tale monitor o TV.

Operatività

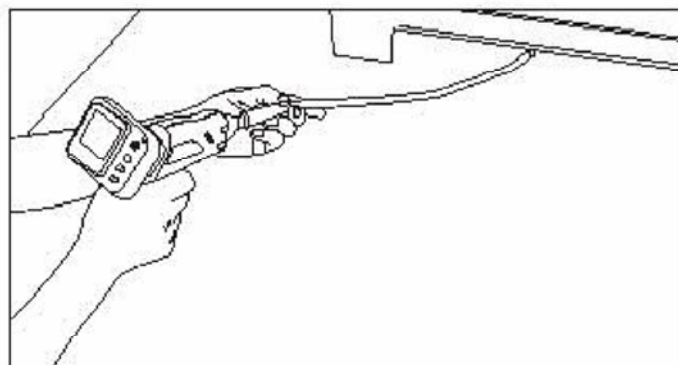
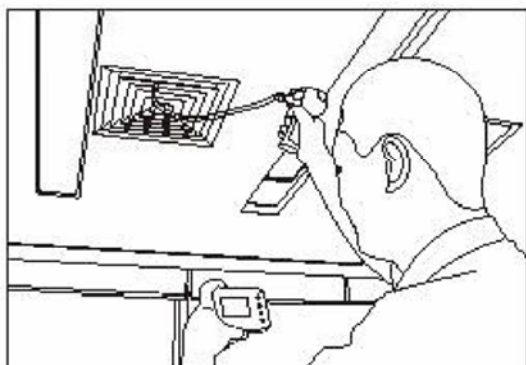
- 1- Ruotare l'interruttore a rotella presente sul corpo principale per accendere la telecamera; l'indicatore luminoso di accensione si illuminerà. La rotazione della rotella, consentirà ora di aumentare o diminuire la luminosità dei led presenti sulla telecamera.



- 2- Spostare l'interruttore presente sul fianco destro del monitor in posizione ON. Premere il pulsante di accensione del monitor; l'indicatore luminoso di accensione si illuminerà. Regolare le immagini del monitor tramite i comandi a pulsante disponibili sotto a quello di accensione.



3- Durante l'utilizzo l'asta flessibile può essere facilmente manovrata per ottenere le immagini desiderate dei particolari inquadrati dalla telecamera.



Precauzioni d'uso

- 1- Non usare impropriamente lo strumento.
- 2- Evitare colpi alla telecamera ed al monitor.
- 3- In caso di pioggia proteggere il monitor.
- 4- Tensioni di alimentazione differenti da quelle indicate possono danneggiare i dispositivi.

SPECIFICHE TECNICHE

Telecamera

SENSORE TELECAMERA	CMOS
ILLUMINAZIONE LED	2 LED A LUCE BIANCA
PIXELS	704 X 576 PAL
ANGOLO DI VISIONE	50 GRADI
ALIMENTAZIONE	4 PILE TIPO AA
DIAMETRO TELECAMERA	9mm
PESO TELECAMERA (ESCL.ASTA)	530 GR.
TEMPERATURA OPERATIVA	-10C° a +50C°
TRASMISSIONE WIRELESS	18 MHZ

Monitor

MONITOR	2,36" POLLICI LCD TFT
PIXELS	480 X 240
TENSIONE DI FUNZIONAMENTO	da 8 a 36 Vcc
BATTERIA INTERNA	RICARIC. IONI LITIO
ASSORBIMENTO CORRENTE	450 mA
DIMENSIONI	100X70X30 mm.
PESO	140 gr.
TEMPERATURA OPERATIVA	-10C° a +50C°
RICEVITORE WIRELESS	18 MHZ

Asta Flessibile

LUNGHEZZA	100 cm.
DIAMETRO	10 mm.



SMALTIMENTO DEL PRODOTTO
INFORMAZIONE AGLI UTENTI

Ai sensi dell'art. 13 del decreto legislativo 25 luglio 2005, n.15 "Attuazione delle Direttive 2002/95/CE, 2002/96/CE e 2003/108/CE, relative alla riduzione dell'uso di sostanze pericolose nelle apparecchiature elettriche ed elettroniche, nonché allo smaltimento dei rifiuti".

Il simbolo del cassonetto barrato riportato sull'apparecchiatura indica che il prodotto alla fine della propria vita utile deve essere raccolto separatamente dagli altri rifiuti.

L'utente dovrà, pertanto, conferire l'apparecchiatura giunta a fine vita agli idonei centri di raccolta differenziata dei rifiuti elettronici ed elettrotecnici, oppure riconsegnarla al rivenditore al momento dell'acquisto di una nuova apparecchiatura di tipo equivalente, in ragione di uno ad uno.

L'adeguata raccolta differenziata per l'avvio successivo dell'apparecchiatura dismessa al riciclaggio, al trattamento e allo smaltimento ambientale compatibile contribuisce ad evitare possibili effetti negativi sull'ambiente e sulla salute e favorisce il riciclo dei materiali di cui è composta l'apparecchiatura.

Lo smaltimento abusivo del prodotto da parte dell'utente comporta l'applicazione delle sanzioni amministrative di cui al dlgs. N. 22/1997 (art. 50 e seguenti del dlgs. N. 22/1997).

Quanto qui riportato può essere soggetto ad adeguamenti e aggiornamenti delle Direttive da parte del Legislatore.